

# Appareils photoélectriques

## Faisceau traversant

### Type PD30CNT15....SA

CARLO GAVAZZI



- Portée du capteur miniaturisé
- Portée : 15 m
- Ajustement de sensibilité par potentiomètre
- Lumière infrarouge, modulée 850 nm
- Tension d'alimentation : 10 à 30 VCC
- Sortie : 100 mA, pré-réglage NPN ou PNP
- Fonction commutation travail et repos programmable
- Indication LED pour sortie, stabilité et mise sous tension
- Protection : polarité inverse, court circuit et transitoires
- Versions câble et conducteur
- Excellente performance EMC



## Description du produit

La famille des capteurs PD30CNT15 est livrée dans un boîtier PMMA/ABS compact renforcé de 10 x 30 x 20 mm. Les capteurs sont utiles dans des applications où une détection de haute précision, de même qu'une taille miniaturisée, sont nécessaires. Un boîtier compact et une

LED de grande puissance pour un excellent rapport performance-dimension. Le potentiomètre d'ajustement de sensibilité confère aux capteurs une grande souplesse. Le type de sortie est NPN ou PNP et la fonction de commutation de la sortie est NO et NF.

## Ordering Key

**PD30CNT15NAM5SA**

Type	_____
Style du boîtier	_____
Taille du boîtier	_____
Matériel du boîtier	_____
Longueur du boîtier	_____
Principe de détection	_____
Distance de détection	_____
Type de sortie	_____
Configuration sortie	_____
Type de connexion	_____
Ajustement de sensibilité	_____

## Sélection type

Boîtier L x H x P	Portée S <sub>n</sub>	Connexion	N° de commande Emetteur	N° de commande NPN Commutation Travail/Repos	N° de commande PNP Commutation Travail/Repos
10 x 30 x 20 mm	15 m	Câble	<b>PD 30 CNT 15</b>	<b>PD 30 CNT 15 NASA</b>	<b>PD 30 CNT 15 PASA</b>
10 x 30 x 20 mm	15 m	Conducteur	<b>PD 30 CNT 15 M5</b>	<b>PD 30 CNT 15 NAM5SA</b>	<b>PD 30 CNT 15 PAM5SA</b>

**NB :** Emetteur, récepteur et connecteur à commander séparément.

## Spécifications récepteur EN 60947-5-2

<b>Distance nominale de fonctionnement (S<sub>n</sub>)</b> PD30CNT émetteur	≤ 15 m	<b>Courant d'alimentation sans charge (I<sub>0</sub>)</b>	≤ 20 mA à U <sub>B</sub> maxi
<b>Plage d'ajustement</b>	3 à 15 m	<b>Courant minimum de fonctionnement (I<sub>m</sub>)</b>	≤ 0.5 mA
<b>Zone aveugle</b> PD30CNT émetteur	Aucune	<b>Courant à l'état bloqué (I<sub>r</sub>)</b>	≤ 100 µA
<b>Sensibilité</b> Ajustement électrique Ajustement mécanique	210° 240°	<b>Chute de tension (U<sub>d</sub>)</b>	≤ 2 V <sub>cc</sub> à I <sub>e</sub> maxi
<b>Dérive de température</b>	≤ 0.2%/°C	<b>Protection</b>	Court-circuit, polarité inverse et transitoires
<b>Hystérésis (H)</b>	5% à 20%	<b>Lumière ambiante</b>	≤ 10.000 lux
<b>Tension nominale de fonctionnement. (U<sub>B</sub>)</b>	10 à 30 VCC (ondulation comprise)	<b>Fréquence de fonctionnement (f)</b>	≤ 500 Hz
<b>Ondulation (U<sub>rpp</sub>)</b>	≤ 10%	<b>Temps de réponse</b> ARRÊT-MARCHE (t <sub>marche</sub> ) MARCHE-ARRÊT (t <sub>arrêt</sub> )	≤ 1 ms ≤ 1 ms
<b>Courant de sortie</b> Continu (I <sub>e</sub> ) Courte durée (I)	≤ 100 mA ≤ 100 mA (capacité max. de charge 100 nF)	<b>Délai de mise sous tension (t<sub>v</sub>)</b>	≤ 200 ms
		<b>Fonction de sortie</b> Collecteur ouvert	NPN or PNP par type de capteur



## Spécifications récepteur (suite)

<b>Fonction de commutation de sortie</b>	NO et NF	Signal stabilité allumé et appareil sous tension	LED, vert. Voir courbe pour la condition de stabilité
<b>Indication</b> Sortie MARCHE	LED, jaune		

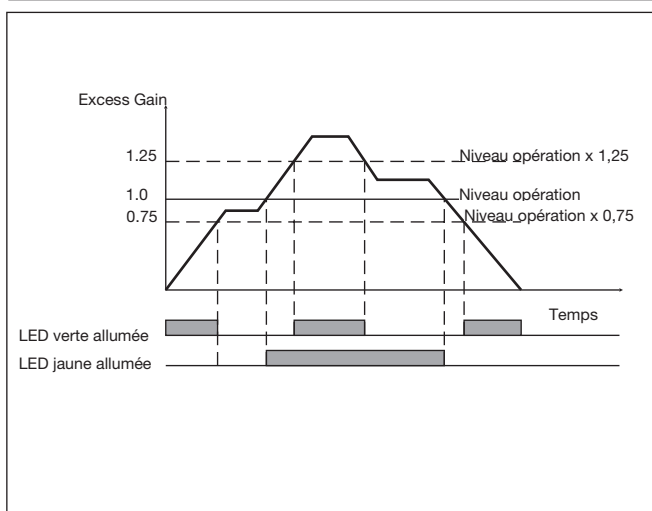
## Spécifications émetteur EN 60947-5-2

<b>Tension nominale de fonctionnement. (U<sub>B</sub>)</b>	10 à 30 VCC (ondulation comprise)	<b>Angle de l'émetteur</b>	± 2° à distance de détection
<b>Ondulation (U<sub>rpp</sub>)</b>	≤ 10%	<b>Point lumineux</b>	110 mm à 1.5 m distance
<b>Courant d'alimentation sans charge (I<sub>o</sub>)</b>	≤ 25 mA à U <sub>B</sub> maxi	<b>Délai de mise sous tension (t<sub>v</sub>)</b>	≤ 200 ms
<b>Source lumière</b>	LED, 850 nm Infrarouge, modulé	<b>Protection</b>	Polarité inverse, transitoires
		<b>Fonction indication</b> Alimentation électrique MARCHE	LED, vert

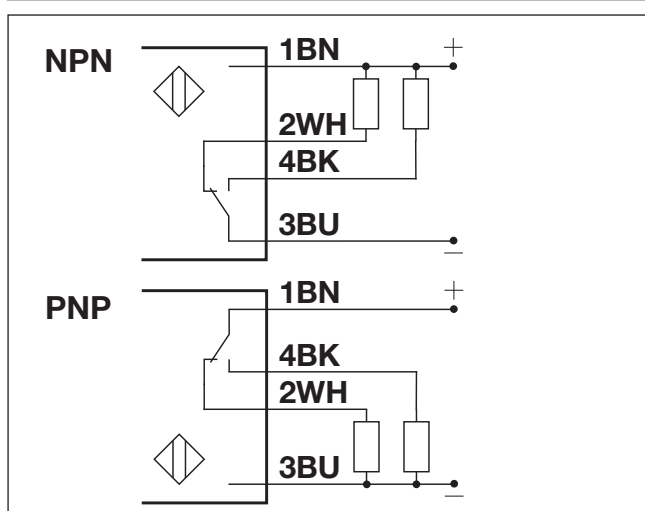
## General Specifications EN 60947-5-2

<b>Environnement</b> Catégorie d'installation	III (IEC 60664/60664A; 60947-1)	<b>Matériel du boîtier</b> Corps	ABS gris clair
Degré de pollution	3 (IEC 60664/60664A; 60947-1)	Verre en face avant	PMMA rouge
Degré de protection	IP 67 (IEC 60529; 60947-1)	Tige d'ajustement	POM gris foncé
<b>Température ambiante</b> Fonctionnement	-25° à +60°C	<b>Connexion</b> Câble	PVC, noir, 2 m, Ø = 3,3 mm 4 x 0,14 mm <sup>2</sup>
Stockage	-40° à +70°C	Conducteur	M8, 4 broches (CON.54NF.. série)
<b>Vibration</b>	10 à 150 Hz, 1,0 mm/15 g (IEC 60068-2-6)	<b>Poids</b> Version câblée	≤ 50 g
<b>Choc</b>	30 g / 11ms, 3 pos, 3 neg par axe (IEC 60068-2-6, 60068-2-32)	Version conducteur	≤ 20 g
<b>Tension d'isolation nominale</b>	500 VCA (rms)	<b>Marquage CE</b>	Oui
		<b>Approbations</b>	cULus (UL508 + CSA)

## Indication stabilité signal

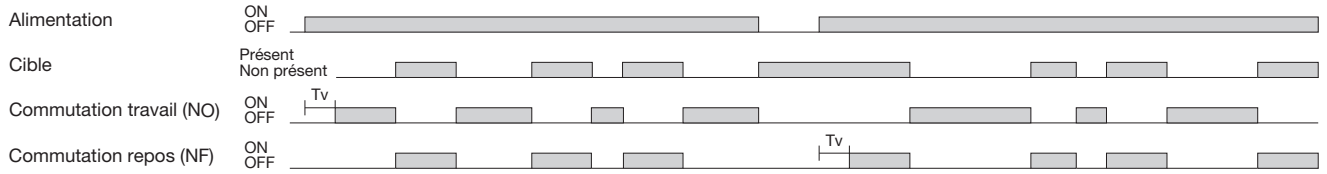


## Diagrammes de câblage

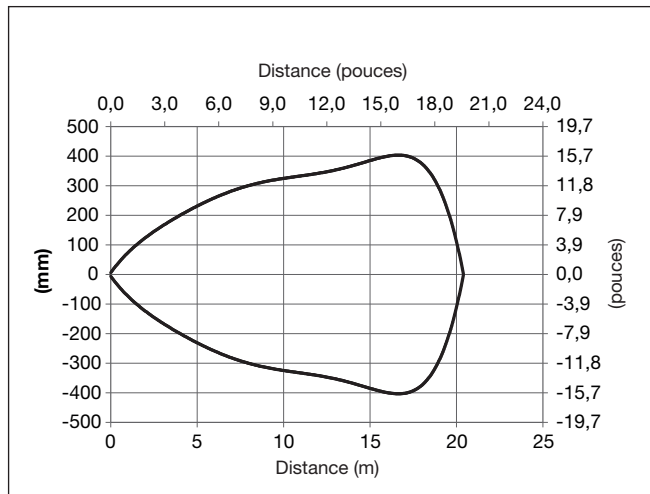


## Diagramme de fonctionnement

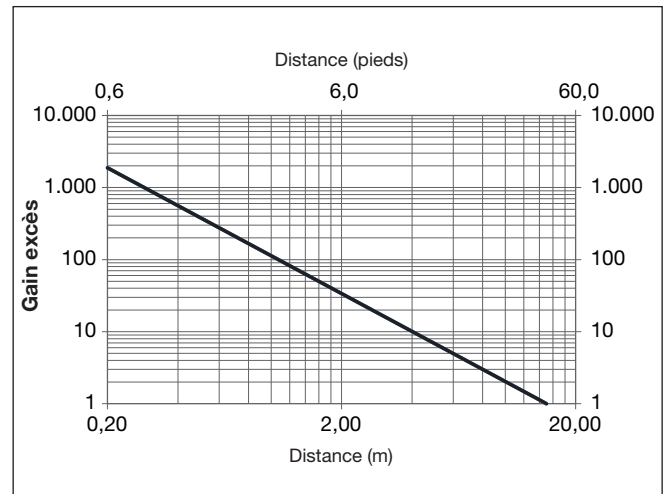
Tv = Délai de mise sous tension



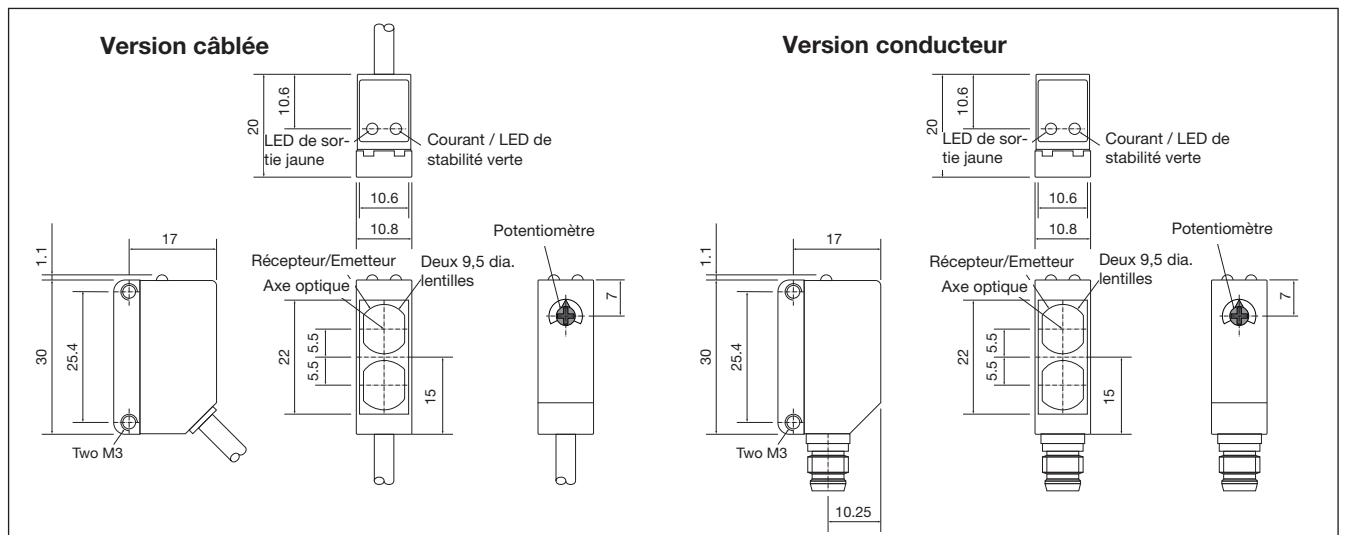
## Diagramme de détection



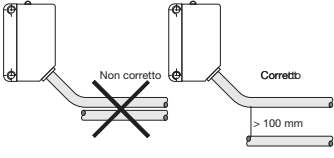
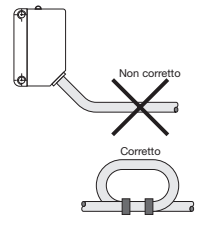
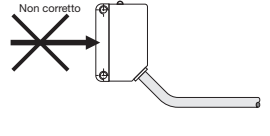
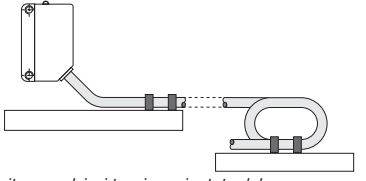
## Gain excès



## Dimensions



## Conseils d'installation

<p><i>Per evitare interferenze di tensione induttiva / picchi di corrente, separare i cavi dell'interruttore di prossimità da qualsiasi altro cavo di alimentazione. Ad esempio, i cavi di motori, contattori o cavi solenoide.</i></p>  <p>Non corretto</p> <p>Corretto</p> <p>&gt; 100 mm</p>	<p><i>Serraggio del morsetto serracavo</i></p>  <p>Non corretto</p> <p>Corretto</p> <p><i>Il cavo non deve essere tirato</i></p>	<p><i>Protezione della parte sensibile del sensore</i></p>  <p>Non corretto</p> <p><i>L'interruttore di prossimità non deve servire da arresto meccanico</i></p>	<p><i>Sensore montato su un supporto mobile</i></p>  <p><i>Evitare qualsiasi tensione ripetuta del cavo</i></p>
---	---	---	--

## Accessoires

- Support de montage APD30-MB2 ou APD30-MB2 à commander séparément

## Contenu de la livraison

- Commutateur photoélectrique: PD30CNT15 ...
- Tournevis (récepteur seul)
- **Conditionnement:** sachet plastique