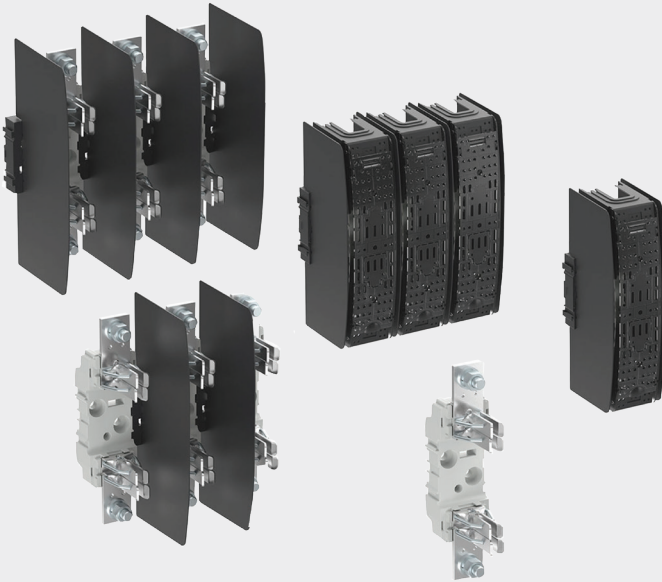


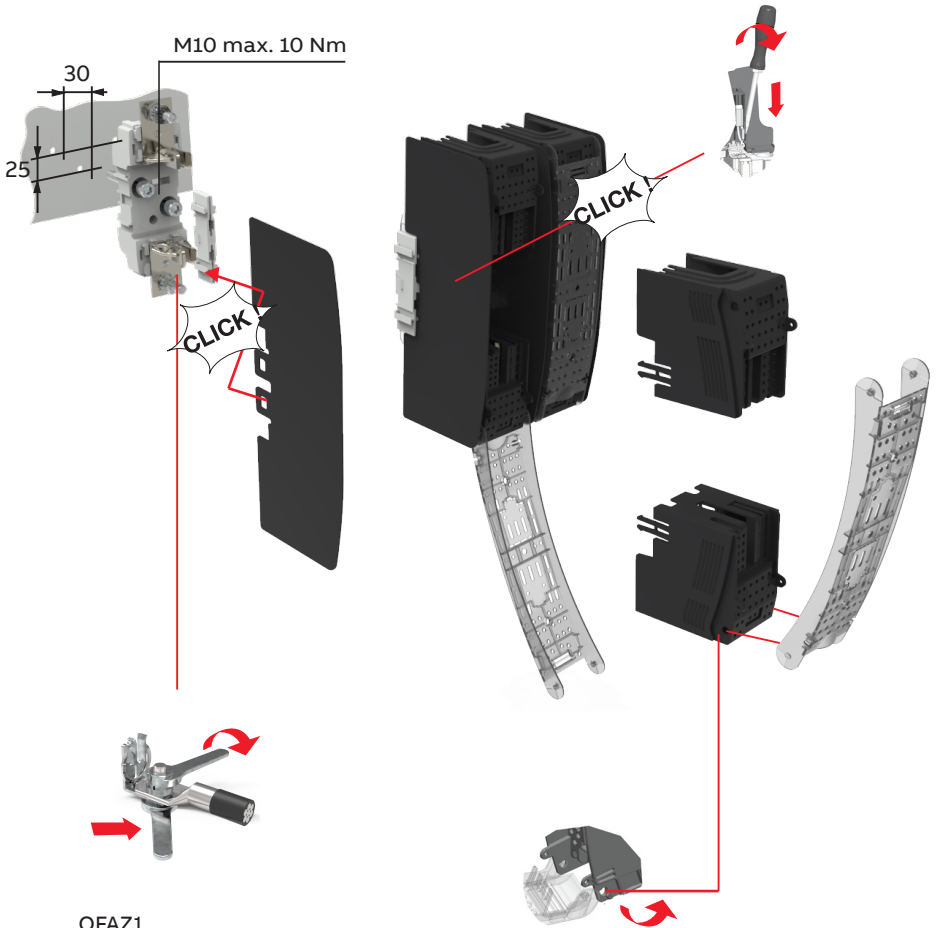
—
INSTALLATION INSTRUCTION

Fuse base

OFAZ1_, OFAZ2_, OFAZ3_

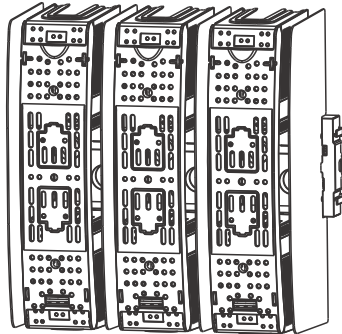
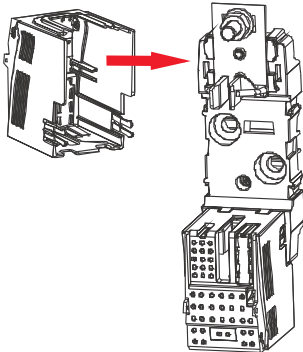
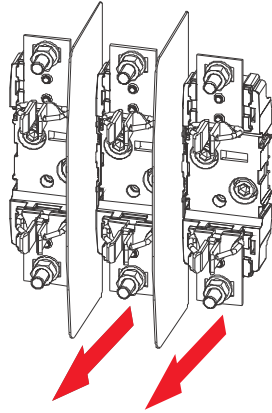
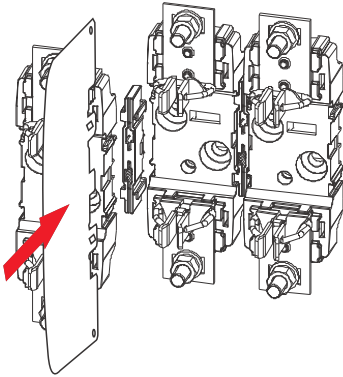


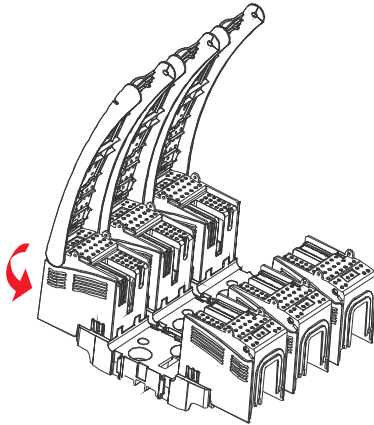
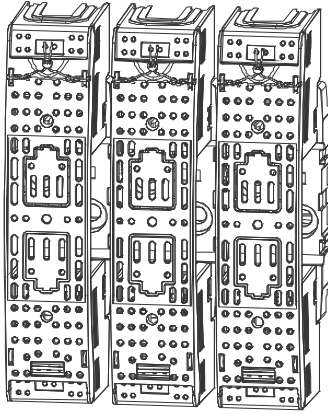
OFAZ1_ , OFAZ2_ , OFAZ3_



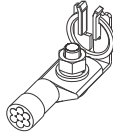
OFAZ1_ M10 max. 32 Nm
OFAZ2_ M10 max. 32 Nm

OFAZ3_ M12 max. 32 Nm



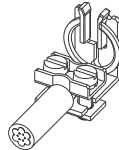


M10



max. 32 Nm

M12



max. 32 Nm



OFAZ1_
OFAZ2_

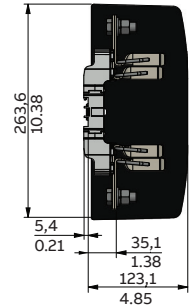
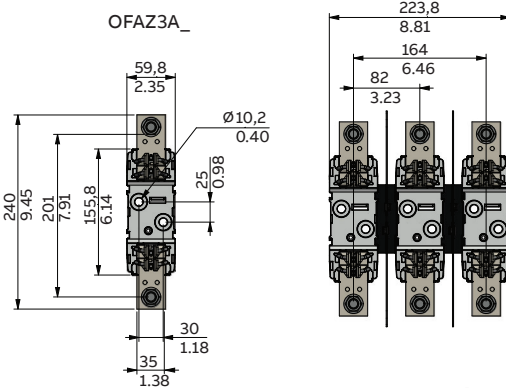


OFAZ3_

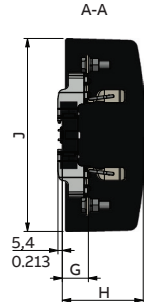
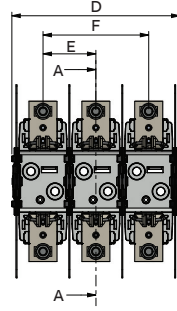
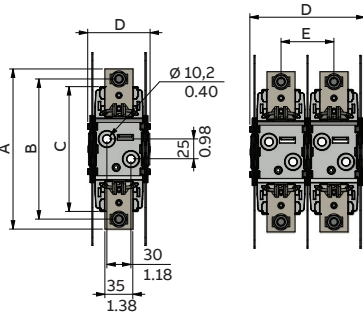
FUSE BASE, OFAZ_

mm
in

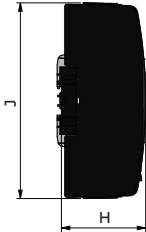
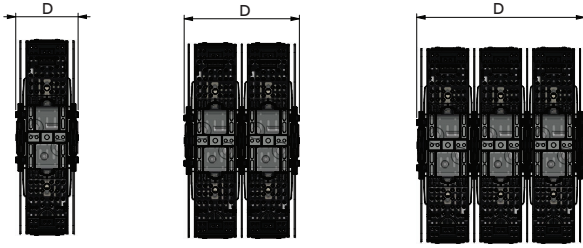
OFAZ3A_



OFAZ1P_ , OFAZ2P, OFAZ3P_



OFAZ1S_ , OFAZ2S, OFAZ3S_



	OFAZ1P1/S1		OFAZ1P2/S2		OFAZ1P3/S3		OFAZ2P1/S1		OFAZ2P2/S2	
A	200/7.87		200/7.87		200/7.87		225/8.86		225/8.86	
B	175/6.89		175/6.89		175/6.89		200/7.87		200/7.87	
C	155,8/6.14		155,8/6.14		155,8/6.14		155,8/6.14		155,8/6.14	
D	77,9/3.07		143,9/5.67		209,9/8.26		77,9/3.07		143,9/5.67	
E			66/2.60		66/2.60				66/2.60	
F					132/5.20					
H	32,6/1.28		32,6/1.28		32,6/1.28		32,6/1.28		32,6/1.28	
G	101,1/3.98	105,3/4.15	101,1/3.98	105,3/4.15	101,1/3.98	105,3/4.15	108,6/4.28	113,8/4.48	108,6/4.28	113,8/4.48
J	241,9.49	244,4/9.62	241,9.49	244,4/9.62	241,9.49	244,4/9.62	265,8/10.46	269,4/10.61	265,8/10.46	269,4/10.61

	OFAZ2P3/S3		OFAZ3P1/S1		OFAZ3P2/S2		OFAZ3P3/S3	
A	225/8.86		240/9.45		240/9.45		240/9.45	
B	200/7.87		210/8.27		210/8.27		210/8.27	
C	155,8/6.14		155,8/6.14		155,8/6.14		155,8/6.14	
D	209,9/8.26		109,9/4.33		191,9/7.56		273,9/10.78	
E	66/2.60				82/3.23		82/3.23	
F	132/5.20						164/6.46	
H	32,6/1.28		33,9/1.33		33,9/1.33		33,9/1.33	
G	108,6/4.28	113,8/4.48	123,1/4.85	128,5/5.06	123,1/4.85	128,5/5.06	123,1/4.85	128,5/5.06
J	265,8/10.46	269,4/10.61	266,6/10.5	270,2/10.64	266,6/10.5	270,2/10.64	266,6/10.5	270,2/10.64



BG	Внимание! Опасно напряжение! Да се монтира само от лице с електротехническа квалификация.
FR	Avertissement! Tension électrique dangereuse! Installation uniquement par des personnes qualifiées en électrotechnique.
MT	Twissija! Vultaġġ perikoluż! Għandu jiġi installat biss minn persuna b'kompetenza elettroteknika.
HR	Upozorenje! Opasan napon! Postavljači smije samo elektrotehnički stručnjak.
DE	Warnung! Gefährliche Spannung! Installation nur durch elektrotechnische Fachkraft.
PL	Ostrzeżenie! Niebezpieczne napięcie! Instalacji może dokonać wyłącznie osoba z fachową wiedzą w dziedzinie elektrotechniki.
CZ	Varování! Nebezpečné napětí! Montáž smí provádět výhradně elektrotechnik!
EL	Προειδοποίηση! Υψηλή τάση! Η εγκατάσταση πρέπει να γίνεται μόνο από εξειδικευμένους ηλεκτροτεχνικούς.
PT	Aviso! Tensão perigosa! A instalação só deve ser realizada por um electricista especializado.
DA	Advarsel! Farlig elektrisk spænding! Installation må kun foretages af personer med elektroteknisk ekspertise.
HU	Figyelmeztetés! Veszélyes feszültség! Csak elektrotechnikai tapasztalattal rendelkező szakember helyezheti üzembe.
RO	Avertizare! Tensiune periculoasă! Instalarea trebuie efectuată numai de către o persoană cu experiență în electrotehnică.
NL	Waarschuwing! Gevaarlijke spanning! Mag alleen geïnstalleerd worden door een deskundige elektrotechnicus.
IE	Rabhadh! Voltas guaiseach! Ba chóir do dhuine ag a bhfuil saineolas leictreicniúil, agus an té sin amháin, é seo a shuiteáil.
SK	Varovanie! Nebezpečné napätie! Montáž môže vykonávať iba skúsený elektrotechnik.
EN	Warning! Hazardous voltage! Installation by person with electrotechnical expertise only.
IT	Avvertenza! Tensione pericolosa! Fare installare solo da un elettricista qualificato.
SL	Opozorilo! Nevarna napetost! Vgradnjo lahko opravi le oseba z elektrotehničnim strokovnim znanjem.
ET	Hoiatus! Ohtlik pinge. Paigaldada võib ainult elektrotehnika-alane ekspert.
LV	Uzmanību! Bīstami - elektrība! Montāžas darbus drīkst veikt tikai personas, kurām ir atbilstoša elektrotehnikās zināšanas.
ES	¡Advertencia! ¡Tensión peligrosa! La instalación deberá ser realizada únicamente por electricistas especializados.
FI	Varoitus! Vaarallinen jännite! Asennuksen voi tehdä vain sähköalan ammattihenkilö.
LT	Dėmesio! Pavojinga įtampa! Dirbti leidžiama tik elektrotechniko patirties turintiems asmenims.
SE	Warning! Farlig spänning! Installation får endast utföras av en elektriker.
CN	警告！电压危险！只能由专业电工进行安装。
RU	Осторожно! Опасное напряжение! Монтаж должен выполняться только специалистом-электриком.



Contact us

ABB Oy

P.O. Box 622
FI-65101 Vaasa
Finland

abb.com/lowvoltage