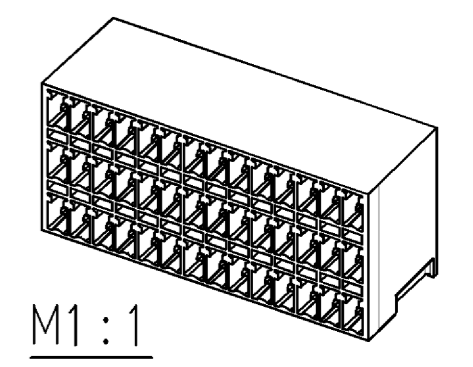


14/42-polige Ausführung
gezeichnet
shown 14/42 version



Teile-Nr. part-no.	Typ type	Polzahl number of poles	(L)	l
25.666.0206.0	8513 SDGN/ 2/ 6 G THR	6	8,4	3,5 ±0,02
25.666.0306.0	8513 SDGN/ 3/ 9 G THR	9	11,9	7,0 ±0,02
25.666.0406.0	8513 SDGN/ 4/12 G THR	12	15,4	10,5 ±0,02
25.666.0506.0	8513 SDGN/ 5/15 G THR	15	18,9	14,0 ±0,02
25.666.0606.0	8513 SDGN/ 6/18 G THR	18	22,4	17,5 ±0,02
25.666.0706.0	8513 SDGN/ 7/21 G THR	21	25,9	21,0 ±0,05
25.666.0806.0	8513 SDGN/ 8/24 G THR	24	29,4	24,5 ±0,05
25.666.0906.0	8513 SDGN/ 9/27 G THR	27	32,9	28,0 ±0,05
25.666.1006.0	8513 SDGN/10/30 G THR	30	36,4	31,5 ±0,05
25.666.1106.0	8513 SDGN/11/33 G THR	33	39,9	35,0 ±0,05
25.666.1206.0	8513 SDGN/12/36 G THR	36	43,4	38,5 ±0,10
25.666.1306.0	8513 SDGN/13/39 G THR	39	46,9	42,0 ±0,10
25.666.1406.0	8513 SDGN/14/42 G THR	42	50,4	45,5 ±0,10
25.666.1506.0	8513 SDGN/15/45 G THR	45	53,9	49,0 ±0,10
25.666.1606.0	8513 SDGN/16/48 G THR	48	57,4	52,5 ±0,10

Tolerierung nach DIN 7167/Tolerance system acc. to DIN 7167. (This DIN-standard describes the envelope principle. The deviations of form and parallelism are limited by the size tolerances).

ja/yes Stoffverfalls- und Deklarationsliste nach UU-TOM-05/03 ist einzuhalten. Conformity with Wieland document UU-TOM-05/03 (list of prohibited / declarable hazardous substances) to be declared!

Freitoleranz nach General tolerance CAD - Zeichnung, keine manuellen Änderungen EAD - drawing, no manual modifications allowed 1. Verwendung: - Sheet: 1 von 1

Werkstoff/Material	2009	Tag/Date	Name	Zeichnung Nr./Drawing No.	Index
gezeichnet drawn	15.05.	Dutsch T.	T	25.666.0206.0 01K	
geprüft checked	-	-	-	Maße in mm/Dimensions are in mm	
Werkzeug/ Tool	-	-	-	Ersatz für/Replacement for: -	
Vol.	mm	Offl./Surf.	mm	Benennung/Title	
wieland			Type	LP_STIFTLISTE	
Elektrische Verbindungen			8513 SDGN /.../ 6 THR	Raster: 3,5 PCB-Header, pitch 3,5mm	
Index	Datum / Blatt Date / Sheet		Änderung/Revision		

Weitere Daten siehe Katalog
further data see catalog

Weitergabe sowie Vervielfältigung dieses Dokuments, Verwertung und Mitteilung seines Inhalts sind verboten, soweit nicht ausdrücklich gestattet. Die Reproduktion, Verbreitung und Nutzung dieses Dokuments ist ohne schriftliche Genehmigung der Wieland-Werke AG.

25666020601K_4 CAN2037 Duetbz209-05-15T0503 1:000