

KombiSIGN 50 / Accessories

**Tube ø 25mm, longueur : 400mm SR**

N° de l'article: 975.840.40

**DONNÉES MÉCANIQUES**

Hauteur	400 mm
Diamètre	25 mm
Matériaux	Aluminium
Couleur du boîtier	Argenté
Poids avec emballage	115 g
Poids du produit	115 g

**DONNÉES D'APPROBATION**

Conformité CE	Non
WEEE	Non
Conformité Directive ATEX	Non
Conformité CCC	Non
Conformité UL	Non
Conformité FCC	Non
Conformité IC	Non
Certificat EAC disponible	Non
Conformité UKCA (Importateur)	Non
Conformité AS-I	Non
Approbation de l'OACI	Non
Conformité DNV	Non
Conformité RoHS CN	Non

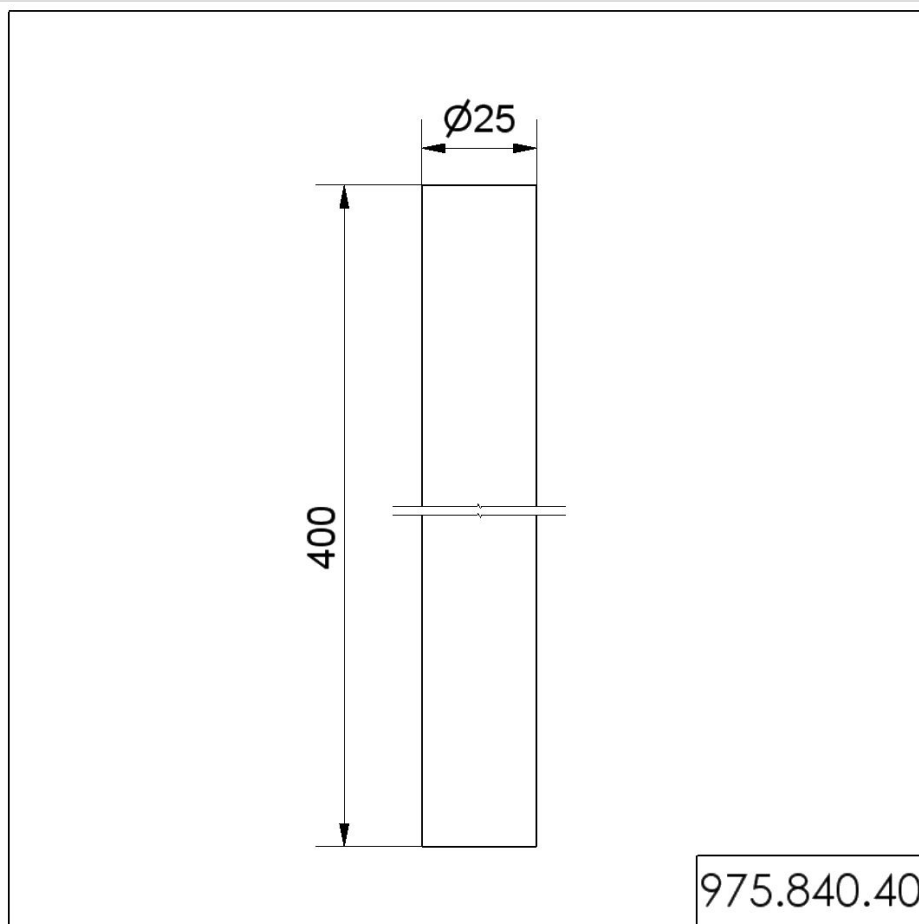


Pour plus d'informations sur l'installation et le montage, reportez-vous au guide d'utilisation approprié sur [www.werma.com](http://www.werma.com). Cette copie imprimée est pour information seulement et est sujette à modification.

KombiSIGN 50 / Accessories

**Tube  $\varnothing$  25mm, longueur : 400mm SR**

DESSIN



Pour plus d'informations sur l'installation et le montage, reportez-vous au guide d'utilisation approprié sur [www.werma.com](http://www.werma.com). Cette copie imprimée est pour information seulement et est sujette à modification.