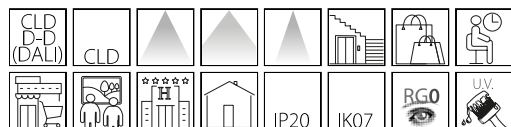


Trimless 111 - A1

Code: 22111131-00

INFORMATIONS GÉNÉRALES



| | |
|---------|-------------------|
| Article | Trimless 111 - A1 |
| Code | 22111131-00 |

DIMENSIONS ET POIDS

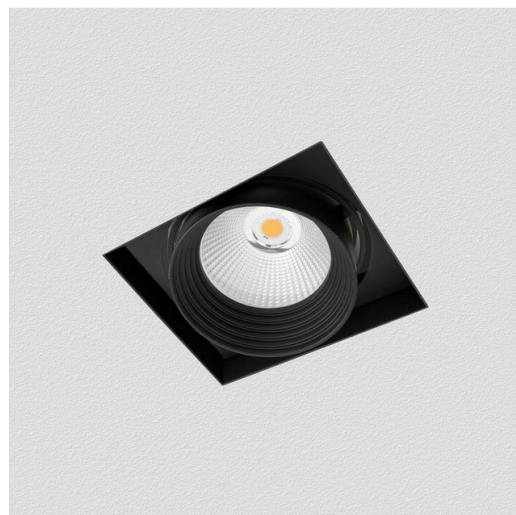
| | |
|---------------|--------|
| Longueur (mm) | 155 mm |
| Largeur (mm) | 155 mm |
| Hauteur (mm) | 110 mm |
| Poids (Kg) | 1.7 kg |

INSTALLATION

| | |
|---|--------|
| Dimensions d'encastrement Longueur (mm) | 156 mm |
| Dimensions d'encastrement Largeur (mm) | 156 mm |

CARACTÉRISTIQUES ÉLECTRIQUES ET CONTRÔLES

| | |
|----------------------|-----------|
| Tension (V) | 230 V |
| Fréquence (Hz) | 50 Hz |
| Alimentation | CLD |
| Facteur de puissance | >0.95 |
| Classe d'isolation | Classe II |
| Contrôle et réglage | Aucun |



Trimless est un downlight modulaire orientable pour magasins, maisons et hôtels.

Ce système de dernière génération s'aligne sur l'évolution radicale du concept d'éclairage intérieur. En effet, l'objectif principal est désormais la recherche du meilleur confort visuel, ce qui oblige la lumière à prendre diverses significations selon son application.

Dans les points de vente, soit du grand centre commercial au petit magasin, la lumière est l'élément central autour duquel gravite toute la décoration. L'éclairage doit non seulement mettre en valeur la marchandise, mais aussi, et surtout, donner corps à des projets personnalisés pour particulariser la marque. Installable dans tous les faux-plafonds et disponible en plusieurs combinaisons et puissances, il peut être installé au ras du panneau ou présenter un bord de finition.

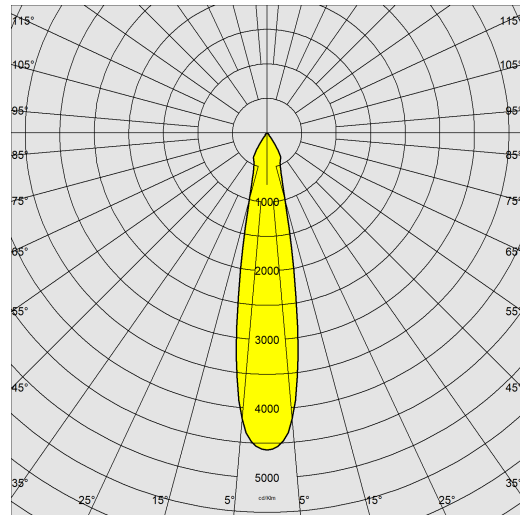
Dans le secteur hôtelier et dans celui des loisirs (hôtels, restaurants, cafés), la lumière est tout aussi importante pour composer un style personnel et reconnaissable.



Trimless 111 - A1

Code: 22111131-00

DONNÉES PHOTOMÉTRIQUES



| | |
|---------------------------------|---|
| Source lumineuse | LED COB |
| CRI | >90 |
| Flux lumineux (sortant) (lm) | 3654 lm |
| Puissance absorbée (totale) (W) | 38 W |
| CCT | 4000 K |
| Efficacité lumineuse (lm/W) | 96 lm/W |
| Low Flicker | luminaire avec flicker très limité : lumière uniforme pour une plus grande sécurité visuelle. |
| Angle faisceaux lumineux (°) | 15 ° |
| Maintien du flux lumineux LED | 50000 hr, L 80, B 20 |

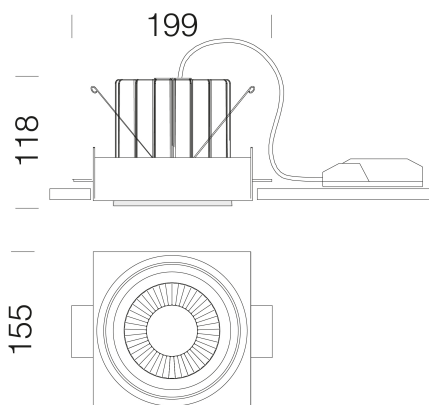
CARACTÉRISTIQUES MÉCANIQUES

| | |
|--------------------------------------|------|
| Résistance aux chocs mécaniques (IK) | IK07 |
| IP | 20 |



Trimless 111 - A1

Code: 22111131-00



TÉLÉCHARGEMENT

MONTAGES

InstructionsMontage TRIMLESS A 50-70-111
rev7.pdf

DESSINS

DessinTechnique a1-111.dxf



MATÉRIAUX ET COULEURS

| | |
|-------------|--|
| Corps | aluminium moulé sous pression avec spots orientables et basculants. |
| Optique | polycarbonate métallisé haut rendement lumineux. |
| Dissipateur | intégré. |
| Peinture | poudre à base de résine époxy-polyester résistante aux rayons UV. |
| Couleur | Noir |
| Matériel | étriers en acier galvanisé pour une parfaite adhérence au faux-plafond de 12mm à 25mm d'épaisseur. |

NORMES ET CONFORMITÉ

| | |
|------------------------------------|--|
| Classe de sécurité photobiologique | RG0 |
| Marquages et essais | CE |
| Normes de référence | NF EN 60598-1. Degré de protection selon la norme NF EN 60529. |

GARANTIE

| | |
|----------------------|------|
| Garantie après-vente | 5 yr |
|----------------------|------|