

NOTICE MONTAGE ROBINET A PAPILLON A OREILLES DE CENTRAGE CORPS PVC-U

Robinet papillon à oreilles de centrage (Wafer) PVC-U pour le sectionnement ou le réglage de réseaux de piscine, adduction et distribution d'eau.

Le corps et le papillon sont en PVC-U et les joints en EPDM.

Montage possible entre brides PN10 ou PN16 suivant les DN.

Le robinet peut être commandé par un actionneur monté sur la platine ISO 5211.



Dimensions : DN65 à DN200
Raccordement : Entre brides PN10/16
Température Mini : +0°C
Température Maxi : +40°C
Pression Maxi : 10 Bars jusqu'au DN125
Caractéristiques : Poignée 7 positions
Modèle à oreilles de centrage (Wafer)
Motorisable (platine ISO 5211)

Matière : Corps PVC-U

NOTICE MONTAGE ROBINET A PAPILLON A OREILLES DE CENTRAGE CORPS PVC-U
CARACTERISTIQUES :

- Motorisable (platine ISO 5211)
- Oreilles de centrage
- Montage entre brides PN10/16
- Poignée 7 positions , non cadenassable

UTILISATION :

- Piscine, Réseau d'adduction et de distribution d'eau
- Température mini et maxi admissible Ts : 0°C à + 40°C
- Pression maxi admissible Ps : 10 bars jusqu'au DN125 et 6 bars du DN150 au DN200
- ΔP : 3 bars maxi

GAMME :

- Commande par levier du DN 65 au DN 200

RACCORDEMENT :

- Entre brides PN10/16 jusqu'au DN150, PN10 en DN200

COUPLES DE MANŒUVRE (en Nm sans coefficient de sécurité) :

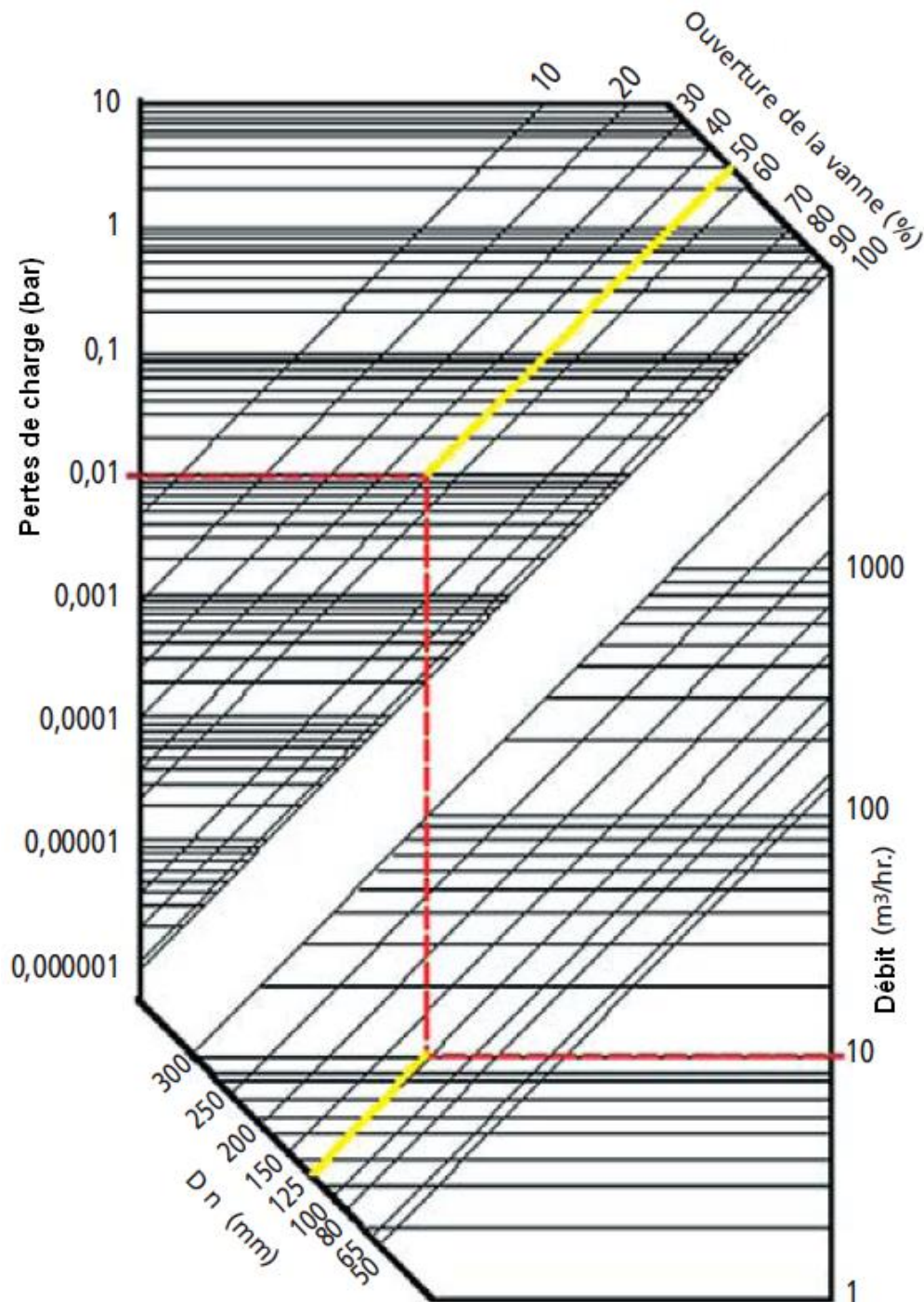
DN	65	80	100	125	150	200
Couple (Nm)	15	25	42	52	51	102

COUPLE DE SERRAGE DES VIS (Nm) :

DN	65	80	100	125	150	200
Boulonnerie	M16	M16	M16	M16	M20	M20
Couple (Nm)	15-41	15-41	15-41	15-41	46-70	46-70

NOTICE MONTAGE ROBINET A PAPILLON A OREILLES DE CENTRAGE CORPS PVC-U

DIAGRAMME DE PERTES DE CHARGE :

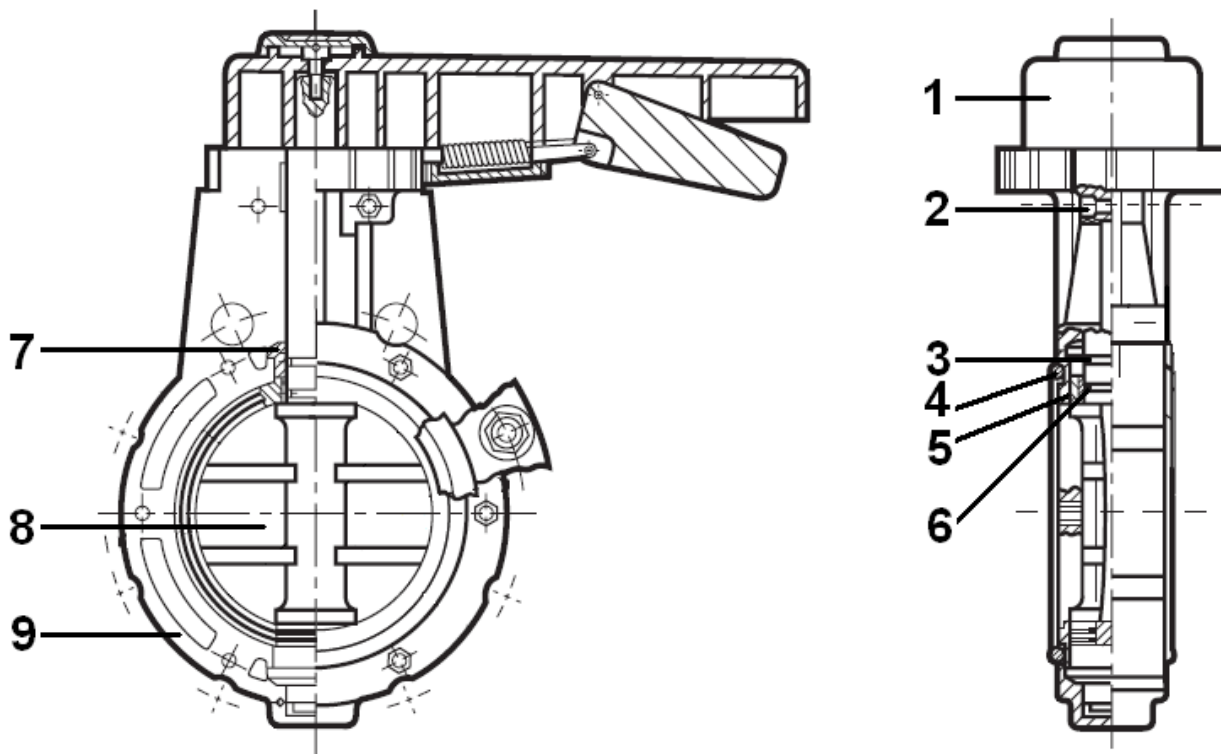


Exemple :

Pour une vanne DN125 avec une ouverture de 50% et un débit de 10 m³/h, il y aura une perte de charge de 0.01 bar.

NOTICE MONTAGE ROBINET A PAPILLON A OREILLES DE CENTRAGE CORPS PVC-U

NOMENCLATURE :



Repère	Désignation	Matériaux
1	Levier	ABS
2	Vis	Acier
3	Bagues	PVC-U
4	Joint torique	EPDM
5	Joint d'axe	EPDM
6	Siège	EPDM
7	Coussinet	PTFE
8	Papillon	PVC-U
9	Corps	PVC-U

NOTICE MONTAGE ROBINET A PAPILLON A OREILLES DE CENTRAGE CORPS PVC-U

INSTRUCTIONS DE MONTAGE ET DE MAINTENANCE :

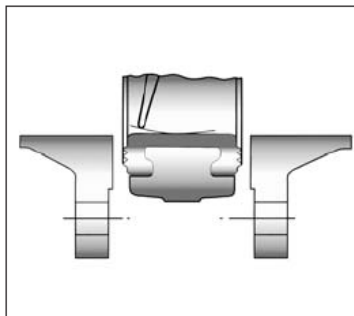
REGLES GENERALES :

- Bien vérifier l'adéquation entre le robinet et les conditions de service réelles (nature du fluide, pression et température)
- Prévoir suffisamment de robinets pour pouvoir isoler les tronçons de tuyauterie pour faciliter l'entretien des matériels.
- Vérifier attentivement que les robinets installés soient conformes aux différentes normes en vigueur.
- Avant montage des robinets, bien vérifier l'encombrement entre brides. La robinetterie n'absorbera pas les écarts. Les déformations résultant de cette pratique peuvent entraîner des problèmes d'étanchéité, des difficultés de manœuvre et même des ruptures.
- Vérifier la propreté des faces de brides de la robinetterie et de raccordement.

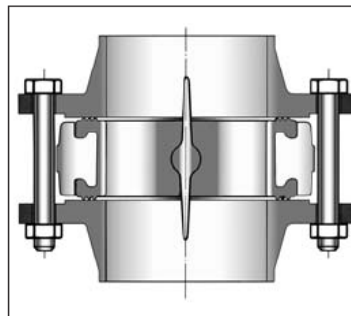
INSTRUCTIONS DE MONTAGE :

- Les tuyauteries doivent être parfaitement nettoyées et exemptes de toutes impuretés pouvant endommager les étanchéités et le papillon.
- Les tuyauteries doivent être parfaitement alignées et leur supportage suffisamment dimensionné afin que les robinets ne supportent aucune contrainte extérieure.
- Caler provisoirement les tronçons de tuyauterie qui n'ont pas encore leurs supports définitifs. Ceci pour éviter d'appliquer des contraintes importantes sur la robinetterie.
- Le robinet doit être inséré entre les brides en position entre ouverte sans que le papillon ne dépasse de l'épaisseur du robinet. Positionner toute la boulonnerie pour maintenir le robinet centré. Ouvrir complètement le robinet et serrer la boulonnerie. **Voir schémas ci-dessous.**
- Le serrage de la boulonnerie de raccordement doit être réalisé en croix.
- Le robinet doit être mis en place sur une partie de tuyauterie permettant le libre mouvement du papillon dans la tuyauterie.
- Les robinets resteront ouverts pendant les opérations de nettoyage des tuyauteries pour éviter d'avoir des impuretés dans le robinet.
- Les essais sous pression de l'installation doivent être effectués lorsque la tuyauterie est parfaitement propre.
- Les essais se font robinet ouvert. La pression d'essai ne doit pas dépasser les caractéristiques du robinet conformément à la norme ISO 9393-2.
- La mise sous pression doit être progressive.

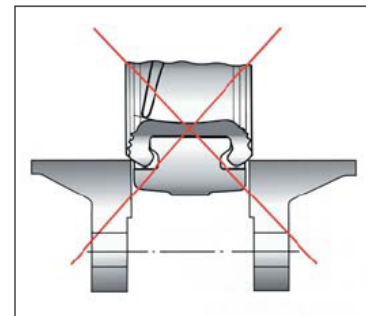
Instructions à respecter impérativement pour une bonne utilisation.



**Introduction du robinet
entrouvert**



**Serrage des boulons
robinet ouvert**



NOTICE MONTAGE ROBINET A PAPILLON A OREILLES DE CENTRAGE CORPS PVC-U

INSTRUCTIONS DE MONTAGE (SUITE) :

- **Ne pas monter les robinets à papillon avec des collets inox emboutis et brides tournantes sans stries.**
- **Ainsi que sur toutes brides et collets à face plate sans stries (exemple : raccords fonte peints).**

MAINTENANCE :

- Il est recommandé de faire une manœuvre complète (ouverture, fermeture) du robinet 1 à 2 fois par an.
- Lors d'une intervention sur le robinet, s'assurer que la tuyauterie n'est plus sous pression, qu'il n'y a plus d'écoulement dans la tuyauterie, que celle-ci est isolée. Vidanger tout fluide dans la tuyauterie. La température doit être suffisamment basse pour effectuer l'opération sans risque. Si le fluide véhiculé est corrosif, inerte l'installation avant intervention.