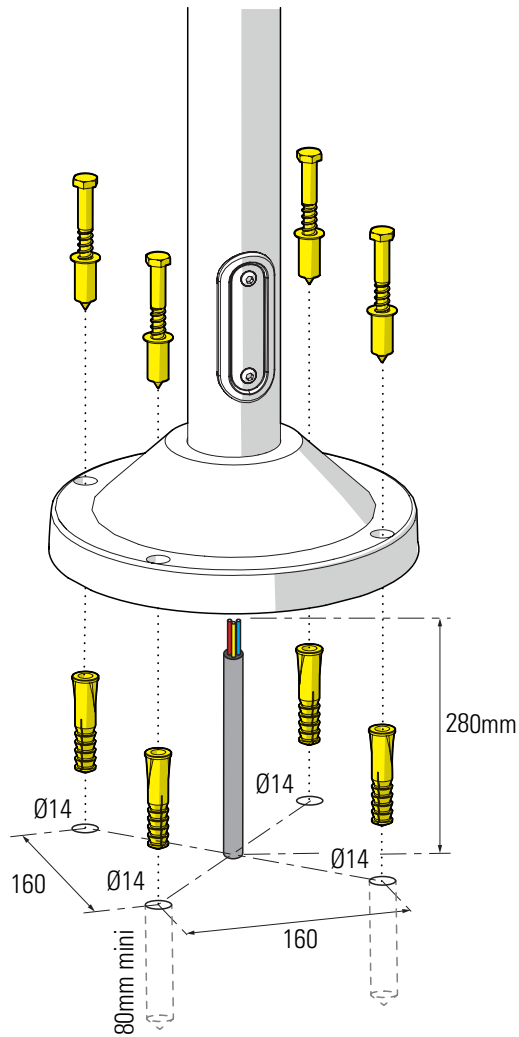
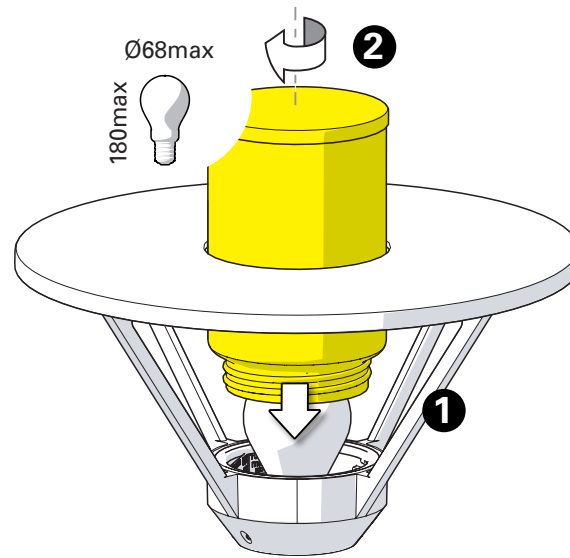


1 Fixation de la base au sol
 Fix the mast base to the ground



2 Montage de la lampe & du globe
 Install the light-bulb & globe



3 Raccordement électrique
 Connect electrical wires

