

Détecteurs de présence plafonnier - 1 canal

PD9-M-1C-SDB-IP65



blanc mat, similaire argent mat, similaire
RAL9010 N°-Article 92912 RAL9022 N°-Article 92913

Informations Produits

- Mini-détecteur de présence spécial locaux humides
- Un contact NO libre de potentiel pour la commutation
- Version appareil Maître
- Un appareil Esclave supplémentaire directement raccordable
- D'autres fonctions sont programmables par une télécommande en option
- -
- Bornes à ressort pour la mise en place facile et rapide dans des plafonds suspendus et des luminaires
- **Domaines d'application :**
zones d'entrée, espaces humides et salles de bain

Données techniques

Tension:	230 V AC ±10% 50 Hz
Dimensions:	Optique : Ø 36 x 28 mm, Bloc d'alimentation : 154 x 40 x 26 mm
Puissance interne:	2,2 W
Angle de détection:	horizontal 360° (Montage plafond)
Portée:	max. Ø 10 m pour un mouvement transversal max. Ø 6 m pour un mouvement frontal max. Ø 4 m Activité assise
Surface contrôlée pour une approche	78 m ² / 2,5 m Hauteur de montage

tangentielle:

Hauteur de montage min./max./recommandé: 2 m / 5 m / 2,5 m

Niveau de protection: IP65 / Classe III

Résistance aux chocs: IK03

Température ambiante: -25 °C à +50 °C

Boîtier: Polycarbonate, UV-résistant

Longueur de câble: 350 cm

1 Canal (contrôle d'éclairage, contact sec NO libre de potentiel)

Puissance: 2300 W, $\cos \varphi = 1$
1150 VA, $\cos \varphi = 0,5$
300 W LED
courant de pointe max. I_p (20 ms) = 80 A

Type de contact: 1x μ -Contact, sec Contact type NO

Durée de temporisation: 15 sec - 30 min, Impulsion

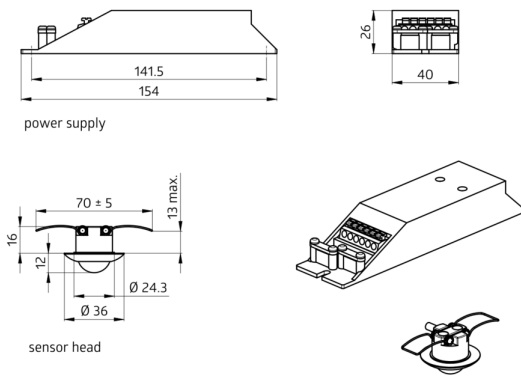
Seuil d'enchânement: 20 - 1500 Lux
Évaluation de la lumière mixte

Désignation

Désignation	Couleur	N°-Article	EAN-Code
PD9-M-1C-SDB-IP65-FP	blanc mat, similaire RAL9010	92912	4007529929122
PD9-M-1C-SDB-IP65-FP	argent mat, similaire RAL9022	92913	4007529929139

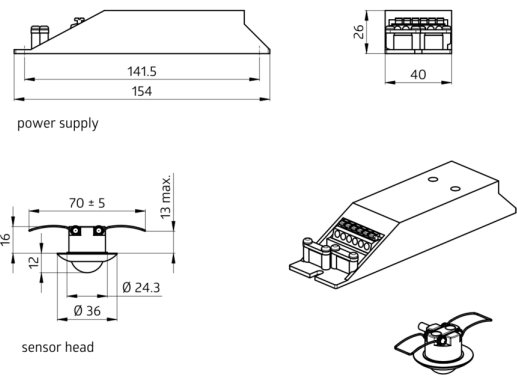
Accessoire

Désignation	Couleur	N°-Article	EAN-Code
Adaptateur BLE-IR	noir	93067	4007529930678
IR-PD9	-	92201	4007529922017
IR-PD-Mini	-	92159	4007529921591
Kit Anti-arc	blanc	10880	4007529108800
Mini-Kit Anti-arc	noir	10882	4007529108824
PD9-SDB	blanc, similaire RAL9010	92915	4007529929153



power supply

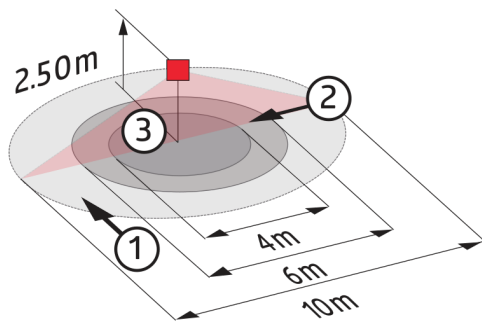
sensor head



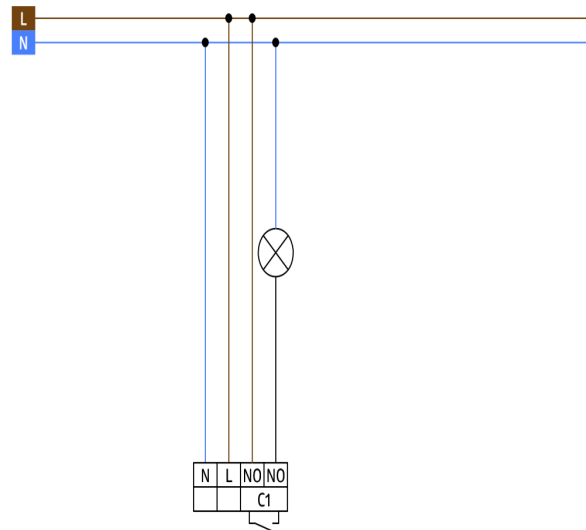
power supply

sensor head

Dimensions 92912



Dimensions 92913



Zone de détection

- 1: Transversale
- 2: Approche du détecteur de face
- 3: Activité assise

Schéma de raccordement