

## Plafonnier encastré à LED

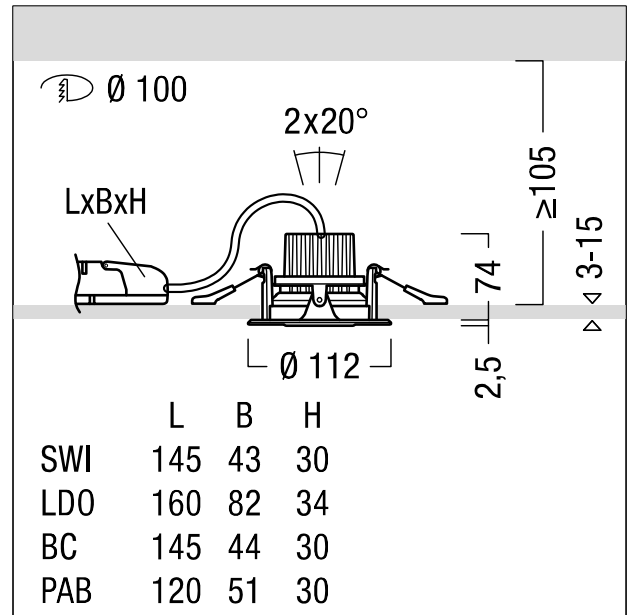
Plafonnier encastré à LED miniaturisé pour un éclairage de mise en valeur puissant ; distribution lumineuse avec un bon contrôle de l'éblouissement ; équipement : 1/14 W, Rendu des couleurs Ra > 90, température de couleur 2700 K, blanc chaud ; (32 °) Distribution lumineuse WIDEFLOOD ; réflecteur argenté avec bord décoratif noir ; Tolérance de la couleur (MacAdam intial): 3 ; Flux lumineux du luminaire: 1200 lm, Efficacité lumineuse du luminaire: 86 lm/W ; durée de vie : 50000 h avec 80% du flux lumineux ; modèle complet comprenant un luminaire et une unité à ballast, Luminaire pilotable via DALI (via DALI uniquement) ; tête d'éclairage orientable de  $\pm 20^\circ$  ; boîtier en fonderie d'aluminium, collerette Aluminium brossé ; réflecteur à facettes en aluminium, argent grand brillant ; câblage du luminaire sans halogène ; raccordement : Bornier à 5 pôles ; Puissance du luminaire: 14 W ; tension secteur : 220-240V/0/50/60Hz ; montage sans outil à l'aide de deux clips de fixation pour épaisseurs de plafond de 3 à 15 mm ; découpe du plafond :  $\varnothing$  100 mm, profondeur d'encastrement : 110 mm ; poids : 0,55 kg

Note : Différentes combinaisons de couleurs (personnalisation du design) des différents composants possibles grâce à la structure modulaire. Peuvent être commandées en tant que variante via myMICROS ;

Montage dans des plafonds fermés grâce à des accessoires en option à commander séparément !



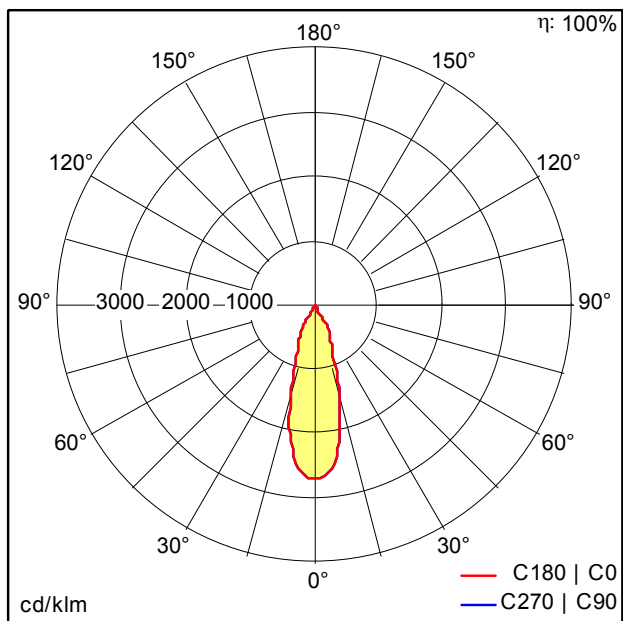
ZS\_MI2\_F\_PDB\_R100\_AL\_BK.jpg



ZS\_MI2\_M\_R100\_LED.wmf

## Courbe photométrique

## STD - Standard



ST9684.ltd

Ce produit contient une source lumineuse de classe d'efficacité énergétique F.

Toutes les valeurs marquées d'un \* sont des valeurs nominales. La puissance et le flux lumineux affichent initialement une tolérance de +/- 10%, la température de couleur la plus proche est initialement soumise à une tolérance de +/- 150 K. Sauf indication contraire, les valeurs sont applicables pour une température ambiante de 25 °C.