

Matrix Q5 Dark C - DIP SWITCH - adaptateur universel

Code: 22103311-39

INFORMATIONS GÉNÉRALES



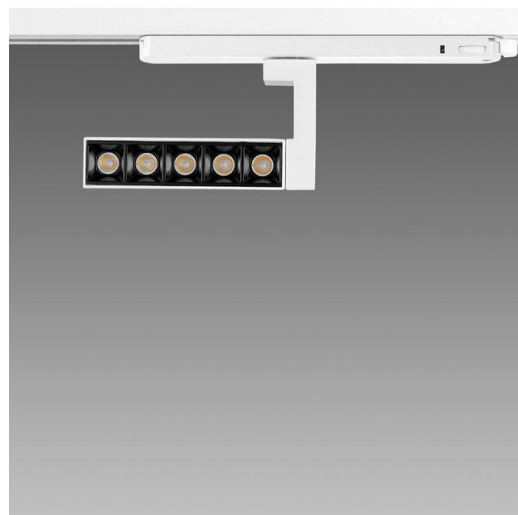
Article	Matrix Q5 Dark C - DIP SWITCH - adaptateur universel
Code	22103311-39

DIMENSIONS ET POIDS

Longueur (mm)	232 mm
Largeur (mm)	36 mm
Hauteur (mm)	104 mm
Poids (Kg)	0.522 kg

CARACTÉRISTIQUES ÉLECTRIQUES ET CONTRÔLES

Tension (V)	230 V
Fréquence (Hz)	50 Hz
Alimentation	CLD
Facteur de puissance	>0.95
Classe d'isolation	Classe II
Contrôle et réglage	Aucun



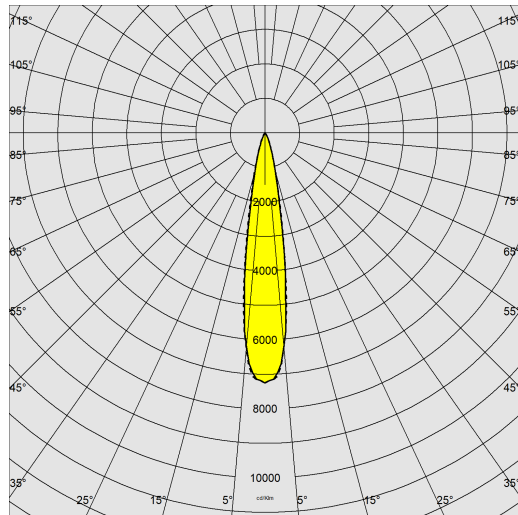
Avec sa forme spéciale et son design simple et sobre, cette version à LED haut rendu des couleurs satisfait aux exigences de l'éclairage de mise en valeur. Finalement, un nouveau spot totalement orientable pour créer un éclairage extrêmement efficace, en mesure de faire ressortir les lieux et les objets éclairés.



Matrix Q5 Dark C - DIP SWITCH - adaptateur universel

Code: 22103311-39

DONNÉES PHOTOMÉTRIQUES



Source lumineuse	LED
CRI	>90
Flux lumineux (sortant) (lm)	874 lm
Puissance absorbée (totale) (W)	12 W
CCT	3000 K
Efficacité lumineuse (lm/W)	73 lm/W
Low Flicker	luminaire avec flicker très limité : lumière uniforme pour une plus grande sécurité visuelle.
Angle faisceaux lumineux (°)	18 °
Maintien du flux lumineux LED	50000 hr, L 80, B 20

CARACTÉRISTIQUES MÉCANIQUES

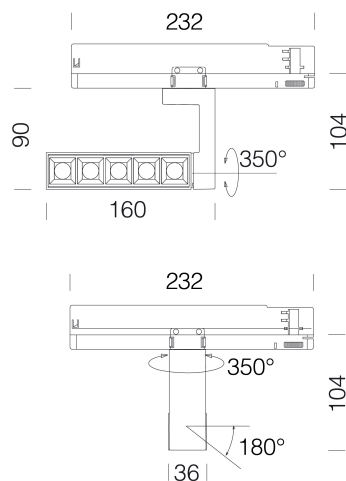
Résistance aux chocs mécaniques (IK)	IK07
IP	40



Matrix Q5 Dark C - DIP SWITCH - adaptateur universel

Code: 22103311-39

MATÉRIAUX ET COULEURS



Corps	aluminium moulé sous pression. face en polycarbonate noir (blanc sur demande).
Optique	lentille en PMMA haute performance avec facteur d'éblouissement très faible.
Peinture	poudre à base de résine époxy-polyester résistante aux rayons UV.
Couleur	Blanc
Matériel	adaptateur universel.
Avertissements	version gradable DALI --1241 à utiliser avec rail OMNITRACK PLUS.

NORMES ET CONFORMITÉ

Classe de sécurité photobiologique	RG0
Marquages et essais	CE
Normes de référence	NF EN 60598-1. Degré de protection selon la norme NF EN 60529.
Étiquette-énergie	F

TÉLÉCHARGEMENT

MONTAGES

[InstructionsMontage MATRIX Q4-Q5-Q10 bin rev6.pdf](#)

[InstructionsMontage Dip switch 0523.pdf](#)

DESSINS

[DessinTechnique q5cc.dxf](#)



ÉQUIPEMENT

Sur demande - version avec système CASAMBI (MAX 40W).

GARANTIE

Garantie après-vente 5 yr

Matrix Q5 Dark C - DIP SWITCH - adaptateur universel

Code	Câblage	Kg	Couleur	Les leds	WTot	K - Flux lumineux - IRC - Degrés
22103311-39	CLD	0.20	BLANC	600	10	3000K - 722lm - IRC>90
22103311-39	CLD	0.20	BLANC	650	11	3000K - 779lm - IRC>90
22103311-39	CLD	0.20	BLANC	700	12	3000K - 874lm - IRC>90
22103311-00	CLD	0.20	BLANC	600	10	4000K - 760lm - IRC>90
22103311-00	CLD	0.20	BLANC	650	11	4000K - 820lm - IRC>90
22103311-00	CLD	0.20	BLANC	700	12	4000K - 920lm - IRC>90