

Changement de la pile

Dévisser la vis à la base du détecteur, sans l'ôter.

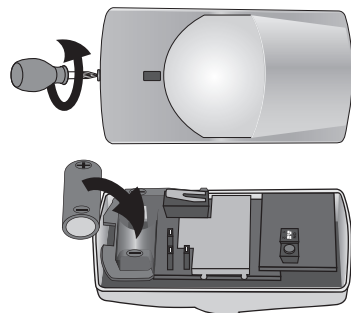
Retirer le couvercle.

Enlever la pile usagée.

Insérer une **pile lithium CR123A** neuve, en respectant bien les polarités + et -.

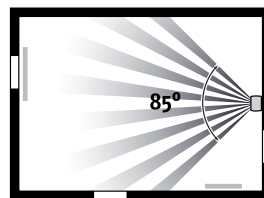
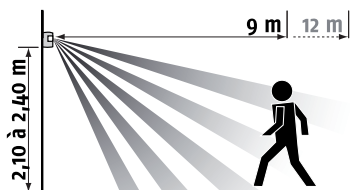
Refermer le détecteur.

Confier votre pile usagée à un point de collecte.



Nous nous réservons le droit à tout moment, dans un souci constant d'évolution et d'amélioration de nos modèles, de leur apporter toutes modifications que nous jugerons utiles. Photos et illustrations non contractuelles. SOMFY SAS, capital 20.000.000 Euros, RCS Annecy 303.970.230

Caractéristiques



Portée	12 m
Angle	85°
Hauteur de fixation	2,10 m – 2,40 m
Autoprotégé à l'ouverture	
Utilisation	intérieur
Température de fonctionnement	-10°C à +50°C
Type de pile	pile lithium CR123A
Autonomie en usage courant	3 ans
Fréquence d'utilisation	433,42 MHz et 433,92 MHz

Ce produit respecte les exigences de la norme européenne EN 50130-4 et est conforme aux exigences essentielles de la directive européenne R&TTE 1999/5/CE.

www.somfy.com/ce

Consulter tous nos services sur www.somfy.fr

Ce produit est garanti 5 ans.

somfy

EMNO 00178-04 09/2010

Détecteur de mouvement pour petits animaux domestiques



Vous venez d'acheter un détecteur de mouvement pour petits animaux domestiques pour votre système d'alarme SOMFY et nous vous en remercions.

Principe de fonctionnement

Le détecteur de mouvement pour petits animaux domestiques permet de protéger une pièce en présence d'un petit animal domestique, d'une hauteur inférieure à 40 cm, lorsque le système d'alarme est en marche.



Pour les chiens de plus de 40 cm de hauteur, privilégier le détecteur de mouvement pour gros chien.

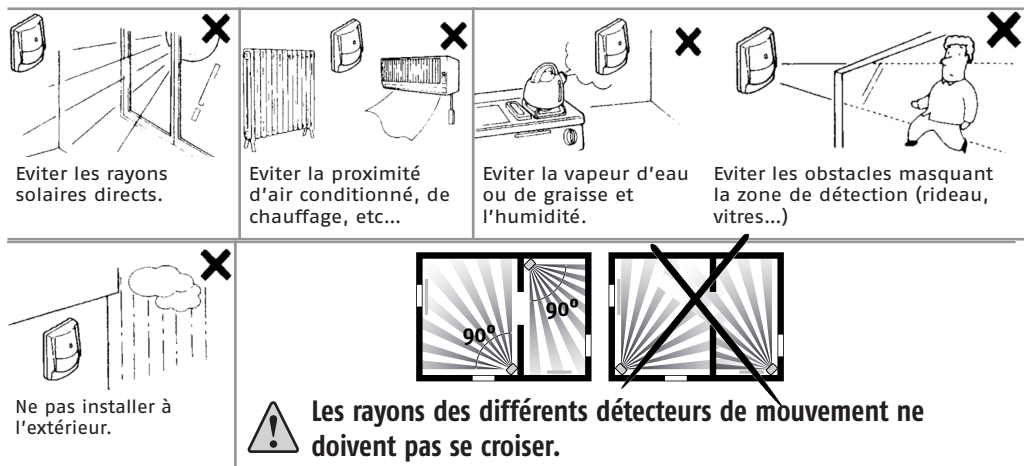
Le détecteur de mouvement pour petits animaux domestiques est compatible avec les systèmes d'alarme Protexiom, ASR, Domis et Protexial de Somfy.

HOME
MOTION BY

somfy

Précautions d'emploi

Les détecteurs de mouvement sont sensibles à la chaleur : ne jamais orienter le détecteur de mouvement directement vers une fenêtre, au-dessus ou en face d'une source de chaleur (radiateur, convecteur ou cheminée) ou dans une véranda pour éviter tout déclenchement intempestif.



Conseil : pour des chiens de taille moyenne, fixer plutôt le détecteur à 2,40 m. Veiller à ce que le détecteur soit fixé à plus de 80 cm au-dessus d'un meuble sur lequel un chat peut grimper.

Affectation d'une zone au détecteur

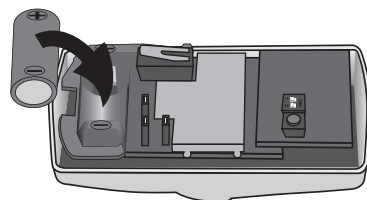
Le détecteur de mouvement pour petits animaux domestiques est livré configuré en **zone C**, avec un **déclenchement immédiat** de l'alarme en cas d'intrusion.

📖 Pour modifier ce choix, se reporter à la notice principale de votre système d'alarme.

Mise en place de la pile

Ouvrir le détecteur. Insérer la pile lithium **CR123A** fournie en respectant bien les polarités **+** et **-**, et en vérifiant que les extrémités des piles sont bien en contact avec les contacts piles.

Ne pas refermer tout de suite le détecteur.

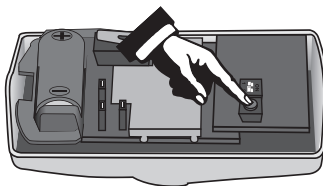


Mémorisation du détecteur

📖 Se reporter à la notice principale de votre système d'alarme pour mettre la centrale en mode mémorisation.

Vous disposez alors de 2 minutes pour appuyer sur la touche du détecteur.

...**BIP** ! sur la centrale confirme la mémorisation du détecteur sur la centrale. **Ne pas refermer tout de suite le détecteur.**

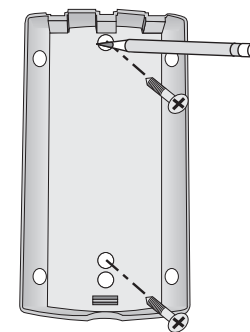


Fixation du détecteur

⚠ **Ne pas égarer l'écrou** dans le sachet avec la visserie.

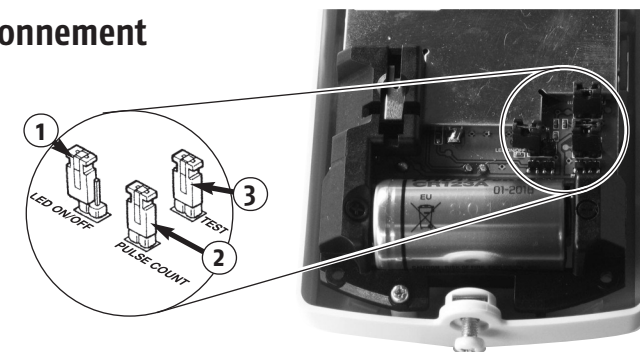
Se servir du fond pour fixer le détecteur.

Ne pas refermer tout de suite le détecteur.



Personnalisation du fonctionnement du détecteur

Le détecteur possède 3 cavaliers :



	① Témoin lumineux	② Détection par 2 ou 4 rayons	③ Mode TEST
ON	Avec témoin lumineux en façade en cas de détection. ⚠ L'autonomie de la pile du détecteur en sera affectée.	Détection par 2 rayons, la plus sensible (détecteur livré dans ce mode).	Mode test : avec témoin lumineux à chaque détection.
OFF	Sans témoin lumineux en cas de détection (détecteur livré dans ce mode).	Détection par 4 rayons. Recommandé en cas de présence de plusieurs animaux domestiques.	Mode normal d'utilisation.

Le mode TEST est utilisé pour vérifier la zone de détection du détecteur. Le détecteur est positionné, le fond fixé au mur, sans le visser, et en passant dans le champ du détecteur. Une fois le TEST validé, remettre impérativement le cavalier 3 en position OFF pour passer en mode utilisation.

Fermeture du détecteur

Positionner l'écrou dans son logement, engager la vis de fermeture.

Refermer le détecteur. Visser la vis, à la base du détecteur.

