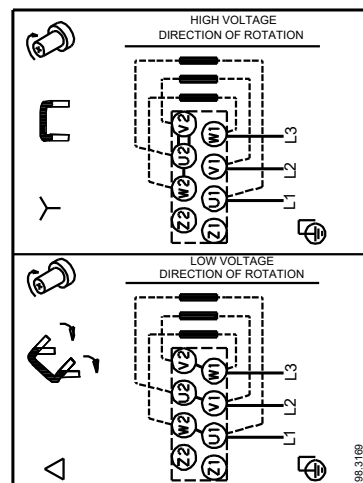
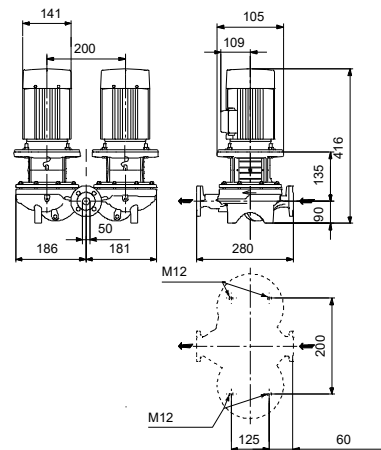
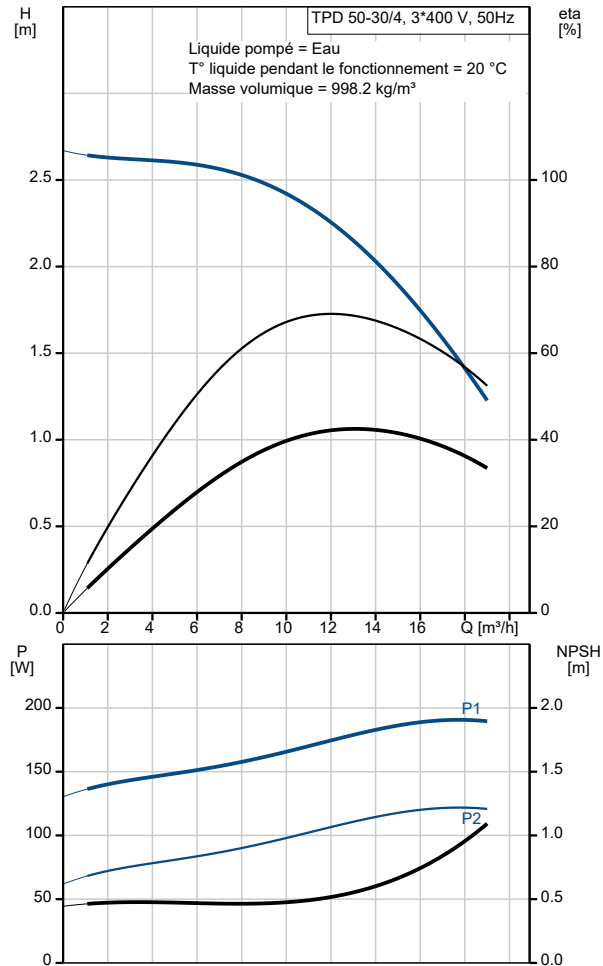


Description	Valeur
Information générale:	
Nom produit:	TPD 50-30/4 A-F-A-BQQE-CX3
Code article:	98957969
Numéro EAN::	5712604244364
Prix:	
Technique:	
Vitesse de rotation pour les données de la pompe:	1400 mn-1
Débit nominal:	11.9 m³/h
Hmt nom.:	2.26 m
Hauteur max.:	30 dm
Diamètre réelle de la roue mobile:	91 mm
Code de la garniture mécanique:	BQQE
Tolérance courbe:	ISO9906:2012 3B2
Version pompe:	A
Matériaux:	
Corps de pompe:	Fonte
Corps de pompe:	EN-GJL-250
Corps de pompe:	ASTM class 35
Roue:	Acier inox.
Roue:	EN 1.4301
Roue:	AISI 304
Code matériau:	A
Installation:	
Plage température ambiante:	-30 .. 40 °C
Pression maximale de service:	10 bar
Pression maximum à la température indiquée:	10 bar / 120 °C
Type raccordement:	DIN
Taille du raccordement:	DN 50
Pression nominale pour le raccordement:	PN 6/10
Entraxe:	280 mm
Taille de la bride du moteur:	FT85
Code raccord:	F
Liquide:	
Liquide pompé:	Eau
Plage température liquide:	-25 .. 120 °C
Température liquide sélectionnée:	20 °C
Densité:	998.2 kg/m³
Donnée électrique:	
Type moteur:	71A
Classe de rendement IE:	IE2
Puissance nominale - P2:	0.25 kW
Fréquence d'alimentation:	50 Hz
Tension nominale:	3 x 220-240D/380-415Y V
Courant nominal:	1,30-1,42/0,75-0,82 A
Intensité démarrage:	410 %
Cos phi - facteur de puissance:	0.73-0.64
Vitesse nominale:	1410-1430 mn-1
Rendement:	IE2 72,4% - IE2 70,0%
Rendement moteur à pleine charge:	72.4-70.0 %
Rendement moteur à 3/4 charge:	72.6 %
Rendement moteur à 1/2 charge:	68.3 %
Nombre de pôles:	4
Indice de protection (IEC 34-5):	55 Dust/Jetting
Classe d'isolement (IEC 85):	F
Protection moteur:	AUCUN
No moteur:	99928151
Commandes:	
Convertisseur de fréquence:	AUCUN
Autres:	
Indice d'efficacité minimale, MEI ≥:	0.70
Poids net:	44.7 kg



Description	Valeur
Poids brut:	56.4 kg
Volume d'expédition:	0.16 m3