

PSR-ESS-M2-H110-2000-A - Interrupteur d'arrêt d'urgence



1221735

<https://www.phoenixcontact.com/fr/produits/1221735>

Veillez tenir compte du fait que les données affichées dans ce document PDF proviennent de notre catalogue en ligne. Vous trouverez les données complètes dans la documentation utilisateur. Nos conditions générales d'utilisation des téléchargements sont applicables.



Interrupteur d'arrêt d'urgence dans un boîtier IP65, avec un analyseur adapté jusqu'au PL e (EN ISO 13849-1) et au SIL 3 (EN CEI 62061), montage apparent, raccordement M12 à 5 pôles

Description du produit

Les interrupteurs d'arrêt d'urgence de Phoenix Contact sont des appareils de commutation électromécaniques avec une fonction de protection. Ils sont utilisés pour arrêter ou mettre hors service en toute sécurité les machines et les installations, afin d'éviter ou de réduire les dommages corporels et matériels. Cette gamme comprend un système modulaire et une solution préconfigurée. Il est possible d'utiliser immédiatement l'interrupteur d'arrêt d'urgence préconfiguré, qui doit être raccordé avec un connecteur M12 mâle à 5 pôles. Grâce au design robuste, l'interrupteur d'arrêt d'urgence peut être utilisé d'une manière flexible et intégré directement sur la machine.

Avantages

- L'indice de protection IP65 permet le montage directement sur la machine
- Moins d'erreurs de câblage grâce à un raccordement M12 à 5 pôles standardisé
- Diagnostic rapide sur site avec un indicateur de position de couleur
- Dans les applications avec un analyseur adapté, adapté jusqu'au PL e (EN ISO 13849-1), SIL 3 (EN CEI 62061)

Données commerciales

| | |
|-------------------------------------|---------------|
| Référence | 1221735 |
| Conditionnement | 1 Unité(s) |
| Commande minimum | 1 Unité(s) |
| Clé de vente | DNA622 |
| Product key | DNA622 |
| GTIN | 4063151311100 |
| Poids par pièce (emballage compris) | 223,3 g |
| Poids par pièce (hors emballage) | 223,3 g |
| Numéro du tarif douanier | 85365080 |
| Pays d'origine | DE |

PSR-ESS-M2-H110-2000-A - Interrupteur d'arrêt d'urgence



1221735

<https://www.phoenixcontact.com/fr/produits/1221735>

Caractéristiques techniques

Propriétés du produit

| | |
|-----------------|--------------------------------|
| Type de produit | Interrupteur d'arrêt d'urgence |
|-----------------|--------------------------------|

Propriétés d'isolation

| | |
|-------------------------|-------------------------------------------|
| Catégorie de surtension | III (valable pour le contacteur installé) |
| Degré de pollution | 3 (valable pour le contacteur installé) |

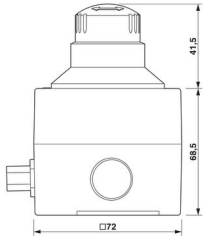
Propriétés électriques

| | |
|-------------------------------------|--------|
| Tension de tenue aux chocs assignée | 1,5 kV |
|-------------------------------------|--------|

Caractéristiques de raccordement

| | |
|----------------------|-------------------------------|
| Type de raccordement | Connecteur M12 (détrompage A) |
|----------------------|-------------------------------|

Dimensions

| | |
|-------------|--------------------------------------------------------------------------------------|
| Dessin coté |  |
| Largeur | 72 mm |
| Hauteur | 72 mm |
| Profondeur | 110 mm |

Indications sur les matériaux

| | |
|-------------------------------------|-----------------------------------------------|
| Classe d'inflammabilité selon UL 94 | V2 (Organe de commande) |
| | V0 (Élément de contact) |
| | V2 (Boîtiers) |
| | UR (Connecteur M12 mâle avec homologation UR) |
| Matériau du boîtier | PA |

Conditions environnementales et de durée de vie

Conditions ambiantes

| | |
|-------------------------------------------|------------------------------------------------------------------------|
| Indice de protection | IP65 |
| Température ambiante (fonctionnement) | -25 °C ... 60 °C |
| Température ambiante (stockage/transport) | -25 °C ... 85 °C |
| Hauteur d'utilisation | max. 2000 m (au-d. du niveau de la mer) |
| Choc | 15 g / 11 ms, selon la norme CEI 60068-2-27 |
| Vibration (fonctionnement) | 10 Hz ... 500 Hz, amplitude 0,35 mm, 5 g, selon la norme CEI 60068-2-6 |

PSR-ESS-M2-H110-2000-A - Interrupteur d'arrêt d'urgence



1221735

<https://www.phoenixcontact.com/fr/produits/1221735>

Montage

| | |
|-----------------------------|-------------------------------|
| Type de montage | Montage apparent |
| Instructions de montage | Trou de fixation : Ø 4,2 mm |
| Emplacement pour le montage | indifférent |
| Type de raccordement | Connecteur M12 (détrompage A) |

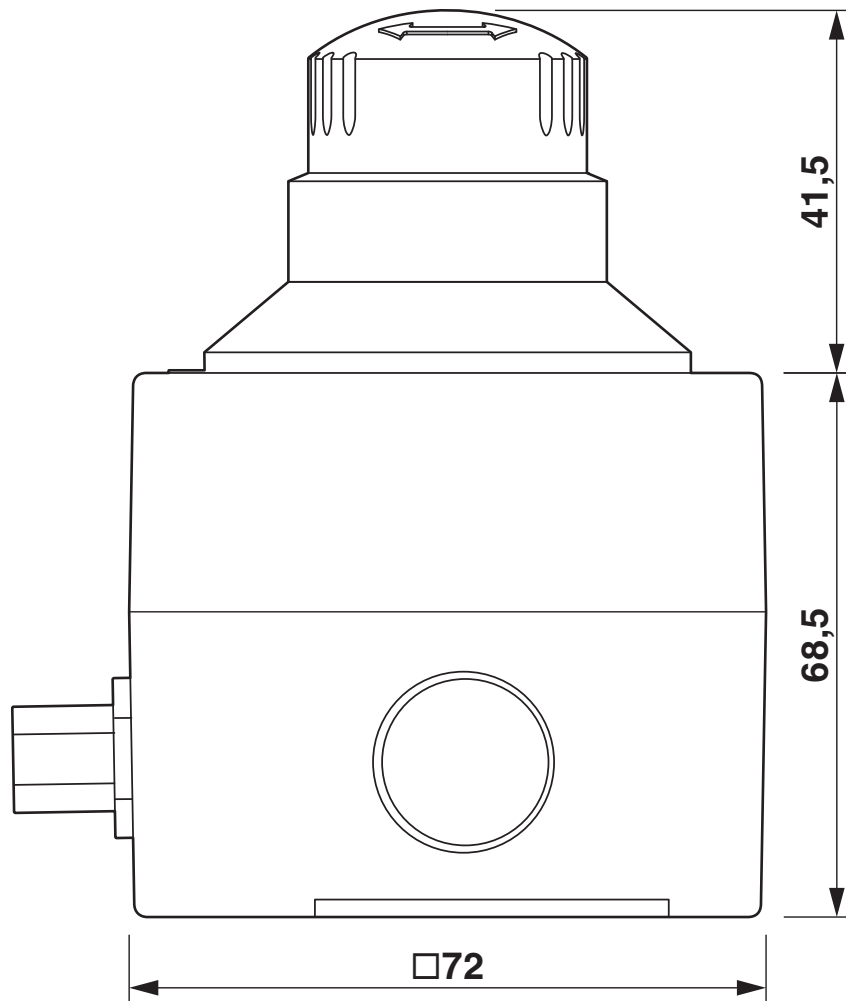
PSR-ESS-M2-H110-2000-A - Interrupteur d'arrêt d'urgence

1221735

<https://www.phoenixcontact.com/fr/produits/1221735>

Dessins

Dessin coté



Dimensions (en mm)


PSR-ESS-M2-H110-2000-A - Interrupteur d'arrêt d'urgence



1221735

<https://www.phoenixcontact.com/fr/produits/1221735>

Homologations

 To download certificates, visit the product detail page: <https://www.phoenixcontact.com/fr/produits/1221735>



Functional Safety

Identifiant de l'homologation: B 029429 0031

PSR-ESS-M2-H110-2000-A - Interrupteur d'arrêt d'urgence



1221735

<https://www.phoenixcontact.com/fr/produits/1221735>

Classifications

ECLASS

| | |
|-------------|----------|
| ECLASS-11.0 | 27371216 |
| ECLASS-13.0 | 27371216 |
| ECLASS-12.0 | 27371216 |

ETIM

| | |
|----------|----------|
| ETIM 9.0 | EC000225 |
|----------|----------|

UNSPSC

| | |
|-------------|----------|
| UNSPSC 21.0 | 39122200 |
|-------------|----------|

Phoenix Contact 2024 © - Tous droits réservés

<https://www.phoenixcontact.com>

PHOENIX CONTACT SAS

52 Boulevard de Beaubourg Emerainville

77436 Marne La Vallée Cedex 2 France

+33 (0) 1 60 17 98 98

documentation@phoenixcontact.fr