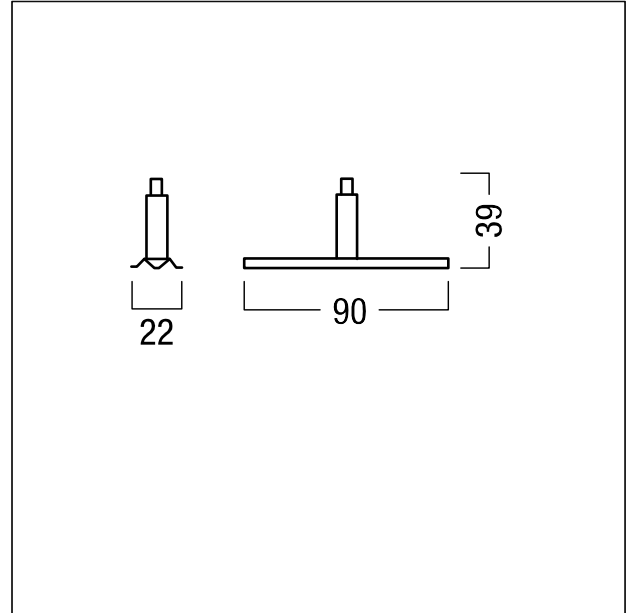


Suspension à câble d'acier (kit)

Suspension à câble d'acier (kit) ; pour le montage en suspension du profilé de rail conducteur TBTS SUPERSYSTEM-U ; composé d'un cache-piton blanc, d'un câble acier et d'une suspension brevetée avec réglage progressif de la hauteur ; encastrable dans les rainures du profilé ; longueur des câbles acier : 2 m, charge de traction maximale : 20kg ;
 Note : câble acier de suspension indispensable tous les 2 m.



ZS_SU2_F_Seilabhaeng_U.jpg



ZS_SU2_M_S_Abh_U-PROF.wmf