

HC-MOT-AFL-SET - Kit boîtier

1409053

<https://www.phoenixcontact.com/fr/produits/1409053>



Veillez tenir compte du fait que les données affichées dans ce document PDF proviennent de notre catalogue en ligne. Vous trouverez les données complètes dans la documentation utilisateur. Nos conditions générales d'utilisation des téléchargements sont applicables.



Connecteur mâle à placer sur le moteur, boîtier métallique CEM incluant un élément de contact à sertir, pour embase avec joint plat et couvercle peint, sans contacts à sertir, boîtier avec couche de passivation épaisse pouvant être peinte

Données commerciales

Référence	1409053
Conditionnement	1 Unité(s)
Commande minimum	1 Unité(s)
Clé de vente	ABLADE
Product key	ABLADE
Page catalogue	Page 53 (C-2-2013)
GTIN	4046356619349
Poids par pièce (emballage compris)	259,8 g
Poids par pièce (hors emballage)	259,8 g
Numéro du tarif douanier	79070000
Pays d'origine	DE

Caractéristiques techniques

Remarques

Consigne de sécurité

Consigne de sécurité

AVERTISSEMENT : les connecteurs ne doivent pas être déconnectés ou connectés sous charge. Un non-respect et une utilisation non conforme peuvent conduire à des dommages matériels et/ou corporels.

• **AVERTISSEMENT** : ne mettre en service que des produits en parfait état de fonctionnement. Vérifier régulièrement que les produits ne présentent aucun dommage. Mettre immédiatement les produits défectueux hors service. Remplacer les produits endommagés. Toute réparation est impossible.

• **AVERTISSEMENT** : l'installation et l'utilisation du produit sont strictement réservées à des électriciens professionnels qualifiés en tenant compte des consignes de sécurité suivantes. Le personnel qualifié doit être familiarisé avec les principes de base de l'électrotechnique. Il doit être en mesure de reconnaître et d'éviter les dangers. Le symbole correspondant sur l'emballage indique qu'un personnel qualifié en électrotechnique est requis pour l'installation et l'exploitation.

• Les produits sont destinés à une utilisation dans les domaines de la construction d'appareils électriques, d'installations et d'automates.

• Lors de l'utilisation des connecteurs à l'extérieur, ces derniers doivent être tout particulièrement protégés des influences environnementales.

• Il est interdit de manipuler ou d'ouvrir les produits confectionnés de manière inadéquate.

• Utiliser uniquement des contre-fiches avec les spécifications des normes indiquées dans les caractéristiques techniques (p. ex. celles indiquées dans les accessoires du produit sur le web à l'adresse [phoenixcontact.com/products](https://www.phoenixcontact.com/products)).

• En cas d'utilisation directe du produit en relation avec des marques étrangères, la responsabilité incombe à l'utilisateur.

• Pour des tensions de service > 50 VAC, les boîtiers de connecteurs conducteurs doivent être mis à la terre

• Veiller à ce que la terre fonctionnelle ou de protection soit raccordée correctement.

• Pour la combinaison de plusieurs circuits électriques dans un câble et/ou un connecteur, les normes suivantes s'appliquent : VDE 0100/1.97 § 411.1.3.2 et DIN EN 60 204/11.98 § 14.1.3

• Tenir compte des caractéristiques techniques correspondantes. Les indications peuvent être trouvées aux emplacements suivants :

- o Sur le produit
- o Sur l'étiquette d'emballage
- o Dans la documentation fournie
- o Sur le web à l'adresse [phoenixcontact.com/products](https://www.phoenixcontact.com/products) dans le produit

• Utiliser uniquement les outils recommandés par Phoenix Contact

	<ul style="list-style-type: none"> • Les instructions d'installation/documents Design In disponibles sur le web à l'adresse phoenixcontact.com/produits dans la zone de téléchargement dans le produit doivent être respectés. • Protéger les connecteurs non enfichés avec un cache de protection. Les accessoires adéquats sont disponibles dans le domaine des accessoires de l'article sur le web à l'adresse phoenixcontact.com/produits dans le produit • Utiliser le connecteur uniquement lorsqu'il est enfiché à fond. • Lors de la pose du conducteur, veiller à ce que la charge de traction exercée sur les connecteurs ne soit pas supérieure aux limites normatives fixées. • Respecter le rayon de courbure minimum du câble. Poser le conducteur sans le soumettre à une torsion. • En mode de fonctionnement normal, le connecteur se réchauffe. En fonction des conditions ambiantes, la surface du connecteur peut continuer à se réchauffer. Dans ce cas, il incombe à l'utilisateur d'apposer les panneaux d'avertissement (ex. DIN EN ISO 13732-1:2008-12).
--	---

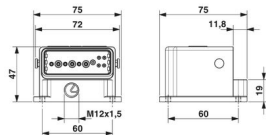
Propriétés du produit

Type	MOT
Type de produit	Boîtier avec verrouillage à étrier
Gamme de produits	VARIOCON
Nombre de pôles	10
Application	Standard
Type de boîtier	Embase

Propriétés d'isolation

Degré de pollution	3
--------------------	---

Dimensions

Dessin coté	
Largeur	75 mm
Hauteur	47 mm
Longueur	75 mm

Indications sur les matériaux

Couleur de la partie du boîtier	gris
Matériau	Zinc injecté
	EPDM
Classe d'inflammabilité selon UL 94	V0
Groupe d'isolant	I
Matériau du joint	EPDM
Matériau de l'insert	FPM

HC-MOT-AFL-SET - Kit boîtier



1409053

<https://www.phoenixcontact.com/fr/produits/1409053>

Matériau de contact	CuZn
Matériau de surface du contact	Au
Matériau de porte-contacts	PA
Matériau surface de contact, contact de commande	Au
Matériau du boîtier	PA

Propriétés mécaniques

Caractéristiques mécaniques

Cycles d'enfichage	≥ 100
--------------------	-------

Câble/conducteur

Longueur à dénuder des fils uniques	6 mm (Contacts à sortir de puissance)
-------------------------------------	---------------------------------------

Montage

Type de raccordement	Sertissage
----------------------	------------

Conditions environnementales et de durée de vie

Conditions ambiantes

Indice de protection	IP67
	IP67
Température ambiante (fonctionnement)	-30 °C ... 100 °C

Dessins

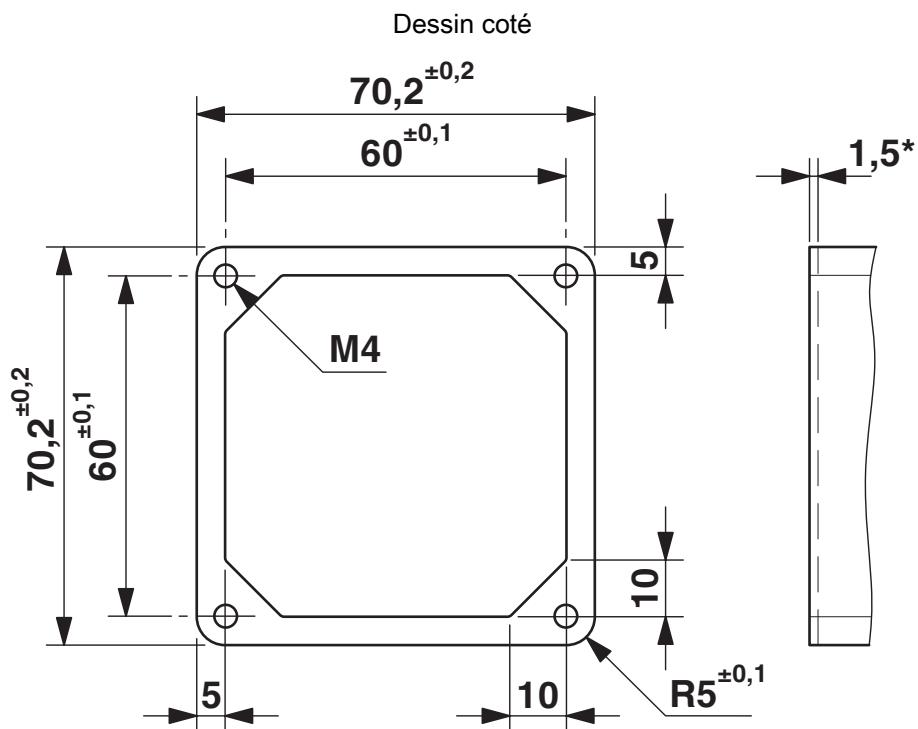
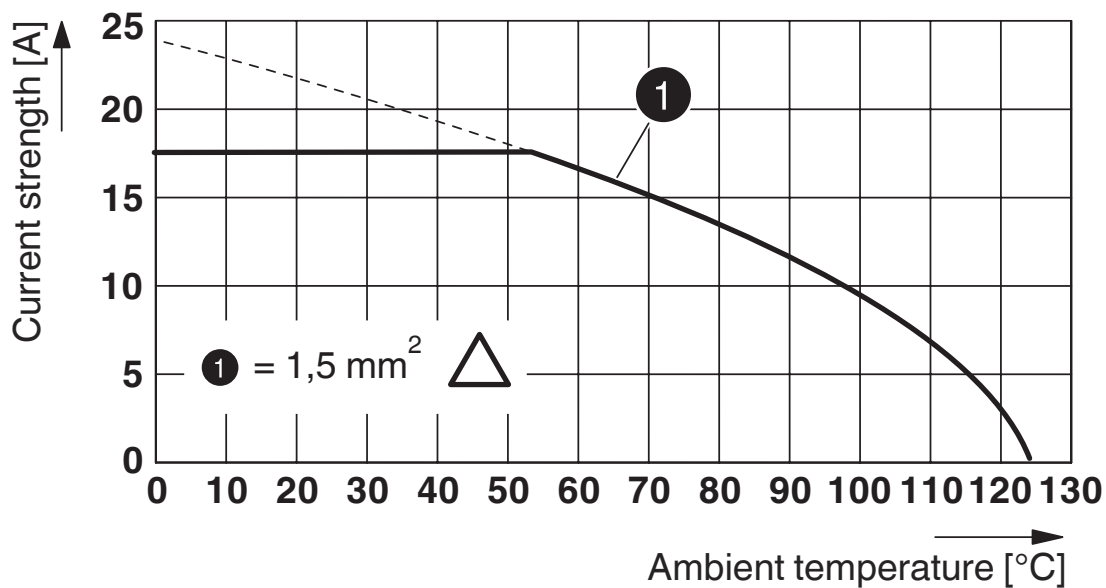


Schéma bride (1,5*=dimension interface min. jusqu'à cette hauteur).

Diagramme



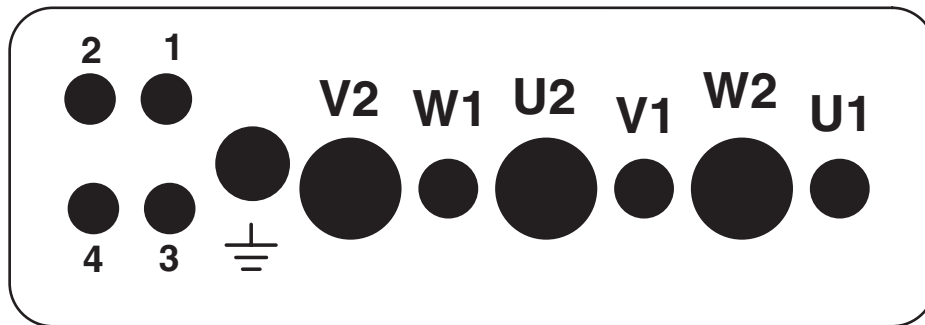
Courbe de derating

HC-MOT-AFL-SET - Kit boîtier

1409053

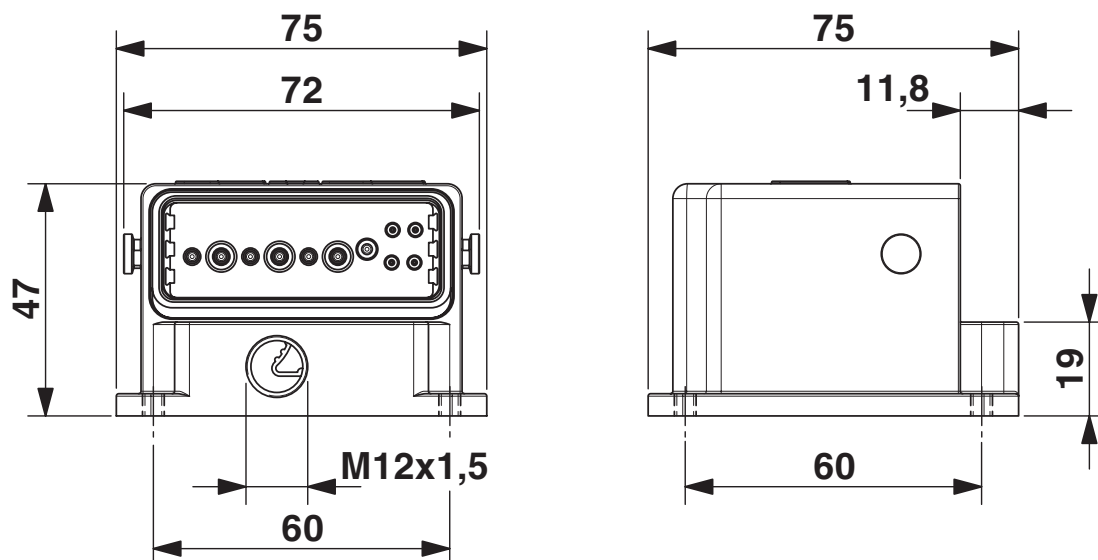
<https://www.phoenixcontact.com/fr/produits/1409053>

Dessin schématique



Nombre de pôles côté raccordement

Dessin coté





Dessin coté


1409053

<https://www.phoenixcontact.com/fr/produits/1409053>

Homologations

 To download certificates, visit the product detail page: <https://www.phoenixcontact.com/fr/produits/1409053>

 UL Listed Identifiant de l'homologation: E221474-20130720				
	Tension nominale U_N	Intensité nominale I_N	Section AWG	Section mm^2
Puissance	600 V	10 A	-	- 16
Contrôle	250 V	2,5 A	-	- 18

 cUL Listed Identifiant de l'homologation: E221474-20130720				
	Tension nominale U_N	Intensité nominale I_N	Section AWG	Section mm^2
Puissance	600 V	10 A	- 16	-
Contrôle	250 V	2,5 A	- 18	-

cULus Listed				
---------------------	--	--	--	--

HC-MOT-AFL-SET - Kit boîtier



1409053

<https://www.phoenixcontact.com/fr/produits/1409053>

Classifications

ECLASS

ECLASS-11.0	27440202
ECLASS-12.0	27440202
ECLASS-13.0	27440202

ETIM

ETIM 9.0	EC000437
----------	----------

UNSPSC

UNSPSC 21.0	31261500
-------------	----------

HC-MOT-AFL-SET - Kit boîtier

1409053

<https://www.phoenixcontact.com/fr/produits/1409053>



Conformité environnementale

China RoHS

Période d'utilisation conforme : illimitée = EFUP-e

Aucune substance dangereuse dépassant les valeurs seuils ;

HC-MOT-AFL-SET - Kit boîtier

1409053

<https://www.phoenixcontact.com/fr/produits/1409053>



Accessoires

CP-HCC 4 - Languette de détrompage

1600027

<https://www.phoenixcontact.com/fr/produits/1600027>

Élément de codage, Languette de détrompage, coloris: rouge, gamme d'articles:
Codage



HC-MOT-AFL-FL-DI - Joint

1409257

<https://www.phoenixcontact.com/fr/produits/1409257>

Joint plat pour la bride



HC-MOT-AFL-SET - Kit boîtier

1409053

<https://www.phoenixcontact.com/fr/produits/1409053>



HC-MOT-SD-L-KU - Capot de protection

1409147

<https://www.phoenixcontact.com/fr/produits/1409147>

Couvercle de protection peint pour boîtier côté moteur



Phoenix Contact 2024 © - Tous droits réservés

<https://www.phoenixcontact.com>

PHOENIX CONTACT SAS

52 Boulevard de Beaubourg Emerainville

77436 Marne La Vallée Cedex 2 France

+33 (0) 1 60 17 98 98

documentation@phoenixcontact.fr