

LM-4WZS

Mod. entrée pr 4 sondes météorologiques

Référence 22154128

Appareil pour l'acquisition des signaux de capteurs météorologiques : vitesse et direction du vent, température extérieure et précipitations, et pour la transmission de ceux-ci vers le LRA.

Application

L'appareil est destiné aux installations avec unité centrale de commande et permet le traitement simultané des signaux de quatre sondes météorologiques conventionnelles.

Les valeurs détectées sont converties selon le type prédéfini en unités physiques correspondantes comme °C ou km/h puis transmis sur le bus LUXMATE.

Ces valeurs catégorisées selon leurs types permettent au LRA (Luxmate Raum Automatisierungsrechner) d'effectuer la commande souhaitée sur l'installation.

Aide à l'étude de projets

LUXMATE offre les ensembles de périphériques et unités de capteurs suivants pour le LM-4WZS :

- Kit de base LM-SB réf. 22 154 282
 - boîte de raccordement pour les capteurs
 - traverses pour la fixation des capteurs
 - jeu de montage
- Mesure de la vitesse du vent LM-SW réf. 22 154 286
 - anémomètre
 - accessoires pour le montage
- mesure de la direction du vent LM-SR réf. 22 154 285
 - capteur de direction du vent
 - accessoires pour le montage
- mesure de la température LM-ST réf. 22 154 284
 - capteur thermique
 - accessoires pour le montage
- mesure des précipitations LM-SN réf. 22 154 283
 - capteur de précipitations
 - accessoires pour le montage

L'alimentation en tension des capteurs s'effectue par le biais du kit de base LM-SB.

LUXMATE se procure les périphériques auprès de la société Thies Clima (www.thiesclima.com).

Les exigences en matière de construction de bâtiments étant très variées, nos ensembles n'incluent pas les mâts.

Si les capteurs sont utilisés avec d'autres valeurs de référence, commander la variante standard LM4WZS (V) réf. 22 154 305.



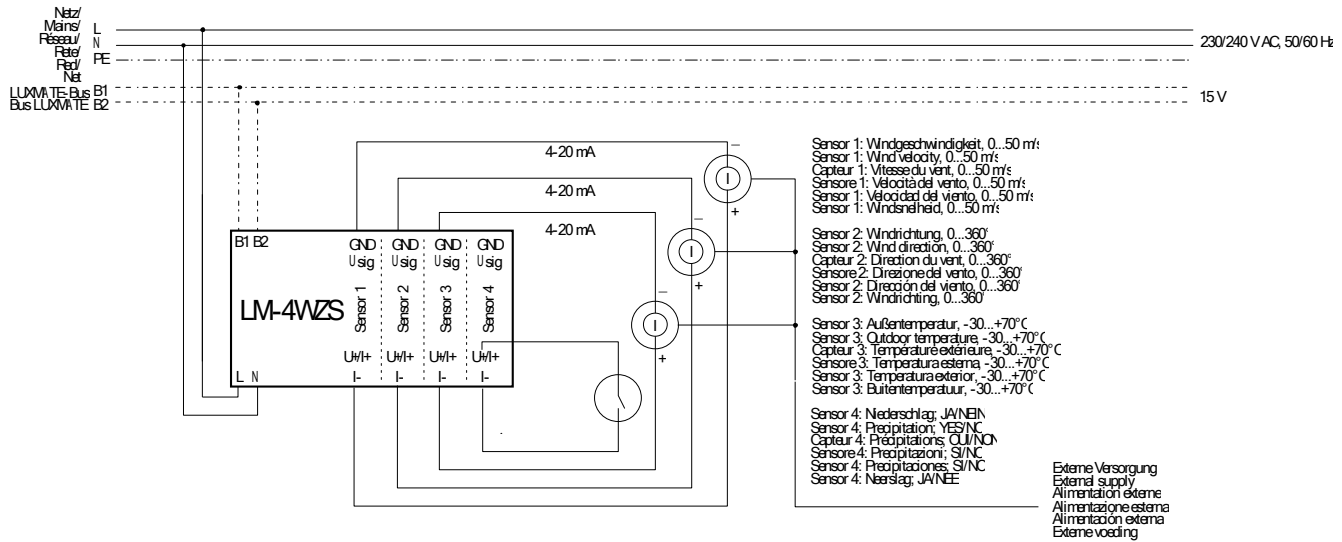
Fonctionnement

Les quatre entrées de capteur fonctionnent absolument indépendamment l'une de l'autre.

- canal 1 : vitesse du vent
- canal 2 : direction du vent
- canal 3 : température extérieure
- canal 4 : précipitations

La ligne de référence est prédéfinie en utilisant les capteurs cités ci-après. Le système LUXMATE assure une parfaite relation entre les indications physiques mesurées et les unités correctes et ainsi une représentation graphique correcte de ces indications.

Schéma électrique



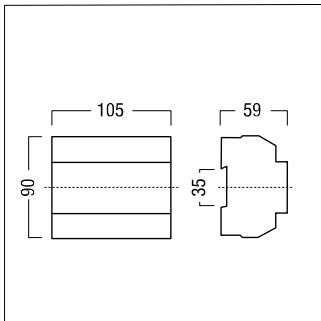
Notice de montage et d'installation

- Le LM-4WZS se monte en coffret ou armoire électrique sur profilé normalisé 35 mm.
- Les borniers d'entrée adaptés sont montés, selon le type d'interface en tension ou en courant.
- Le montage des sondes à proximité des zones d'émission GSM provoque des perturbations sur les lignes des sondes. Le signal analogique peut être erroné en raison des phénomènes parasites au niveau de la sonde elle-même ou de l'unité de conversion ou encore du câble. Suivre les recommandations du fabricant des sondes pour le montage.

Caractéristiques techniques

Tension nominale	230/240 Vca, 50/60 Hz
Tension d'entrée admissible	207 ... 264 V AC, 50 ... 60 Hz
Dissipation	< 7 W
Entrées	entrée capteur Usig 0,1-10 V (impédance interne 100 kΩ) entrée capteur I+/- 4-20 mA (impédance interne 100 Ω)
Bornes de raccordement	0,75 ... 2,5 mm ²
Ligne du capteur	LiYCY, 100 m max., profil conducteur 0,25 mm ² avec embouts
Indice de protection	IP20
Boîtier	Polycarbonate (PC), exempt d'halogène, ininflammable
Montage	sur rail profilé de 35 mm conforme à EN 50022
Dimensions	6 unités de 17,5 mm 105 x 90 x 59 mm
Température ambiante admissible ta	0 °C ... +50 °C
Poids	0.32 kg env.
Divers	LED d'état indiquant l'état de fonctionnement

Dimensions



Étiquettes/raccordements des appareils

