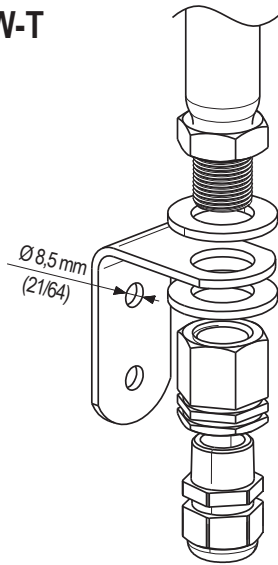
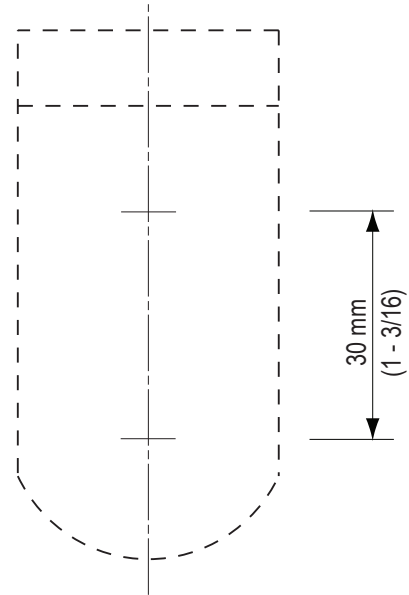


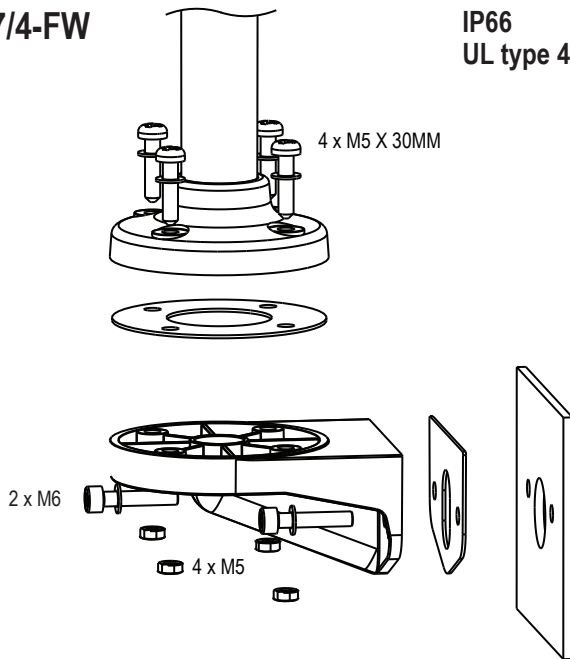
**SL7/4-FW-T**



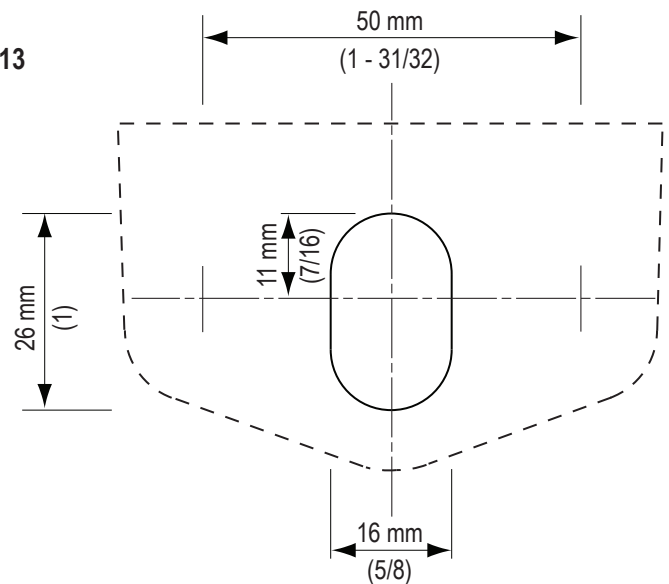
IP66  
UL type 4, 4X, 13



**SL7/4-FW**



IP66  
UL type 4, 4X, 13



- (en) For use on a flat rigid surface of indicated type enclosure.
- (de) Zur Verwendung auf einem glatten, festen Untergrund des angegebenen Gehäusetyps.
- (fr) Pour utilisation sur surface plane et rigide du boîtier.
- (es) Para utilizar en una base lisa y sólida del tipo de carcasa indicado.
- (it) Da utilizzare su una superficie piana e rigida del tipo di custodia indicato.
- (zh) 适用于平滑而坚固的固定类型外壳表面
- (ru) Для использования на ровном твердом основании указанного типа корпуса.
- (nl) Voor gebruik op een gladde, vaste ondergrond van het opgegeven type behuizing.

- (da) Til anvendelse på en glat, fast undergrund på den angivne kabinettype.
- (el) Για χρήση σε λείο, σταθερό υπόβαθρο του αναφερόμενου τύπου περιβλήματος.
- (pt) Para utilização em uma base plana e estável do tipo de estrutura indicada.
- (sv) För användning på en plan, stadig yta på angiven typ av hölje.
- (fi) Käytettäväksi ilmoitetun kotelo tyypin tasaisella, lujalla perustuksella.
- (cs) K použítí na hladkém, pevném podkladu uváděného typu skříně.
- (et) Kasutamiseks nimetatud korpusetüübi puhul siledal tugeval aluspinnal.
- (hu) Csak a megadott háztípus sima, szilárd aljzatán használható.

- (lv) Lietošanai uz līdzenas, cietas norādītā korpusa modeļa pamatnes.
- (lt) Skirta naudoti ant lygaus ir tvirtu nurodyto tipo korpuso pagrindo.
- (pl) Do stosowania na gładkim, równym podłożu podanego typu obudowy.
- (sl) Za uporabo na gladki, trdni podlagi navedenega tipa ohišja.
- (sk) Pre použitie na hladkom, pevnom podklade určeného typu krytu.
- (bg) За употреба върху плоска, твърда повърхност на определения тип корпус.
- (ro) Pentru utilizarea pe o suprafață netedă, fixă a tipului de carcasă specificat.
- (hr) Za uporabu na glatkoj, čvrstoj podlozi navedenog tipa kućišta.