

VANNE A SPHERE LAITON POUR COLLECTEUR MALE FEMELLE BSP

Vanne laiton pour collecteur à boisseau sphérique commande par manette papillon pour les réseaux d'eau, chauffage sanitaire, climatisation, arrosage et irrigation.

Encombrement réduit pour collecteur.

L'étanchéité est assurée par un presse étoupe PTFE.

AIRAGA



Dimensions : DN1/2"
Raccordement : Mâle, femelle BSP
Température Mini : -10°C
Température Maxi : +100°C
Pression Maxi : 25 Bars
Caractéristiques : Pour collecteur
Presse étoupe PTFE
Portée plate large
Bille pleine

Matière : Laiton CW617N suivant EN 12165

VANNE A SPHERE LAITON POUR COLLECTEUR MALE FEMELLE BSP

CARACTERISTIQUES :

- Bille pleine
- Portée plate
- Manette papillon courte

UTILISATION :

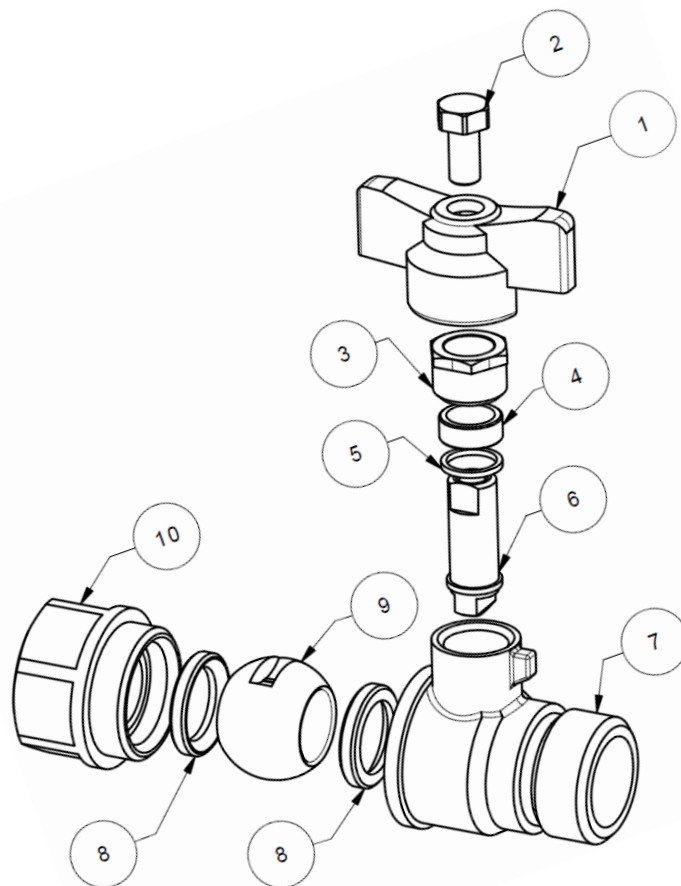
- Pour réseaux d'eau, chauffage sanitaire, climatisation, arrosage et irrigation
- Température mini admissible Ts : - 10°C
- Température maxi admissible Ts : + 100°C
- Pression maxi admissible Ps : 25 bars

GAMME :

- Robinet de collecteur Mâle / Femelle avec filetage et taraudage BSP et manette papillon **Ref. 678** DN 1/2"

VANNE A SPHERE LAITON POUR COLLECTEUR MALE FEMELLE BSP

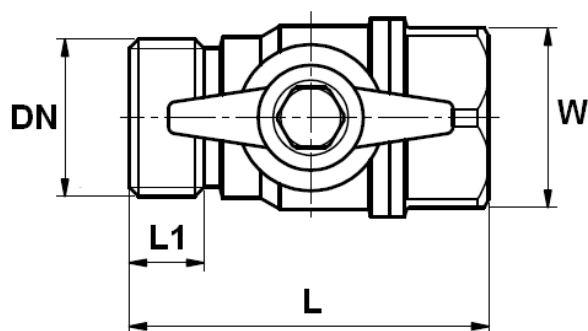
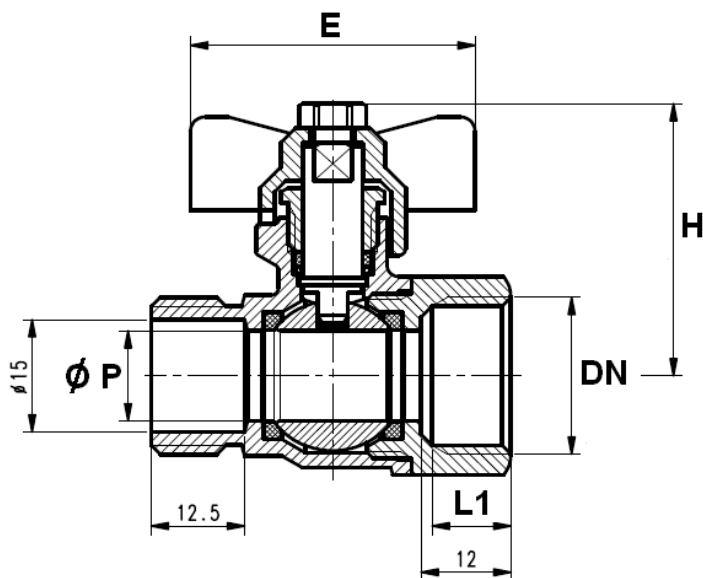
NOMENCLATURE :



Repère	Désignation	Matériaux
1	Manette	Aluminium
2	Vis poignée	Acier galvanisé UNI 5739
3	Ecrou presse étoupe	Laiton CW 614 N suivant EN 12164
4	Presse étoupe	PTFE
5	Bague	Laiton CW 614 N suivant EN 12164
6	Axe	
7	Corps	Laiton CW 617 N suivant EN 12165 nickelé
8	Siège	PTFE
9	Sphère	Laiton CW 614 N suivant EN 12164 chromé
10	Mamelon	Laiton CW 617 N suivant EN 12165 nickelé

VANNE A SPHERE LAITON POUR COLLECTEUR MALE FEMELLE BSP

DIMENSIONS (en mm) :



DN	1/2"
L	48
L1	10
E	38
H	36.3
Ø P	12
W (sur plat)	24
Poids (en Kg)	0.11
Ref.	678004

VANNE A SPHERE LAITON POUR COLLECTEUR MALE FEMELLE BSP**NORMALISATIONS :**

- Fabricant certifié ISO 9001 : 2015
- DIRECTIVE 2014/68/UE : Produits exclus de la directive (Article 1, § 2b)
- Taraudage femelle BSP cylindrique et filetage mâle BSP cylindrique suivant la norme ISO 228-1

PRECONISATIONS : Les avis et conseils, les indications techniques, les propositions, que nous pouvons être amenés à donner ou à faire, n'impliquent de notre part aucune garantie. Il ne nous appartient pas d'apprécier les cahiers des charges ou descriptifs fournis. Il appartient au client de vérifier l'adéquation entre le choix du matériel et les conditions réelles d'utilisation.