

Description	Valeur
-------------	--------

Information générale:	
-----------------------	--

Nom produit:	CR 5-8 A-A-A-E-HQQE
--------------	---------------------

Code article:	96529457
---------------	----------

Numéro EAN::	5700397166161
--------------	---------------

Prix:	
-------	--

Technique:	
------------	--

Vitesse de rotation pour les données de la pompe:	2789 mn-1
---------------------------------------------------	-----------

Débit nominal:	5.8 m³/h
----------------	----------

Hmt nom.:	37.8 m
-----------	--------

Hauteur max.:	54 m
---------------	------

Etages:	8
---------	---

Roues:	8
--------	---

Nombre de roues à diamètre réduit:	0
------------------------------------	---

Faible NPSH:	N
--------------	---

Orientation de la pompe:	Verticale
--------------------------	-----------

Système de garniture mécanique:	Simple
---------------------------------	--------

Code de la garniture mécanique:	HQQE
---------------------------------	------

Certifications:	CE,EAC,UKCA
-----------------	-------------

Certifications pour l'eau potable:	WRAS,ACS
------------------------------------	----------

Tolérance courbe:	ISO9906:2012 3B
-------------------	-----------------

Version pompe:	A
----------------	---

Modèle:	A
---------	---

Matériaux:	
------------	--

Base:	Fonte
-------	-------

Base:	EN 1561 EN-GJL-200
-------	--------------------

Base:	ASTM A48-25B
-------	--------------

Roue:	Acier inox.
-------	-------------

Roue:	EN 1.4301
-------	-----------

Roue:	AISI 304
-------	----------

Code matériau:	A
----------------	---

Code caoutchouc:	E
------------------	---

Palier:	SIC
---------	-----

Installation:	
---------------	--

Maximum ambient temperature:	40 °C
------------------------------	-------

Pression maximale de service:	16 bar
-------------------------------	--------

Pression maximum à la température indiquée:	16 bar / 120 °C
---------------------------------------------	-----------------

Pression maximum à la température indiquée:	16 bar / -20 °C
---------------------------------------------	-----------------

Type raccordement:	Oval / Rp
--------------------	-----------

Diamètre du raccord d'aspiration:	1 1/4 inch
-----------------------------------	------------

Diamètre du raccord de refoulement:	1 1/4 inch
-------------------------------------	------------

Pression nominale pour le raccordement:	PN 16
-----------------------------------------	-------

Taille de la bride du moteur:	FT115
-------------------------------	-------

Code raccord:	A
---------------	---

Liquide:	
----------	--

Liquide pompé:	Eau
----------------	-----

Plage température liquide:	-20 .. 120 °C
----------------------------	---------------

Température liquide sélectionnée:	20 °C
-----------------------------------	-------

Densité:	998.2 kg/m³
----------	-------------

Donnée électrique:	
--------------------	--

Norme moteur:	IEC
---------------	-----

Type moteur:	90SB
--------------	------

Puissance nominale - P2:	1.1 kW
--------------------------	--------

Puissance (P2) requise par pompe:	1.1 kW
-----------------------------------	--------

Fréquence d'alimentation:	50 Hz
---------------------------	-------

Tension nominale:	1 x 220-230/240 V
-------------------	-------------------

Courant nominal:	7.40/6.70 A
------------------	-------------

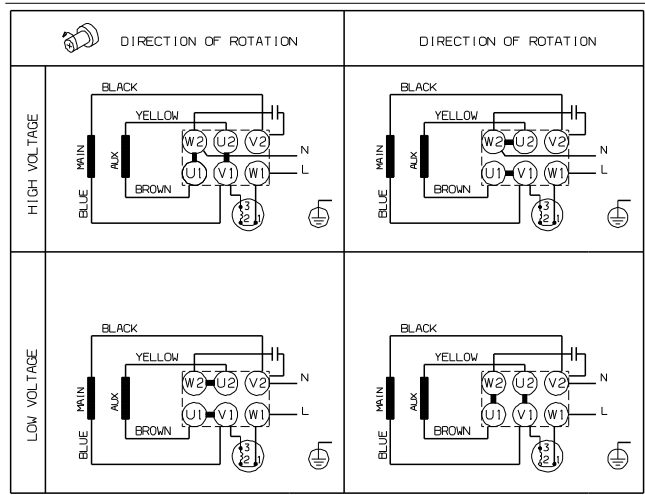
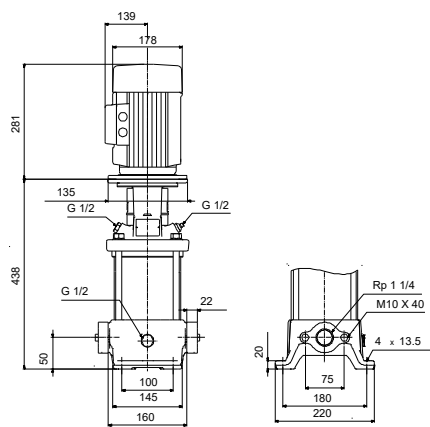
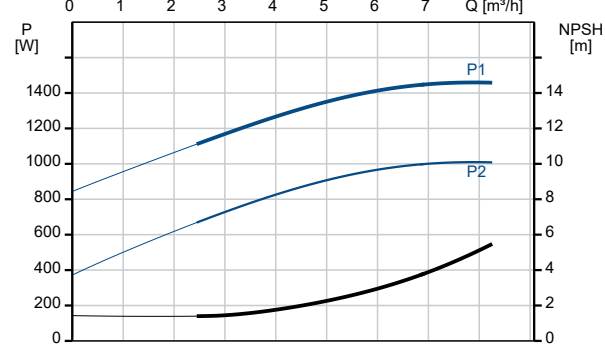
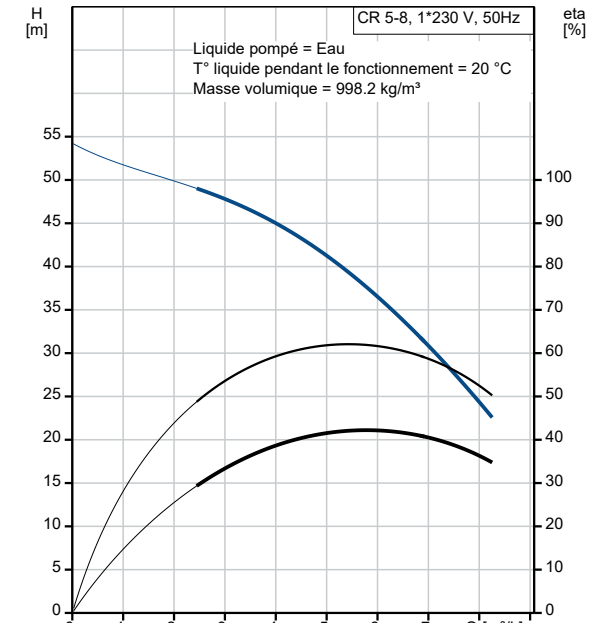
Intensité démarrage:	390 %
----------------------	-------

Cos phi - facteur de puissance:	0.98/0.99
---------------------------------	-----------

Vitesse nominale:	2770 mn-1
-------------------	-----------

Rendement moteur à pleine charge:	73-71 %
-----------------------------------	---------

Nombre de pôles:	2
------------------	---



Description	Valeur
Indice de protection (IEC 34-5):	55 Dust/Jetting
Classe d'isolement (IEC 85):	F
Protection moteur:	PTO
No moteur:	85215705
Commandes:	
Convertisseur de fréquence:	AUCUN
Autres:	
Indice d'efficacité minimale, MEI ≥:	0.57
Poids net:	34.4 kg
Poids brut:	37.2 kg
Volume d'expédition:	0.074 m3