

VS-PPC-F1-RJ45-MNNA-1R-F - Cadre de montage



1405358

<https://www.phoenixcontact.com/fr/produits/1405358>

Veillez tenir compte du fait que les données affichées dans ce document PDF proviennent de notre catalogue en ligne. Vous trouverez les données complètes dans la documentation utilisateur. Nos conditions générales d'utilisation des téléchargements sont applicables.



Cadre de montage RJ45, IP67, pour verrouillage Push-Pull, métallique, avec système Freenet, pour découpe de montage rectangulaire, avec joint, sans vis de fixation

Données commerciales

Référence	1405358
Conditionnement	1 Unité(s)
Commande minimum	1 Unité(s)
Clé de vente	ABNODA
Product key	ABNODA
Page catalogue	Page 360 (C-2-2019)
GTIN	4046356419949
Poids par pièce (emballage compris)	28,2 g
Poids par pièce (hors emballage)	27 g
Numéro du tarif douanier	85389099
Pays d'origine	DE

Caractéristiques techniques

Remarques

Généralités	Ce produit est conforme à la directive PROFINET Cabling and Interconnection Technology Guideline for PROFINET, Version 2.00, Order No: 2.252, chapitre 8.2 Connectors for Outside Environment (Balanced cabling) et chapitre 13 Application specific Cabling and Interconnection Technology (AIDA)
-------------	--

Propriétés du produit

Type	RJ45
Type de produit	Cadre de montage
Nombre de pôles	8
Enfichable	RJ45
Application	Freenet
Version	RJ45

Propriétés électriques

Support de transmission	Cuivre
-------------------------	--------

Caractéristiques de raccordement

Technologie de raccordement	
Type de raccordement	Push-Pull

Dimensions

Dessin coté	
Largeur	29,5 mm
Hauteur	42 mm
Longueur	37 mm
Distance verticale entre les trous de perçage	33 mm
Diamètre de perçage	3,2 mm

Indications sur les matériaux

Coloris	argent
Matériau	Métallique
Classe d'inflammabilité selon UL 94	V0
Matériau du joint, joint plat	NBR
Matériau de surface du boîtier	nickelé
Matériau du boîtier	Métal

VS-PPC-F1-RJ45-MNNA-1R-F - Cadre de montage



1405358

<https://www.phoenixcontact.com/fr/produits/1405358>

Conditions environnementales et de durée de vie

Conditions ambiantes

Indice de protection	IP65/IP67
Température ambiante (fonctionnement)	-40 °C ... 70 °C

Montage

Type de montage	Montage mural
Type de raccordement	Push-Pull

VS-PPC-F1-RJ45-MNNA-1R-F - Cadre de montage

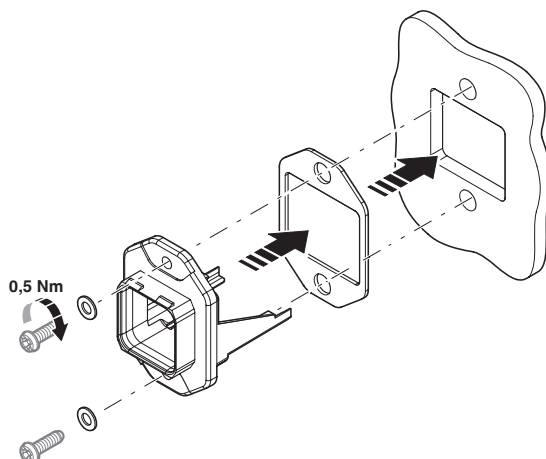
1405358

<https://www.phoenixcontact.com/fr/produits/1405358>

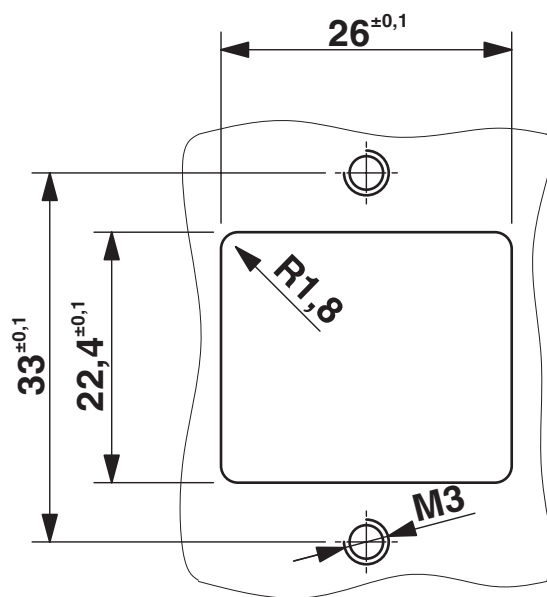


Dessins

Dessin éclaté



Dessin coté



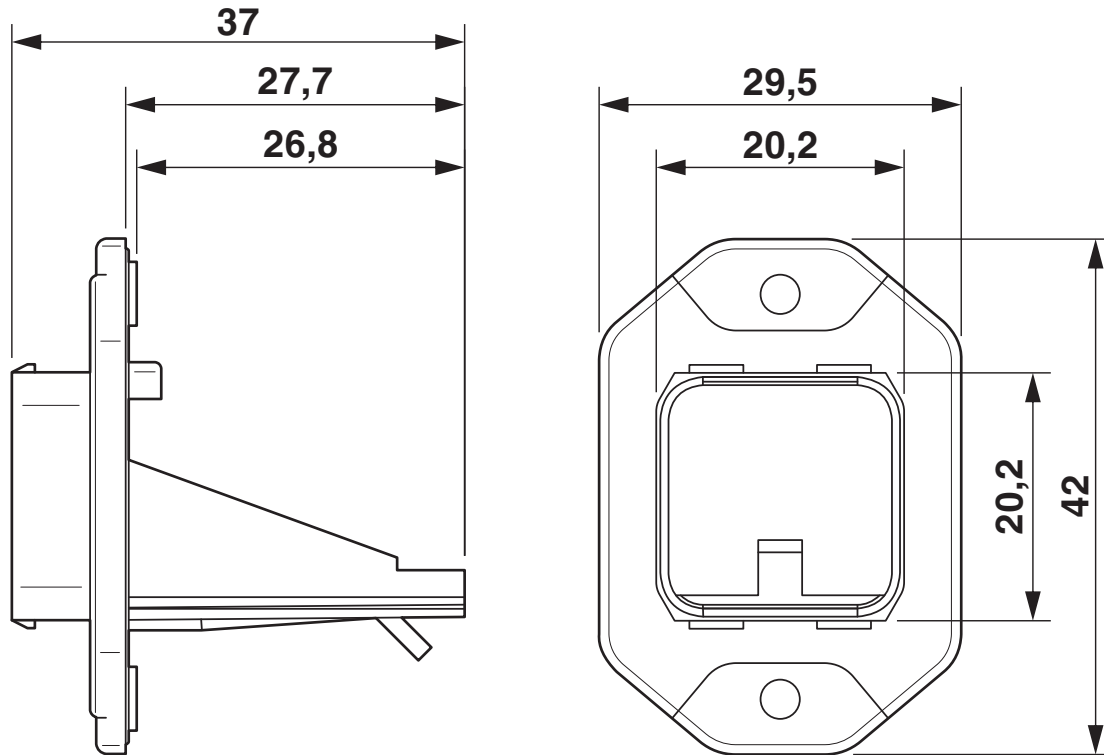
Découpe de montage

VS-PPC-F1-RJ45-MNNA-1R-F - Cadre de montage

1405358

<https://www.phoenixcontact.com/fr/produits/1405358>

Dessin coté



Cadre Push-Pull, système Freenet, IP67

1405358

<https://www.phoenixcontact.com/fr/produits/1405358>

Classifications

ECLASS

ECLASS-11.0	27440210
ECLASS-12.0	27440210
ECLASS-13.0	27440210

ETIM

ETIM 9.0	EC002310
----------	----------

UNSPSC

UNSPSC 21.0	39121400
-------------	----------

1405358

<https://www.phoenixcontact.com/fr/produits/1405358>

Accessoires

CUC-F-D1ZNI-S/R4GCHP8 - Prolongateur RJ45

1086111

<https://www.phoenixcontact.com/fr/produits/1086111>

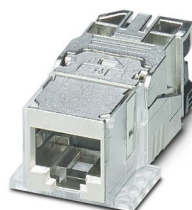


Prolongateur RJ45, indice de protection: IP20, nombre de pôles: 8, 10 Gbit/s, CAT6_A, matériau: Métal, type de raccordement: Prolongateur, sortie du câble: droit, Exécution Freenet pour une utilisation avec des cadres IP67 et des blocs de prise, Ethernet

CUC-F-J1ZNI-S/R4IDC8 - Isolant femelle RJ45

1418984

<https://www.phoenixcontact.com/fr/produits/1418984>



Isolant femelle RJ45, type: RJ45, indice de protection: IP20, nombre de pôles: 8, 10 Gbit/s, CAT6_A, matériau: Métal, type de raccordement: Raccordement IDC, section raccordable: AWG 26- 22, sortie du câble: droit, Exécution Freenet pour une utilisation avec des cadres IP67 et des blocs de prise, Ethernet

Phoenix Contact 2024 © - Tous droits réservés

<https://www.phoenixcontact.com>

PHOENIX CONTACT SAS

52 Boulevard de Beaubourg Emerainville

77436 Marne La Vallée Cedex 2 France

+33 (0) 1 60 17 98 98

documentation@phoenixcontact.fr