

**Download**

Montaggi  
- KRIPTON rev6.pdf



## Krypton 1B

Krypton LED est le nouveau spot Fosnova orientable sur rail avec adaptateur universel : le luminaire idéal pour personnaliser l'éclairage et pour exalter tous les styles. Il possède un réflecteur en aluminium brillant haute performance et des LED de dernière génération, une longue durée de vie et un excellent maintien du flux lumineux. Les nouveaux spots à LED poussent à l'extrême la sophistication du projet et l'économie d'énergie

Corps : en aluminium moulé sous pression.

Peinture : peinture en poudre époxy-polyester résistante aux rayons UV.

Réflecteur: en aluminium poli, moulé sous pression, de haute rendement et anti-reflets.

Accessoires : orientation sur son axe vertical et rotation à 355°.

Réglementation : produits conformes aux normes NF EN 60598-1/CEI 34.21.

Indice de protection conforme aux normes NF EN 60529.

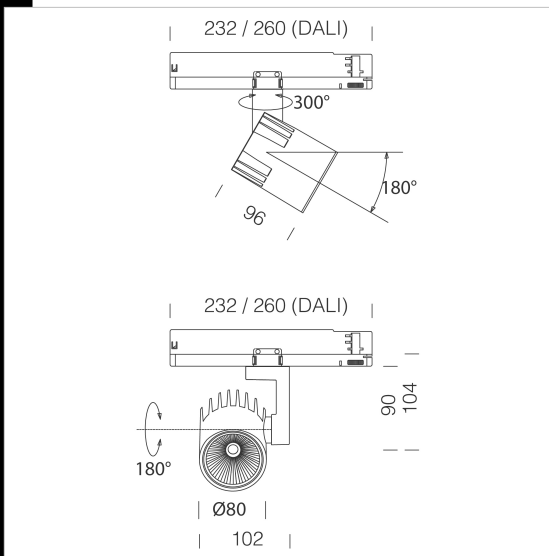
Adaptateur Universelle

LED: Maintien du flux lumineux à 80%: 50.000h (L80B20).

Facteur de puissance >0,9

Groupe de risque photobiologique: Groupe 0 (exempt de risque)

Version gradable DALI -1241 pour une utilisation avec le rail OMNITRACK PLUS.



Code	Gear	Kg	Lumen Output-K-CRI	WTot	Colour
22104310-00	CLD	0,60	LED COB-2558lm-3000K-45°-CRI>95	27 W	BLANC
22104330-00	CLD	0,58	LED COB-2558lm-3000K-45°-CRI>95	27 W	NOIR
22104311-00	CLD	0,59	LED COB-2737lm-4000K-45°-CRI>95	27 W	BLANC
22104331-00	CLD	0,80	LED COB-2737lm-4000K-45°-CRI>95	27 W	NOIR
22104310-1241	CLD-D-D	0,80	LED COB-2558lm-3000K-45°-CRI>95	27 W	BLANC
22104330-1241	CLD-D-D	0,80	LED COB-2558lm-3000K-45°-CRI>95	27 W	NOIR
22104311-1241	CLD-D-D	0,80	LED COB-2737lm-4000K-45°-CRI>95	27 W	BLANC
22104331-1241	CLD-D-D	0,80	LED COB-2737lm-4000K-45°-CRI>95	27 W	NOIR

### Accessori



- Universal adapter recessed



- Universal adapter base

The reported luminous flux is the flux emitted by the light source with a tolerance of ± 10% compared to the indicated value. The W tot column indicates the total wattage absorbed by the system without exceeding 10% of the indicated