

## Volet anti-retour

# 11051705

## AVF75 300X200 V/DEPRESS.

Le volet mural anti-retour AVF 75 permet la mise en dépression d'un local.



AVF75 300X200 V.DEPRESS.

### PLUS PRODUIT

- régule la pression à l'intérieur d'un local.

### Principes de fonctionnement

Les ailettes du volet mural anti-retour AVF 75 s'ouvrent et se ferment automatiquement en fonction de la pression afin d'éviter les courants d'air indésirables (fonction anti-retour).

### Description produit

Le volet anti-retour en aluminium AVF 75 permet de mettre en dépression un local. Il se positionne sur le mur.

### Domaines d'application

Neuf, Rénovation, Locaux tertiaires

### Mise en oeuvre

- positionnement mural à l'intérieur du local,
- fixation apparente par vis dans l'encadrement.

### Caractéristiques principales

- cadre et ailettes en aluminium extrudé,
- finitions :
  - ailettes : aluminium brut,
  - cadre : finition standard alu anodisé aspect satiné.

### Services associés

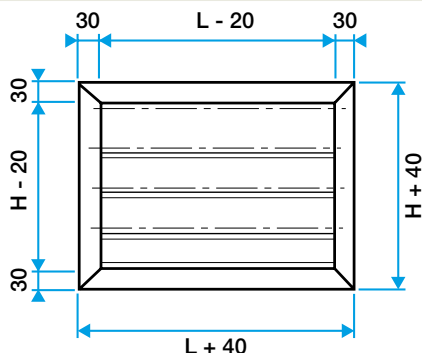
Garantie 2 ans

### Données générales

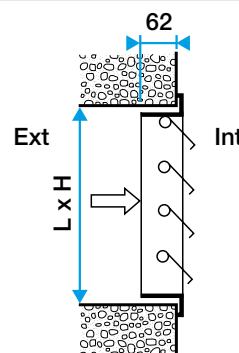
Références	Matière de l'isolant
11051705	-

### Données dimensionnelles

Références	L x H (mm)
11051705	300x200



Volet AVF 75



Volet AVF 75 Dépression

Volet anti-retour

## 11051705

AVF75 300X200 V/DEPRESS.

### Données aérauliques

Références	Débits de confort pour $V_k < 3$ m/s et DP < 25 Pa (m <sup>3</sup> /h)
11051705	550