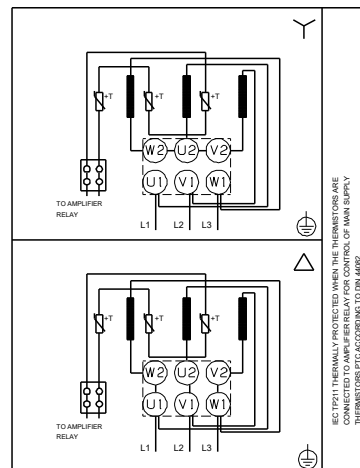
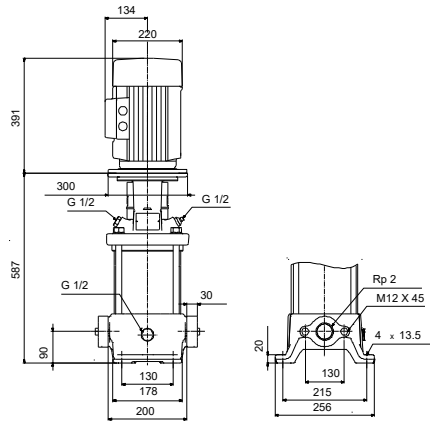
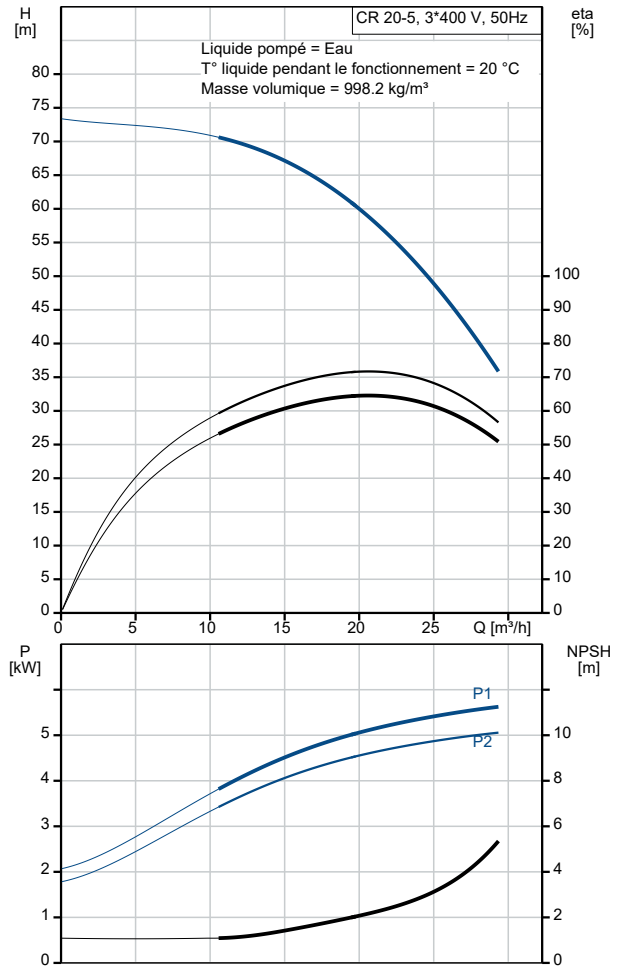


Description	Valeur
<b>Information générale:</b>	
Nom produit:	CR 20-5 A-A-A-E-HQQE
Code article:	96500522
Numéro EAN::	5700396203508
Prix:	
<b>Technique:</b>	
Vitesse de rotation pour les données de la pompe:	2919 mn-1
Débit nominal:	21 m <sup>3</sup> /h
Hmt nom.:	58 m
Hauteur max.:	73.4 m
Etages:	5
Roues:	5
Nombre de roues à diamètre réduit:	0
Faible NPSH:	N
Orientation de la pompe:	Verticale
Système de garniture mécanique:	Simple
Code de la garniture mécanique:	HQQE
Certifications:	CE,EAC,UKCA
Certifications pour l'eau potable:	WRAS,ACS
Tolérance courbe:	ISO9906:2012 3B
Version pompe:	A
Modèle:	A
<b>Matériaux:</b>	
Base:	Fonte
Base:	EN 1561 EN-GJL-200
Base:	ASTM A48-25B
Roue:	Acier inox.
Roue:	EN 1.4301
Roue:	AISI 304
Code matériau:	A
Code caoutchouc:	E
Palier:	SIC
<b>Installation:</b>	
Maximum ambient temperature:	60 °C
Pression maximale de service:	10 bar
Pression maximum à la température indiquée:	10 bar / 120 °C
Pression maximum à la température indiquée:	10 bar / -20 °C
Type raccordement:	Oval / Rp
Diamètre du raccord d'aspiration:	2 inch
Diamètre du raccord de refoulement:	2 inch
Pression nominale pour le raccordement:	PN 10
Taille de la bride du moteur:	FF265
Code raccord:	A
<b>Liquide:</b>	
Liquide pompé:	Eau
Plage température liquide:	-20 .. 120 °C
Température liquide sélectionnée:	20 °C
Densité:	998.2 kg/m <sup>3</sup>
<b>Donnée électrique:</b>	
Norme moteur:	IEC
Type moteur:	132SC
Classe de rendement IE:	IE3
Puissance nominale - P2:	5.5 kW
Puissance (P2) requise par pompe:	5.5 kW
Fréquence d'alimentation:	50 Hz
Tension nominale:	3 x 380-415D V
Courant nominal:	11 A
Intensité démarrage:	1080-1180 %
Cos phi - facteur de puissance:	0.87-0.82
Vitesse nominale:	2920-2940 mn-1
Rendement:	IE3 89,2%



Description	Valeur
Rendement moteur à pleine charge:	89.2 %
Rendement moteur à 3/4 charge:	90.0 %
Rendement moteur à 1/2 charge:	89.6 %
Nombre de pôles:	2
Indice de protection (IEC 34-5):	55 Dust/Jetting
Classe d'isolement (IEC 85):	F
Protection moteur:	PTC
No moteur:	85U17417
<b>Commandes:</b>	
Convertisseur de fréquence:	AUCUN
<b>Autres:</b>	
Indice d'efficacité minimale, MEI ≥:	0.70
Poids net:	90 kg
Poids brut:	112 kg
Volume d'expédition:	0.285 m3
N° VVS danois:	385905050