

VS-08-SET1 - Cadre de montage

1652619

<https://www.phoenixcontact.com/fr/produits/1652619>

Veillez tenir compte du fait que les données affichées dans ce document PDF proviennent de notre catalogue en ligne. Vous trouverez les données complètes dans la documentation utilisateur. Nos conditions générales d'utilisation des téléchargements sont applicables.



Cadre de montage RJ45, IP67, pour découpe de montage rectangulaire, avec joint, sans vis de fixation, avec isolant femelle RJ45, femelle sur femelle, avec couvercle de protection, version plate

Données commerciales

Référence	1652619
Conditionnement	1 Unité(s)
Commande minimum	1 Unité(s)
Clé de vente	ABNNDB
Product key	ABNNDB
GTIN	4046356028684
Poids par pièce (emballage compris)	19,325 g
Poids par pièce (hors emballage)	19 g
Numéro du tarif douanier	85369010
Pays d'origine	DE

VS-08-SET1 - Cadre de montage



1652619

<https://www.phoenixcontact.com/fr/produits/1652619>

Caractéristiques techniques

Propriétés du produit

Type	RJ45
Type de produit	Cadre de montage

Propriétés électriques

Support de transmission	Cuivre
-------------------------	--------

Conditions environnementales et de durée de vie

Conditions ambiantes

Indice de protection	IP20
----------------------	------

VS-08-SET1 - Cadre de montage

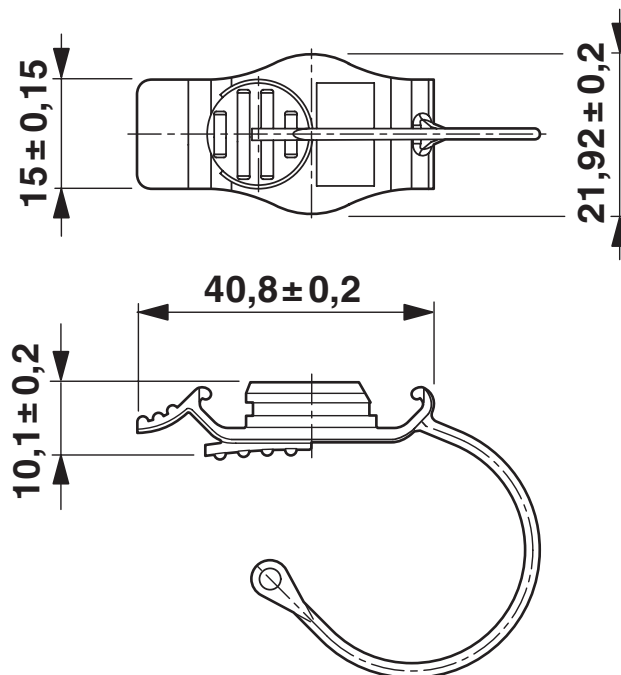
1652619

<https://www.phoenixcontact.com/fr/produits/1652619>



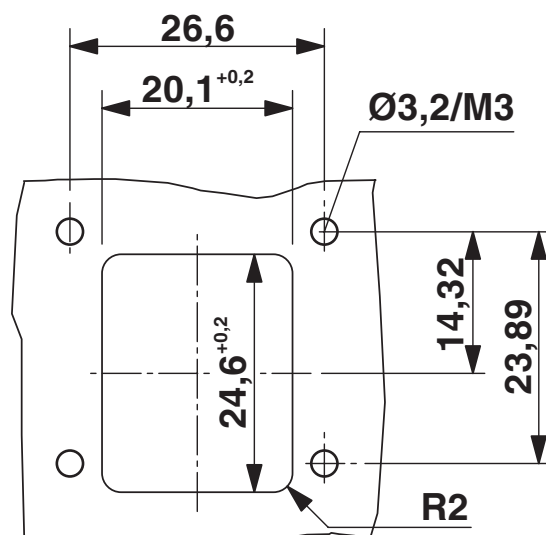
Dessins

Dessin coté



Couvercle de protection, IP67

Dessin coté



Découpe de montage

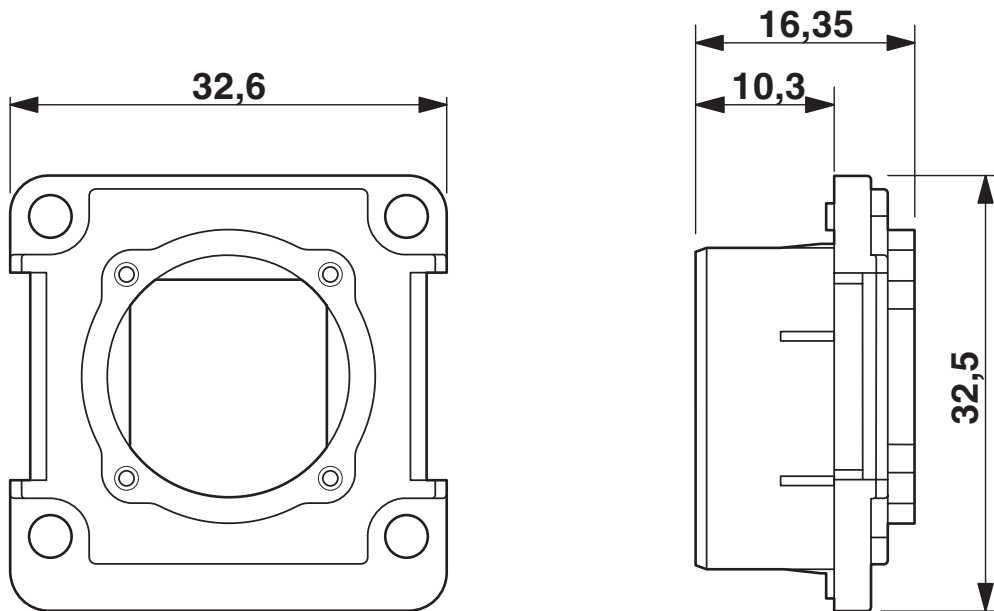
VS-08-SET1 - Cadre de montage

1652619

<https://www.phoenixcontact.com/fr/produits/1652619>



Dessin coté



Cadre RJ45, IP67

VS-08-SET1 - Cadre de montage



1652619

<https://www.phoenixcontact.com/fr/produits/1652619>

Classifications

ECLASS

ECLASS-11.0	27440312
ECLASS-12.0	27440312
ECLASS-13.0	27440312

ETIM

ETIM 9.0	EC002641
----------	----------

UNSPSC

UNSPSC 21.0	39121400
-------------	----------

VS-08-SET1 - Cadre de montage



1652619

<https://www.phoenixcontact.com/fr/produits/1652619>

Conformité environnementale

China RoHS	Période d'utilisation conforme : illimitée = EFUP-e
	Aucune substance dangereuse dépassant les valeurs seuils ;

Phoenix Contact 2023 © - Tous droits réservés
<https://www.phoenixcontact.com>

PHOENIX CONTACT SAS
52 Boulevard de Beaubourg Emerainville
77436 Marne La Vallée Cedex 2 France
+33 (0) 1 60 17 98 98
documentation@phoenixcontact.fr