

QPD W 4PE2,5 9-16 M25 DT BK - Traversée de paroi



1411433

<https://www.phoenixcontact.com/fr/produits/1411433>

Veillez tenir compte du fait que les données affichées dans ce document PDF proviennent de notre catalogue en ligne. Vous trouverez les données complètes dans la documentation utilisateur. Nos conditions générales d'utilisation des téléchargements sont applicables.



Traversée de paroi QUICKON, noir, 4 pôles + PE, 1,0 mm²... 2,5 mm² / 690 V / 20 A, avec écrou QUICKON, pour diamètre de câble 9 mm ... 16 mm, avec raccordement à ressort Push-in.

Avantages

- Innovant et économique en temps - le raccordement rapide QUICKON pour économiser jusqu'à 80 % du temps lors du raccordement sur place
- Grande robustesse : boîtiers disponibles avec des indices de protection IP68/IP69K et IK07 pour une plage d'utilisation étendue
- Raccordement sécurisé par détrompage mécanique, pour éviter les erreurs d'enfichage et pour la protection contre les contacts avec les doigts selon DIN EN 0105
- Rationalité - avec l'utilisation de traversées de paroi rend inutile l'ouverture des appareils pour le raccordement des câbles

Données commerciales

Référence	1411433
Conditionnement	1 Unité(s)
Commande minimum	1 Unité(s)
Clé de vente	BF6ACB
Product key	BF6ACB
Page catalogue	Page 486 (C-2-2019)
GTIN	4046356932325
Poids par pièce (emballage compris)	62 g
Poids par pièce (hors emballage)	62 g
Numéro du tarif douanier	85366990
Pays d'origine	PL

Caractéristiques techniques

Propriétés du produit

Type	QPD 5x2,5
Type de produit	Traversée de paroi
Gamme de produits	QPD
Nombre de pôles	5
Enfichable	4+PE
Repérage des points de connexion	1, 2, 3, N, PE
Nombre de raccordements par pôle	1
Série	QPD
Détrompage	avec détrompage

Propriétés d'isolation

Catégorie de surtension	III
Degré de pollution	3

Caractéristiques de raccordement

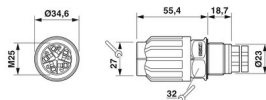
Technologie de raccordement

Technologie de raccordement	Raccordement QUICKON
Mode de raccordement intérieur	Raccordement IDC
Nombre de raccordements de câbles de même section	max. 10 10

Raccordement du conducteur

Section raccordable souple	1 mm ² ... 2,5 mm ²
Section raccordable rigide	1 mm ² ... 2,5 mm ²
Section raccordable AWG	16 ... 14
Ouverture écrou-chapeau	27 mm
Couple de serrage écrou-chapeau	10 Nm
Ouverture contre-écrou	30 mm
Couple de serrage contre-écrou	5 Nm

Dimensions

Dessin coté	
Largeur	34,6 mm
Hauteur	34,6 mm
Longueur	74,1 mm
Diamètre	34,6 mm
Ouverture écrou-chapeau	27 mm

Ouverture contre-écrou	30 mm
Ouverture de clé Montage	27 mm

Propriétés électriques

Tension de choc assignée (II/2)	8 kV
Tension de choc assignée (III/2)	8 kV
Tension de choc assignée (III/3)	6 kV
Courant de référence	20 A
Résistance de contact	< 3 mΩ
Tension de dimensionnement (II/2)	1000 V
Tension de dimensionnement (III/2)	1000 V
Tension de référence (III/3)	690 V
Tension nominale U_N	690 V AC 690 V DC
Intensité nominale I_N	20 A

Propriétés mécaniques

Caractéristiques mécaniques

Cycles d'enfichage	max. 50 (Raccordements QUICKON max. 10)
--------------------	---

Indications sur les matériaux

Matériau	PA
	Cu
Classe d'inflammabilité selon UL 94	V0

Câble/conducteur

Structure du cordon selon VDE 0295 / plus petit diamètre de fil	VDE 0295 classe 1 à 6 / min. 0,15 mm
Diamètre extérieur du câble ()	9 mm ... 16 mm
Diamètre de fil avec isolation	2 mm ... 3,8 mm
Longueur à dénuder des fils uniques	12 mm
Repérage des points de connexion	1, 2, 3, N, PE
Matériel Isolant du fil	PVC/PE/caoutchouc/TPE

Montage

Type de montage	Montage sur face avant M25
Instructions de montage	Pour les câbles de 2,5 mm ² avec embout, seule la pince CRIMPFOX 10S (1212045) à sertissage carré peut être utilisée. Une pince CRIMPFOX 6H (1212046) à sertissage hexagonal ne peut pas être utilisée étant donné que le diamètre sur la diagonale est trop grand.
Ouverture de clé	27 mm
Type de raccordement	Raccordement Push-in

Conditions environnementales et de durée de vie

Conditions ambiantes

QPD W 4PE2,5 9-16 M25 DT BK - Traversée de paroi



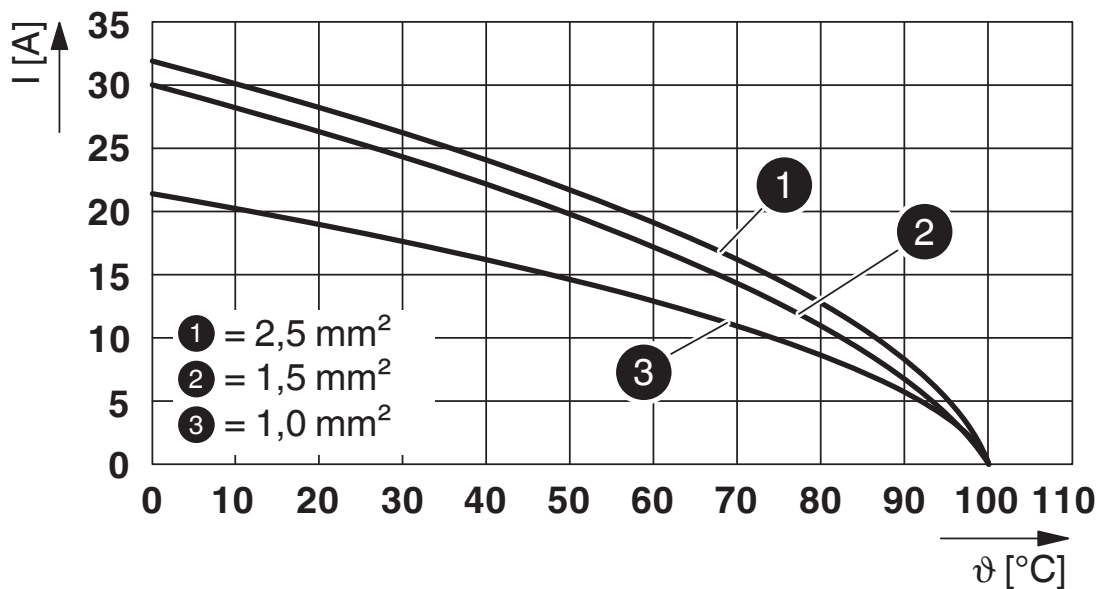
1411433

<https://www.phoenixcontact.com/fr/produits/1411433>

Indice de protection	IP66
	IP68 (2 m / 24 h)
	IP69K
Température ambiante (fonctionnement)	-40 °C ... 100 °C
Température lors du raccordement	-5 °C ... 50 °C
Température ambiante (stockage/transport)	-40 °C ... 80 °C

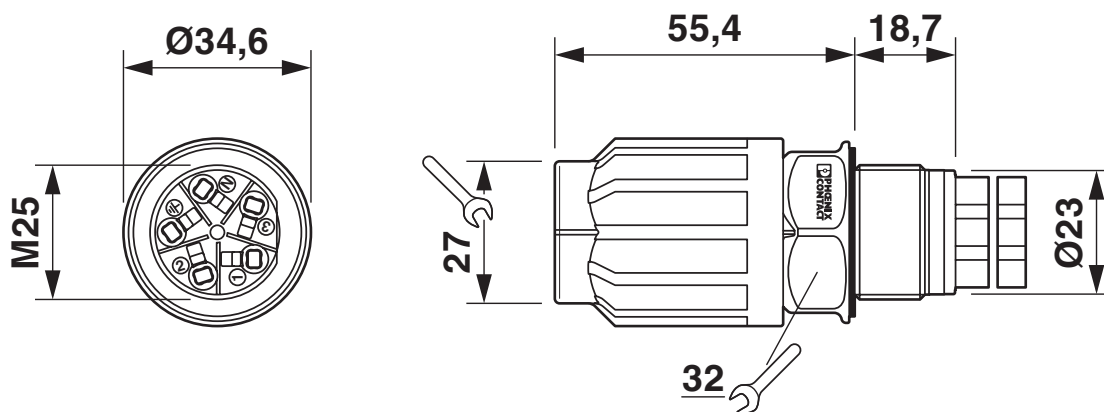
Dessins

Diagramme



Courbe de derating

Dessin coté



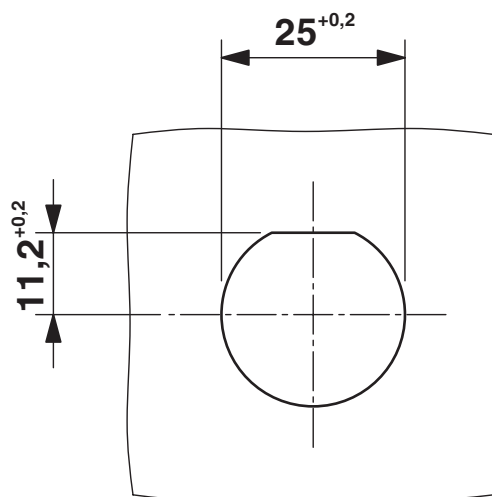
Dessin coté : QPD W...

QPD W 4PE2,5 9-16 M25 DT BK - Traversée de paroi

1411433

<https://www.phoenixcontact.com/fr/produits/1411433>

Dessin coté




Découpe de la paroi

1411433

<https://www.phoenixcontact.com/fr/produits/1411433>

Homologations

 To download certificates, visit the product detail page: <https://www.phoenixcontact.com/fr/produits/1411433>



EAC

Identifiant de l'homologation: RU C-DE.BL08.B.00511



DNV GL

Identifiant de l'homologation: TAE00003J5



UL Listed

Identifiant de l'homologation: E468743

	Tension nominale U_N	Intensité nominale I_N	Section AWG	Section mm^2
	600 V	10 A	-	- 14



cUL Listed

Identifiant de l'homologation: E468743

	Tension nominale U_N	Intensité nominale I_N	Section AWG	Section mm^2
	600 V	10 A	- 14	-

cULus Listed

1411433

<https://www.phoenixcontact.com/fr/produits/1411433>

Classifications

ECLASS

ECLASS-11.0	27440602
ECLASS-13.0	27440602
ECLASS-12.0	27440602

ETIM

ETIM 9.0	EC002566
----------	----------

UNSPSC

UNSPSC 21.0	39121500
-------------	----------

1411433

<https://www.phoenixcontact.com/fr/produits/1411433>

Conformité environnementale

China RoHS

Période d'utilisation conforme : illimitée = EFUP-e

Aucune substance dangereuse dépassant les valeurs seuils ;

1411433

<https://www.phoenixcontact.com/fr/produits/1411433>

Accessoires

CP-QPD 5X2,5 - Languette de détrompage

1404530

<https://www.phoenixcontact.com/fr/produits/1404530>



Profilé de détrompage rouge, s'enfile dans le dôme 5 pôles QUICKON et le connecteur mâle, positionnable par tranches de 72°.

QPD QSK BK 5X2,5 FS - Cache de protection

1404525

<https://www.phoenixcontact.com/fr/produits/1404525>



Cache de protection en plastique, pour connecteur QUICKON, noir, avec bande de maintien, IP68

QPD W 4PE2,5 9-16 M25 DT BK - Traversée de paroi



1411433

<https://www.phoenixcontact.com/fr/produits/1411433>

SEALING PLUG 14X22 RD - Bouchon de fermeture

1400270

<https://www.phoenixcontact.com/fr/produits/1400270>

Bouchon de fermeture, pour filetage enfichable, coloris: rouge



Q-MU M20 - Ecrou

1640702

<https://www.phoenixcontact.com/fr/produits/1640702>

Ecrou (plastique) pour bloquer le porte-contacts de l'intérieur de l'appareil



QPD W 4PE2,5 9-16 M25 DT BK - Traversée de paroi

1411433

<https://www.phoenixcontact.com/fr/produits/1411433>



QPD W 4PE2,5 9-16 M20 0,5 BK - Traversée de paroi

1403731

<https://www.phoenixcontact.com/fr/produits/1403731>



Traversée de paroi, Raccordement QUICKON, nombre de pôles: 4+PE, 690 V, 20 A, noir, avec écrou QUICKON, diamètre extérieur du câble: 9 mm ... 16 mm, filetage de montage: M20, Fils individuels (soudé), 2,5 mm², fils coupés nets, longueur du câble: 0,5 m

QPD W 4PE2,5 9-16 M20 1,0 BK - Traversée de paroi

1403733

<https://www.phoenixcontact.com/fr/produits/1403733>



Traversée de paroi, Raccordement QUICKON, nombre de pôles: 4+PE, 690 V, 20 A, noir, avec écrou QUICKON, diamètre extérieur du câble: 9 mm ... 16 mm, filetage de montage: M20, Fils individuels (soudé), 2,5 mm², fils coupés nets, longueur du câble: 1 m

QPD W 4PE2,5 9-16 M25 DT BK - Traversée de paroi

1411433

<https://www.phoenixcontact.com/fr/produits/1411433>



QPD W 4PE2,5 9-16 M20 FC BK - Traversée de paroi

1403735

<https://www.phoenixcontact.com/fr/produits/1403735>



Traversée de paroi, Raccordement QUICKON, nombre de pôles: 4+PE, 690 V, 15 A, noir, avec écrou QUICKON, diamètre extérieur du câble: 9 mm ... 16 mm, filetage de montage: M20, Raccordement par clips (pour clips selon DIN 46247-2)

QPD W 4PE2,5 9-16 M25 0,5 BK - Traversée de paroi

1582561

<https://www.phoenixcontact.com/fr/produits/1582561>



Traversée de paroi, Raccordement QUICKON, nombre de pôles: 4+PE, 690 V, 20 A, noir, avec écrou QUICKON, diamètre extérieur du câble: 9 mm ... 16 mm, filetage de montage: M25, Fils individuels (soudé), 2,5 mm², fils coupés nets, longueur du câble: 0,5 m

QPD W 4PE2,5 9-16 M25 DT BK - Traversée de paroi

1411433

<https://www.phoenixcontact.com/fr/produits/1411433>



QPD W 4PE2,5 9-16 M25 1,0 BK - Traversée de paroi

1582562

<https://www.phoenixcontact.com/fr/produits/1582562>



Traversée de paroi, Raccordement QUICKON, nombre de pôles: 4+PE, 690 V, 20 A, noir, avec écrou QUICKON, diamètre extérieur du câble: 9 mm ... 16 mm, filetage de montage: M25, Fils individuels (soudé), 2,5 mm², fils coupés nets, longueur du câble: 1 m

QPD W 4PE2,5 9-16 M25 FC BK - Traversée de paroi

1582563

<https://www.phoenixcontact.com/fr/produits/1582563>



Traversée de paroi QUICKON, noire, 4 pôles + PE, 1,0 mm²... 2,5 mm² / 690 V / 20 A, avec écrou QUICKON, pour diamètre de câble de 9 mm ... 16 mm, filetage M25 avec 5 contacts à languettes pour clips selon DIN 46247-2

QPD W 4PE2,5 9-16 M25 DT BK - Traversée de paroi

1411433

<https://www.phoenixcontact.com/fr/produits/1411433>



QPD C 4PE2,5 1X9-16 BK - Prolongateur de câble

1403831

<https://www.phoenixcontact.com/fr/produits/1403831>



Prolongateur de câble QUICKON, noir, 4 pôles + PE, 1,0 mm² ... 2,5 mm² / 690 V / 20 A, pour diamètre de câble de 9 mm ... 16 mm.

QPD C 4PE2,5 2X9-16 BK - Prolongateur de câble

1403836

<https://www.phoenixcontact.com/fr/produits/1403836>



Prolongateur de câble QUICKON, noir, 4 pôles + PE, 1,0 mm² ... 2,5 mm² / 690 V / 20 A, pour diamètre de câble de 9 mm ... 16 mm.

QPD W 4PE2,5 9-16 M25 DT BK - Traversée de paroi



1411433

<https://www.phoenixcontact.com/fr/produits/1411433>

QPD T 4PE 2X9-16 BK - Répartiteur en T

1405404

<https://www.phoenixcontact.com/fr/produits/1405404>



Répartiteur en T QUICKON, noir, 4 pôles + PE, 1,0 mm² ... 2,5 mm² / 690 V / 20 A, pour diamètre de câble 9 mm ... 16 mm, avec deux écrous Quickon

QPD T 4PE 3X9-16 BK - Répartiteur en T

1405402

<https://www.phoenixcontact.com/fr/produits/1405402>



Répartiteur en T QUICKON, noir, 4 pôles + PE, 1,0 mm² ... 2,5 mm² / 690 V / 20 A, pour diamètre de câble 9 mm ... 16 mm, avec trois écrous Quickon

QPD W 4PE2,5 9-16 M25 DT BK - Traversée de paroi

1411433

<https://www.phoenixcontact.com/fr/produits/1411433>



QPD H 4PE2,5 4X9-16 BK - Répartiteur en H

1406369

<https://www.phoenixcontact.com/fr/produits/1406369>



Répartiteur en H QUICKON, noir, 4 pôles + PE, 1,0 mm² ... 2,5 mm² / 690 V / 20 A, pour diamètre de câble 9 mm ... 16 mm, avec un boulon de fermeture.

QPD N 4PE2,5 9-16 BK - Ecrou

1459647

<https://www.phoenixcontact.com/fr/produits/1459647>



Écrou QUICKON, noir, 4 pôles +PE, 1,0 mm² à 2,5 mm² / 690 V / 20 A, pour lignes de diamètre 9 mm à 16 mm.

QPD W 4PE2,5 9-16 M25 DT BK - Traversée de paroi

1411433

<https://www.phoenixcontact.com/fr/produits/1411433>



QPD P 4PE2,5 9-16 BK - Connecteur

1403782

<https://www.phoenixcontact.com/fr/produits/1403782>



Connecteur mâle QUICKON, noir, 4 pôles + PE, 1,0 mm² ... 2,5 mm² / 690 V / 20 A, avec écrou QUICKON, pour câbles d'un diamètre de 9 mm ... 16 mm.

QPD P 4PE2,5 9-16 TL BK - Connecteur

1039561

<https://www.phoenixcontact.com/fr/produits/1039561>



Connecteur mâle QUICKON, noir, 4 pôles + PE, 1,0 mm² ... 2,5 mm² / 690 V / 20 A, avec écrou QUICKON, pour câbles d'un diamètre de 9 mm ... 16 mm.

1411433

<https://www.phoenixcontact.com/fr/produits/1411433>

QSS 27 - Clé à douille

1670646

<https://www.phoenixcontact.com/fr/produits/1670646>



Clé à douille, pour dévisser ou serrer l'écrou borgne de QUICKON, ouverture 27 mm

Phoenix Contact 2023 © - Tous droits réservés

<https://www.phoenixcontact.com>

PHOENIX CONTACT SAS

52 Boulevard de Beaubourg Emerainville

77436 Marne La Vallée Cedex 2 France

+33 (0) 1 60 17 98 98

documentation@phoenixcontact.fr