



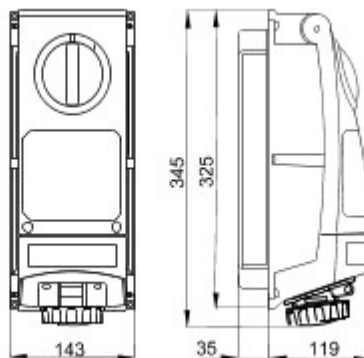
Gamme de produits constituée de prises industrielles conformes IEC 60309, avec verrouillage mécanique par commutateur rotatif, pour une utilisation individuelle ou groupée sur bases modulaires. La robustesse des produits, leur résistance face aux agressions des principaux agents chimiques et atmosphériques, ainsi que l'indice de protection élevé IP 66 permettent une installation dans des environnements difficiles, avec des conditions atmosphériques difficiles.

| | | | |
|---------------------------|--------------|-------------------------------|---------------------------|
| Type de fusible | Ø 10,3x38 mm | Type | Verticale |
| Thermopression avec bille | 80 °C | Résistance aux chocs à -20 °C | 20 J |
| Indice de protection | IP66 | Nombre de pôles | 2P+T |
| Résistance aux chocs | > IK10 | Fréquence | 50/60 Hz |
| Température d'utilisation | -25 +40 °C | Protection | Base porte-fusibles (CBF) |
| Avec fond | Non | Electrocod | 2222 |
| Test du fil incandescent | 850 °C | Coloris | Rouge |
| Courant nominal (A) | 16 | Référence h | 9 |
| Tension nominale | 380-415 V | Type d'utilisation | Environnements sévères |

RÉACTION AUX AGENTS CHIMIQUES ET ATMOSPHÉRIQUES

| Solution saline | Acides | | Bases | | Solvants | | | | Huile minérale | Rayones UV |
|-----------------|---------------|--------------------|---------------|--------------------|-----------|-----------|--------------------|------------------|----------------|------------|
| | Concentrés | Dilués | Concentrés | Dilués | Hexane | Benzène | Acétone | Alcool éthylique | | |
| Résistant | Non résistant | Résistance limitée | Non résistant | Résistance limitée | Résistant | Résistant | Résistance limitée | Résistant | Résistant | Résistant |

DIMENSIONS



SYMBOLE TECHNIQUE



IP
IP66

IK
> IK10



GWT
850 °C

NORMES ET HOMOLOGATIONS

