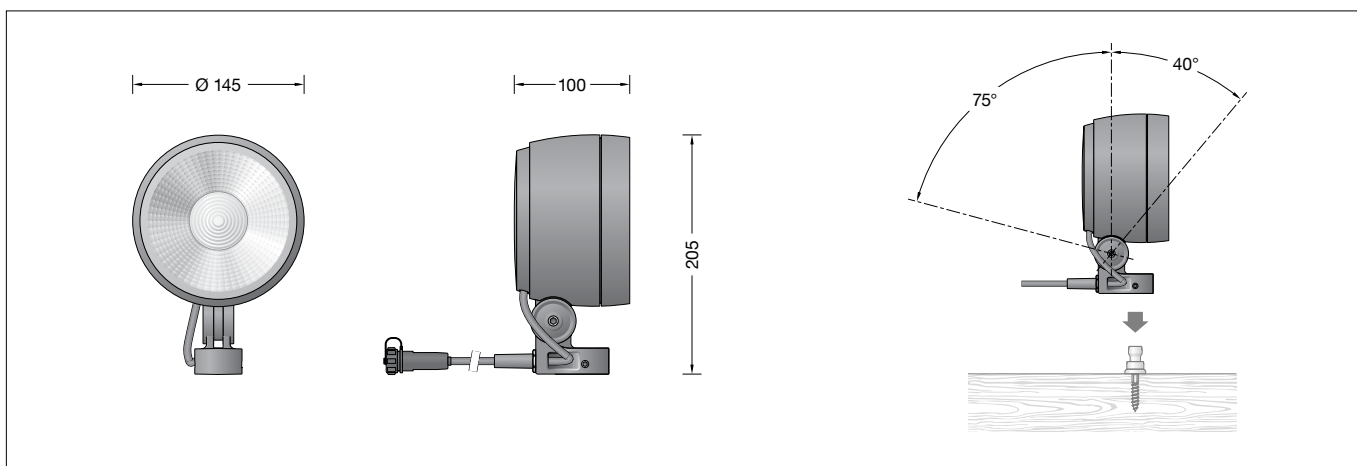


BEGA**84 847**

Leistungsscheinwerfer BEGA UniLink®
 Performance floodlight BEGA UniLink®
 Projecteur puissant BEGA UniLink®

UK CA CE IP 65

**Gebrauchsanweisung****Instructions for use****Fiche d'utilisation****Anwendung**

Leistungsscheinwerfer BEGA UniLink® mit Anschlussadapter für die Kombination mit zahlreichen Ergänzungsteilen z. B. für die Montage an Bäumen, Rohren oder Holzkonstruktionen.

Für den Anschluss des Scheinwerfers ist ein separat zu bestellender Netzstecker erforderlich.

Die landesüblichen Netzstecker mit 0,5 m Anschlussleitung sowie Verlängerungsleitungen und Fünffach-Verteiler stehen als Ergänzungsteile zur Verfügung.

Produktbeschreibung

Leuchte besteht aus Aluminiumguss, Aluminium und Edelstahl
 Beschichtungstechnologie BEGA Unidure®
 Sicherheitsglas klar
 Silikondichtung
 Reflektoroberfläche Reinstaluminium
 Optische Silikonlinse · BEGA Hybrid Optics®
 Drehbereich des Scheinwerfers 360°
 Schwenkbereich -40°/+75°
 5 m Anschlussleitung
 X05RN-F FEP 2 × 1[□] + 1G2,5[□] mit BEGA UniLink® Steckverbindung
 Erfüllt Flicker-Anforderungen gemäß IEEE 1789, DIN IEC/TR 63158, DIN IEC/TR 61547-1
 LED-Netzteil
 220-240 V ~ 50-60 Hz
 BEGA Thermal Switch®
 Temporäre thermische Abschaltung zum Schutz temperaturempfindlicher Bauteile
 Schutzklasse I
 Schutzart IP 65
 Staubdicht und Schutz gegen Strahlwasser
 Schlagfestigkeit IK08
 Schutz gegen mechanische Schläge < 5 Joule
 CE – Konformitätszeichen
 Gewicht: 2,2 kg
 Dieses Produkt enthält Lichtquellen der Energieeffizienzklasse(n) E

Application

Performance floodlight BEGA UniLink® with connection adapter for use in combination with various accessories, e.g. for mounting on trees, pipes or wooden structures.

A separate mains plug must be ordered in order to connect the floodlight to the mains. The various country-specific mains plugs with 0.5 m connecting cable, as well as extension cables and five-way distribution boxes are available as accessories.

Product description

Luminaire made of aluminium alloy, aluminium and stainless steel
 BEGA Unidure® coating technology
 Clear safety glass
 Silicone gasket
 Reflector surface made of pure aluminium
 Optical silicone lens · BEGA Hybrid Optics®
 Rotation range of floodlight 360°
 Swivel range -40°/+75°
 5 m mains supply cable
 X05RN-F FEP 2 × 1[□] + 1G2,5[□] with BEGA UniLink® plug-in connector
 Complies with flicker requirements in accordance with IEEE 1789, DIN IEC/TR 63158, DIN IEC/TR 61547-1
 LED power supply unit
 220-240 V ~ 50-60 Hz
 BEGA Thermal Switch®
 Temporary thermal shutdown to protect temperature-sensitive components
 Safety class I
 Protection class IP 65
 Dust-tight and protection against water jets
 Impact strength IK08
 Protection against mechanical impacts < 5 joule
 CE – Conformity mark
 Weight: 2.2 kg
 This product contains light sources of energy efficiency class(es) E

Safety

The installation and operation of this luminaire are subject to national safety regulations. The manufacturer accepts no liability for damage caused by improper use or installation. If subsequent modifications are made to the luminaire, the person responsible for these modifications shall be considered the manufacturer.

Application

Projecteur puissant BEGA UniLink® avec adaptateur de connexion pour la combinaison avec de nombreuses pièces complémentaires p. ex. pour le montage sur des arbres, tubes ou constructions en bois.

Pour brancher le projecteur, une fiche réseau à commander séparément est nécessaire.

Les fiches nationales conventionnelles avec câble de raccordement de 0,5 m ainsi que les rallonges et répartiteurs à cinq sorties sont disponibles comme pièces complémentaires.

Description du produit

Luminaire fabriqué en fonderie d'aluminium, aluminium et acier inoxydable
 Technologie de revêtement BEGA Unidure®
 Verre de sécurité clair
 Joint silicone
 Finition du réflecteur aluminium extra-pur
 Lentille optique en silicone
 BEGA Hybrid Optics®
 Projecteur orientable sur 360°
 Inclinaison -40°/+75°
 5 m de câble
 X05RN-F FEP 2 × 1[□] + 1G2,5[□] avec connecteur BEGA UniLink®
 Conforme aux exigences en matière de Flicker (scintillement) selon IEEE 1789, DIN IEC/TR 63158, DIN IEC/TR 61547-1
 Bloc d'alimentation LED
 220-240 V ~ 50-60 Hz
 BEGA Thermal Switch®
 Interruption thermique temporaire pour protéger les composants sensibles à la température
 Classe de protection I
 Degré de protection IP 65
 Etanche à la poussière et protégé contre les jets d'eau
 Résistance aux chocs mécaniques IK08
 Protection contre les chocs mécaniques < 5 joules
 CE – Sigle de conformité
 Poids: 2,2 kg
 Ce produit contient des sources lumineuses de classe d'efficacité énergétique E

Sécurité

Pour l'installation et l'utilisation de ce luminaire, respecter les normes de sécurité nationales. Le fabricant décline toute responsabilité pour tout dommage résultant d'une mise en œuvre ou d'une installation inappropriée du produit. Si des modifications sont apportées ultérieurement au luminaire, l'intervenant sera considéré comme étant le fabricant.

Sicherheit

Für die Installation und für den Betrieb dieser Leuchte sind die nationalen Sicherheitsvorschriften zu beachten. Der Hersteller übernimmt keine Haftung für Schäden, die durch unsachgemäßen Einsatz oder Montage entstehen. Werden nachträglich Änderungen an der Leuchte vorgenommen, so gilt derjenige als Hersteller, der diese Änderungen vornimmt.

Gesamtbelastung

Bitte beachten Sie bei der Zusammenstellung Ihrer Beleuchtungsanlage, dass die max. Stromaufnahme von 6A nicht überschritten wird. Angaben zur Stromaufnahme finden Sie in den Gebrauchsanweisungen und Datenblättern aller BEGA UniLink® Leuchten.

Stromaufnahme von 84 847: 0,05 A

Total load

When configuring your lighting system, please ensure that the maximum power consumption of 6A is not exceeded. Information on power consumption can be found in the instructions for use and data sheets for all BEGA UniLink® luminaires.

Power consumption of 84 847: 0,05 A

Charge maximale

Lors de la conception de votre installation d'éclairage, veillez à ne pas dépasser la consommation électrique maximale de 6A. Les indications de consommation électrique figurent dans les fiches d'utilisation et les descriptifs techniques de tous les luminaires BEGA UniLink®.

Consommation électrique de 84 847 : 0,05 A

Leuchtmittel

Modul-Anschlussleistung	8,1 W
Leuchten-Anschlussleistung	9,6 W
Bemessungstemperatur	$t_a = 25 \text{ °C}$
Umgebungstemperatur	$t_{a \text{ max}} = 50 \text{ °C}$

84 847 K3

Modul-Bezeichnung	LED-0800/930
Farbtemperatur	3000 K
Farbwiedergabeindex	CRI >90
Modul-Lichtstrom	1255 lm
Leuchten-Lichtstrom	960 lm
Leuchten-Lichtausbeute	100 lm/W

84 847 K4

Modul-Bezeichnung	LED-0800/940
Farbtemperatur	4000 K
Farbwiedergabeindex	CRI >90
Modul-Lichtstrom	1275 lm
Leuchten-Lichtstrom	975 lm
Leuchten-Lichtausbeute	101,6 lm/W

Lichttechnik

Symmetrisch-streuende Lichtstärkeverteilung
Halbstreuwinkel 46°
Für spezielle Beleuchtungsaufgaben kann durch eine zusätzliche Streuscheibe der symmetrische Lichtkegel in eine bandförmige Lichtstärkeverteilung geändert werden.

Überspannungsschutz

Die in der Leuchte verbauten elektronischen Komponenten sind nach DIN EN 61547 gegen Überspannung geschützt.
Um einen zusätzlichen Schutz z. B. vor Transienten etc. zu erreichen, empfehlen wir separate Überspannungsschutzkomponenten. Sie finden diese auf unserer Website unter www.bega.com.

Achtung:

Das Verbinden und Trennen der BEGA UniLink® Steckverbindungen darf nur im spannungsfreien Zustand erfolgen.

Montage

Seitliche Innensechskantschrauben (SW 3) am Anschlussadapter lösen und Scheinwerfer mit dem entsprechenden Ergänzungsteil verschrauben.
Anzugsdrehmoment = 5 Nm.

Anschlussleitung des Scheinwerfers in den Steckkontakt der Anschlussleitung mit landesüblichem Netzstecker, bzw. in den Verteiler oder Verlängerungsleitung einstecken.

Um einen ausreichend geringen Schutzleiterwiderstand (Schleifenwiderstand) zu gewährleisten, darf die Anschlussleitung jeder Leuchte im System eine Länge von 50m vom Einstiegspunkt aus nicht überschreiten.

Einstellung der Ausstrahlrichtung:
Gelenkschraube (Innensechskant SW 5) lösen und gewünschte Ausstrahlrichtung einstellen.
Gelenkschraube anziehen.
Anzugsdrehmoment = 7 Nm.

Bitte beachten Sie:

Den im Leuchtgehäuse befindlichen Trockenmittelbeutel nicht entfernen.
Er dient zur Aufnahme von Restfeuchtigkeit.

Reinigung · Pflege

Leuchte regelmäßig mit lösungsmittelfreien Reinigungsmitteln von Schmutz und Ablagerungen säubern.
Dafür keinen Hochdruckreiniger verwenden.

Lamp

Module connected wattage	8.1 W
Luminaire connected wattage	9.6 W
Rated temperature	$t_a = 25 \text{ °C}$
Ambient temperature	$t_{a \text{ max}} = 50 \text{ °C}$

84 847 K3

Module designation	LED-0800/930
Colour temperature	3000 K
Colour rendering index	CRI >90
Module luminous flux	1255 lm
Luminaire luminous flux	960 lm
Luminaire luminous efficiency	100 lm/W

84 847 K4

Module designation	LED-0800/940
Colour temperature	4000 K
Colour rendering index	CRI >90
Module luminous flux	1275 lm
Luminaire luminous flux	975 lm
Luminaire luminous efficiency	101,6 lm/W

Light technique

Symmetrical wide beam light distribution
Half beam angle 46°
For special lighting applications, the symmetrical light cone can be changed to a flat beam using an additional diffuser lens.

Overvoltage protection

The electronic components installed in the luminaire are protected against overvoltage in accordance with DIN EN 61547.
To achieve an additional protection against e. g. transients, etc. we recommend separate overvoltage protection components. You can find them on our website at www.bega.com.

Caution:

The BEGA UniLink® plug connectors may only be connected and disconnected in a voltage-free state.

Installation

Unscrew the hexagon socket screws (wrench size 3 mm) on the sides of the connection adapter and screw the corresponding accessory to the floodlight.
Torque = 5 Nm.

Plug the floodlight's connecting cable into the plug contact of the connecting cable with the country-specific mains plug, or into the distribution box or extension cable.

To ensure a sufficiently low protective conductor resistance (loop resistance), the connecting cable of each luminaire in the system must not exceed a length of 50m from the entry point.

Adjustment of beam direction:
Undo joint screw (hexagon socket head wrench size 5 mm) and set the desired beam direction.
Tighten the joint screw.
Torque = 7 Nm.

Please note:

Do not remove the desiccant bag from the luminaire housing.
It is needed to remove residual moisture.

Cleaning · Maintenance

Clean luminaire regularly with solvent-free cleansers from dirt and deposits.
Do not use high pressure cleaners.

Lampe

Puissance raccordée du module	8,1 W
Puissance raccordée du luminaire	9,6 W
Température de référence	$t_a = 25 \text{ °C}$
Température d'ambiance	$t_{a \text{ max}} = 50 \text{ °C}$

84 847 K3

Désignation du module	LED-0800/930
Température de couleur	3000 K
Indice de rendu des couleurs	CRI >90
Flux lumineux du module	1255 lm
Flux lumineux du luminaire	960 lm
Rendement lum. du luminaire	100 lm/W

84 847 K4

Désignation du module	LED-0800/940
Température de couleur	4000 K
Indice de rendu des couleurs	CRI >90
Flux lumineux du module	1275 lm
Flux lumineux du luminaire	975 lm
Rendement lum. du luminaire	101,6 lm/W

Technique d'éclairage

Répartition lumineuse symétrique-diffuse
Angle de diffusion à demi-intensité 46°
Pour les projets d'éclairage spéciaux, le cône lumineux symétrique peut être modifié en une répartition lumineuse elliptique à l'aide d'une lentille optique supplémentaire.

Protection contre les surtensions

Les composants électroniques installés dans le luminaire sont protégés contre la surtension conformément à la norme DIN EN 61547.
Pour obtenir une protection supplémentaire contre la surtension, les tensions transitoires etc., nous proposons des composants de protection séparés. Vous les trouverez sur notre site web www.bega.com.

Attention :

La connexion et déconnexion des connecteurs BEGA UniLink® ne doivent se faire qu'à l'état hors tension.

Installation

Desserrer les vis à six pans creux latérales (SW 3) de l'adaptateur de connexion et visser le projecteur avec la pièce complémentaire respective.
Moment de serrage = 5 Nm.

Brancher le câble de raccordement du projecteur dans le connecteur à fiche du câble de raccordement avec une fiche nationale usuelle resp. dans le répartiteur ou la rallonge.

Afin d'obtenir une résistance du conducteur de protection (résistance de boucle) suffisamment faible, la longueur du câble de raccordement de chacun des luminaires dans le système ne doit pas excéder 50 mètres du point de départ.

Réglage de la direction du faisceau :
Desserrer la vis de la rotule (vis à six pans creux, taille de clé 5) puis régler la direction du faisceau souhaitée.
Serrer la vis de la rotule.
Moment de serrage = 7 Nm.

Attention :

Ne pas retirer le sachet de dessiccant présent dans l'armature du luminaire.
Il sert à absorber l'humidité résiduelle.

Nettoyage · Entretien

Nettoyer régulièrement le luminaire des dépôts et des souillures avec des produits de nettoyage ne contenant pas de solvants.
Ne pas utiliser de nettoyeur haute pression.

Wartung

Die Anschlussleitung ist auf äußere Beschädigungen zu prüfen und darf nur durch eine Elektro-Fachkraft ersetzt werden.

Austausch des LED-Moduls

Die Bezeichnung des LED-Moduls ist auf einem Etikett in der Leuchte vermerkt.

BEGA Ersatzmodule entsprechen in Lichtfarbe und Lichtleistung den ursprünglich verbauten Modulen. Der Austausch kann mit handelsüblichem Werkzeug durch qualifizierte Personen erfolgen.

Anlage spannungsfrei schalten.
Scheinwerfer öffnen:

Verriegelungsstift (Innensechskant SW 2,5) auf der Rückseite im Leuchtgehäuse lösen. Abschlussring mit Sicherheitsglas und Reflektor durch Linksdrehung abnehmen.

LED-Modul austauschen.

Bitte beachten Sie die Montageanleitung des LED-Moduls.

Dichtungen der Leuchte überprüfen, ggf. ersetzen.

Ein defektes Glas muss ersetzt werden.

Abschlussring mit Glas und Reflektor so auf das Scheinwerfergehäuse aufsetzen, dass die Kerben im Abschlussring und Leuchtgehäuse übereinander liegen. Abschlussring rechts herum bis zum Anschlag aufdrehen. Verriegelungsstift einschrauben.

Ergänzungsteile

Für die Befestigung von Scheinwerfern mit Anschlussadapter stehen folgende Kombinationsmöglichkeiten zur Verfügung:

- 71 223** Schraubklemme mit Anschlussadapter
- 71 224** Rohrschelle mit Anschlussadapter
- 71 225** Spannungsgurt mit Anschlussadapter
- 71 226** Allgemeiner Befestiger mit Anschlussadapter
- 71 227** G $\frac{1}{2}$ -Befestiger mit Anschlussadapter

- 71 118** Blende
- 71 120** Streuscheibe bandförmig

Landesübliche Netzstecker mit 0,5 m Anschlussleitung

- 71 180** Steckertyp F / E: in Deutschland und Europa verbreitetes System
- 71 181** Steckertyp G: in Großbritannien („Commonwealth-Stecker“) verbreitetes System
- 71 182** Steckertyp J: in der Schweiz und Liechtenstein verbreitetes System
- 71 183** Steckertyp L: in Italien und Griechenland verbreitetes System
- 71 184** Steckertyp K: in Dänemark und Grönland verbreitetes System
- 71 186** BEGA UniLink® Verlängerungsleitung 5 m
- 71 187** BEGA UniLink® Verlängerungsleitung 10 m
- 71 188** BEGA UniLink® Verlängerungsleitung 20 m
- 71 247** Anschlussleitung 5 m mit freien Leitungsenden
- 71 256** Anschlussleitung 0,5 m mit freien Leitungsenden

- 71 189** BEGA UniLink® Fünffach-Verteiler

Zu den Ergänzungsteilen gibt es eine gesonderte Gebrauchsanweisung.

Ersatzteile

Ersatzglas mit Rahmen mit Glas	25 000 097
Ersatzglas mit Rahmen mit Glas	25 000 098
LED-Netzteil	DEV-0341/250
LED-Modul 3000 K	LED-0800/930
LED-Modul 4000 K	LED-0800/940
Reflektor	76 001 853
Dichtung Gehäuse	83 000 521
Dichtung Abschlussring	83 001 952

Maintenance

The connecting cable must be checked for external damage and may only be replaced by a qualified electrician.

Replacing the LED module

The designation of the LED module is noted on a label in the luminaire.

The light colour and light output of BEGA replacement modules correspond to those of the modules originally fitted. The module can be replaced by qualified persons using standard tools.

Disconnect the system.

Open the floodlight:

Undo locking pin (hexagon socket head wrench size 2.5 mm) on the back side of the floodlight housing.

Remove the trim ring along with the safety glass and reflector by twisting it counter-clockwise.

Replace LED module.

Please follow the installation instructions for the LED module.

Inspect and, if necessary, replace the luminaire gaskets.

Defective glass must be replaced.

Place trim ring with glass and reflector on the floodlight housing in such a way that the notches in the trim ring and floodlight housing align on top to each other.

Twist on the trim ring clockwise as far as the stop. Tighten locking pin.

Accessories

The following combination options are available for fitting to floodlights with connection adapter:

- 71 223** Screw clamp with connection adapter
- 71 224** Tube clamp with connection adapter
- 71 225** Lashing strap with connection adapter
- 71 226** General fastener with connection adapter
- 71 227** G $\frac{1}{2}$ mount with connection adapter
- 71 118** Shield
- 71 120** Exchangeable lens flat beam

Country-specific mains plugs with 0,5 m connecting cable

- 71 180** Plug type F / E: system common in Germany and Europe
- 71 181** Plug type G: system used in Great Britain („Commonwealth plug“)
- 71 182** Plug type J: system common in Switzerland and Liechtenstein
- 71 183** Plug type L: system common in Italy and Greece
- 71 184** Plug type K: system common in Denmark and Greenland

- 71 186** BEGA UniLink® Extension cable 5 m
- 71 187** BEGA UniLink® Extension cable 10 m
- 71 188** BEGA UniLink® Extension cable 20 m

- 71 247** Connecting cable 5 m with free line ends
- 71 256** Connecting cable 0,5 m with free line ends

- 71 189** BEGA UniLink® Five-way distribution box

For the accessories a separate instructions for use can be provided upon request.

Spares

Spare glass with frame with glass	25 000 097
Spare glass with frame with glass	25 000 098
LED power supply unit	DEV-0341/250
LED module 3000 K	LED-0800/930
LED module 4000 K	LED-0800/940
Reflector	76 001 853
Gasket housing	83 000 521
Gasket trim ring	83 001 952

Maintenance

Vérifier que le câble de raccordement n'est pas endommagé. Le câble ne doit être remplacé que par un électricien agréé.

Remplacement du module LED

La désignation du module LED est inscrite sur une étiquette apposée sur le luminaire.

Les modules de rechange BEGA correspondent aux modules d'origine en termes de couleur de lumière et de flux lumineux. Le module LED peut être remplacé par une personne qualifiée à l'aide d'outils disponibles dans le commerce.

Travailler hors tension.

Ouvrir le projecteur :

Desserrer la tige de verrouillage (vis à six pans creux SW 2,5) en arrière dans le boîtier du luminaire.

Retirer l'anneau de finition avec le verre de sécurité et le réflecteur en tournant vers la gauche.

Remplacer l'élément LED.

Respecter la fiche d'utilisation du module LED. Vérifier et remplacer les joints du luminaire le cas échéant.

Un verre endommagé doit être remplacé.

Placer l'anneau de finition avec le verre et le réflecteur sur le corps du projecteur en veillant que les encoches de l'anneau et le boîtier du luminaire se superposent.

Fixer l'anneau de finition en tournant vers la droite jusqu'à la butée.

Serrer la tige de verrouillage.

Accessoires

Pour la fixation de projecteurs avec adaptateur de connexion, les combinaisons suivantes sont possibles :

- 71 223** Étau de fixation avec adaptateur de connexion
- 71 224** Collier de fixation avec adaptateur de connexion
- 71 225** Sangle avec adaptateur de connexion
- 71 226** Élément général de fixation avec adaptateur de connexion
- 71 227** Élément de fixation G $\frac{1}{2}$ avec adaptateur de connexion

- 71 118** Visière
- 71 120** Lentille elliptique

Fiche nationale conventionnelle

- avec câble de raccordement de 0,5 m
- 71 180** Type de fiche F / E : système répandu en Allemagne et en Europe
- 71 181** Type de fiche G : système répandu en Grande-Bretagne (« prise Commonwealth »)
- 71 182** Type de fiche J : système répandu en Suisse et Liechtenstein
- 71 183** Type de fiche L : système répandu en Italie et en Grèce
- 71 184** Type de fiche K : système répandu en Danemark et en Groenland

- 71 186** Rallonge BEGA UniLink® de 5 m
- 71 187** Rallonge BEGA UniLink® de 10 m
- 71 188** Rallonge BEGA UniLink® de 20 m

- 71 247** Câble de raccordement 5 m avec extrémités des fils dénudées
- 71 256** Câble de raccordement 0,5 m avec extrémités des fils dénudées

- 71 189** BEGA UniLink® Répartiteur à 5 sorties

Une fiche d'utilisation pour ces accessoires est disponible.

Pièces de rechange

Verre de rechange avec anneau avec verre	25 000 097
Verre de rechange avec anneau avec verre	25 000 098
Bloc d'alimentation LED	DEV-0341/250
Module LED 3000 K	LED-0800/930
Module LED 4000 K	LED-0800/940
Réflécteur	76 001 853
Joint du boîtier	83 000 521
Joint du anneau décoratif	83 001 952