

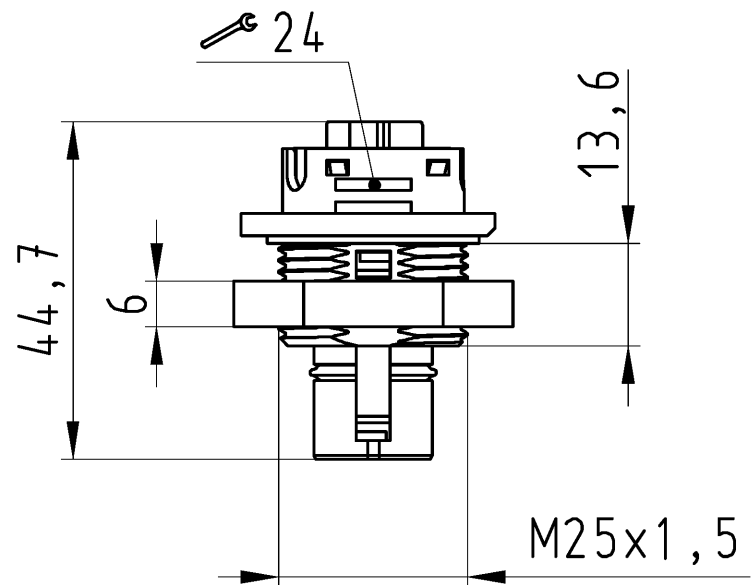
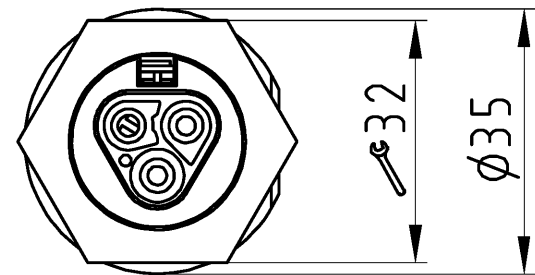
These dimensions will be especially checked at delivery
Only inspection dimensions
With /E marked dimensions are only valid for internal use

Diese Maße werden bei Abnahme besonders geprüft
Ausschließlich Prüfmaße
Mit /E gekennzeichnete Maße sind nur für interne Zwecke gültig

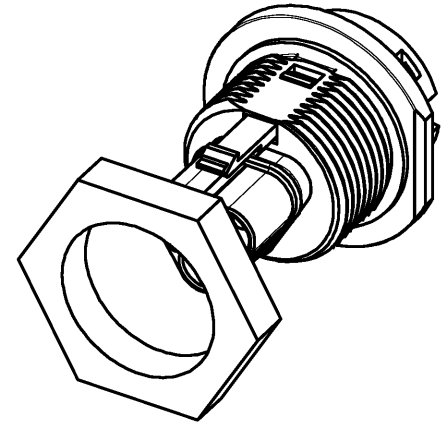
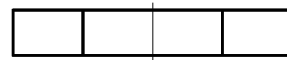
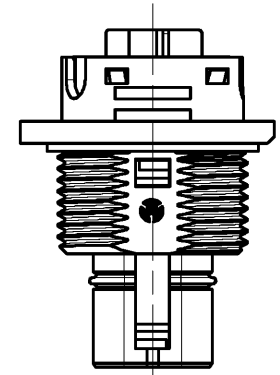
○

E

F



Auslieferungszustand
delivery status



Verpackungseinheit: je 100 Stück
packaging unit: per 100

Öffnungsmassbild siehe 96.031.1053.1 14K
opening dimension see 96.031.1053.1 14K

96.022.1051.4	RST2012F B23 M00 L BR01	braun /brown
Bestellnummer /Order number	Typ /Type	Varianten /Variants
Weitere Daten siehe KATALOG oder eKatalog. Additional data see CATALOG or eCatalog.		www.wieland-electric.com eshop.wieland-electric.com

Tolerierung Size ISO 14405(☉)/Tolerance system Size ISO 14405(☉). (This ISO-standard describes the envelope principle. According to the envelope principle the deviations of form and parallelism are limited by the size tolerances).		nein/no <input checked="" type="checkbox"/> Stoffverbots- und Deklarationsliste nach WN 5020.010 ist einzuhalten. Conformity with Wieland document WN 5020.010 e (list of prohibited / deklarable hazardous substances) to be declared!	
Freitoleranz nach General tolerance	CAD - Zeichnung, keine manuellen Änderungen CAD - drawing, no manual modifications allowed	1.Verwendung: First Use: -	Blatt: 1 von 1 Sheet: of 1
	Werkstoff/Material	2015 Tag/Date Name	Zeichnung Nr./Drawing No. 96.022.1051.4 13K
	Maßstab/Scale 1:1	gezeichnet drawn 06.07. HoffmannT geprüft checked - - Normgepr. Stand. check - -	
	Vol. mm ³ Of l./Surf. mm ²	Ersatz für/Replacement for: -	
	wieland www.wieland-electric.com	Type	Benennung/Title STECKERTEIL male connector
Index	Datum / Blatt Date / Sheet		
Änderung/Revision			

Weitergabe sowie Vervielfältigung dieses Dokuments, Verwertung und Mitteilung seines Inhalts sind verboten, soweit nicht ausdrücklich gestattet.
The reproduction, distribution and utilization of this document as well as the communication of its contents to others without express authorization is prohibited.

1
2
3
4
5
6
7
8
9
10
11
12
13
14
15
16
17
18
19
20
M1
M2
M3
L
G
i
11.1
12.1
1.1