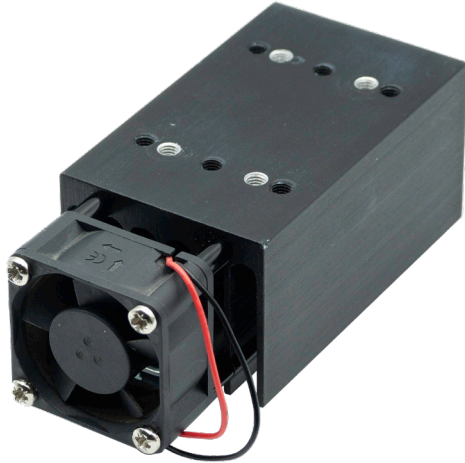


RHS542F40-24



Accessoires: dissipateurs thermiques



Principales caractéristiques

- Résistance thermique 0.65°C/W
- Convient au montage de 2 relais statiques en configuration 1-phase
- Montage sur rail DIN
- Convient au montage en tableau
- Dimensions L x H x P: 54 x 135 x 51 mm
- Conformité RoHs

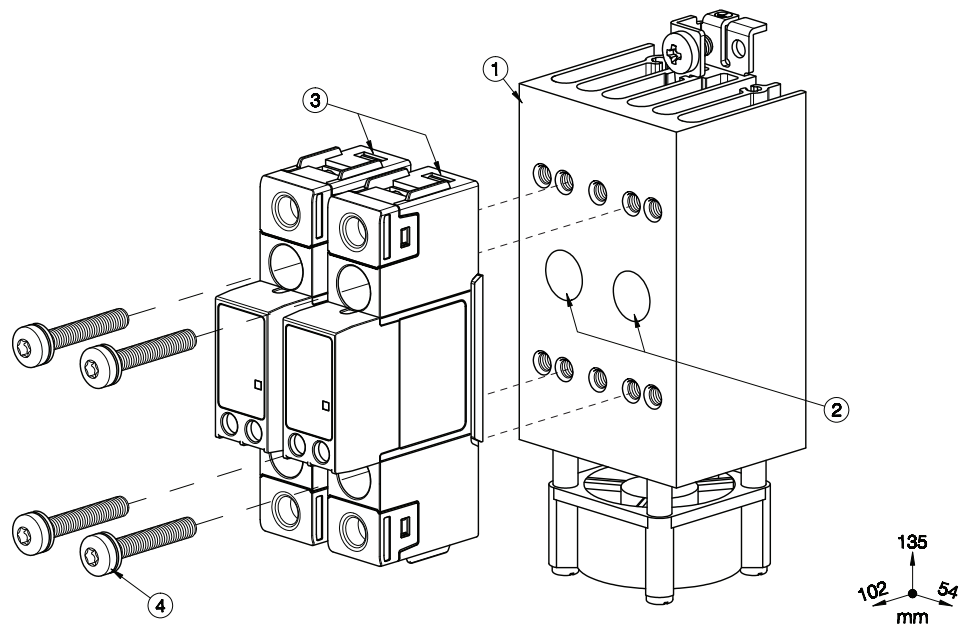
Description

Dissipateur thermique équipé avec ventilateur inclus, pour montage de 2 relais statiques en configuration 1-phase.

Ajouté à la réf. commerciale du relais statique, le suffixe H68 correspond aux dissipateurs montés en usine. Les conditions sont applicables. Pour plus amples détails, consulter votre agent commercial Carlo Gavazzi.

Structure

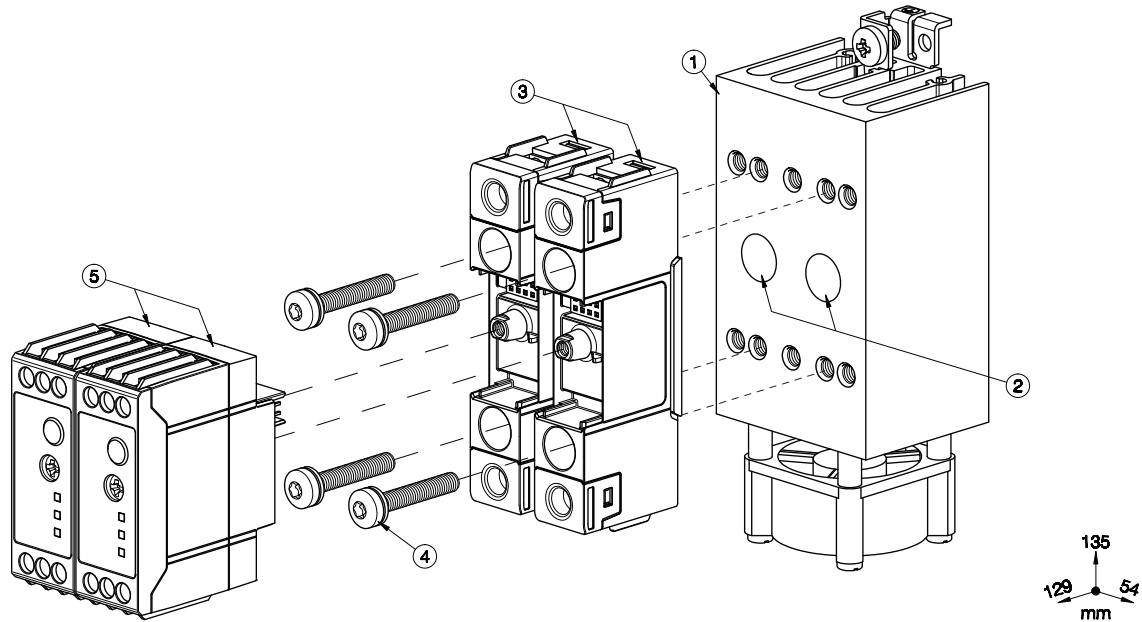
Module RGS1 18mm



Élément	Composant	Qty	RHS542F
1	Dissipateur thermique équipé RHS542F	1	Fournie
2	Pâte thermique HTS02S	1	Fournie
3	SSR RGS1 18x90mm (max.)	1	Non fournie
4	M5x30mm Torx T20 + rondelle (par relais statique)	2	Fournie (x4)

Remarques:
Dimensions inclus relais.

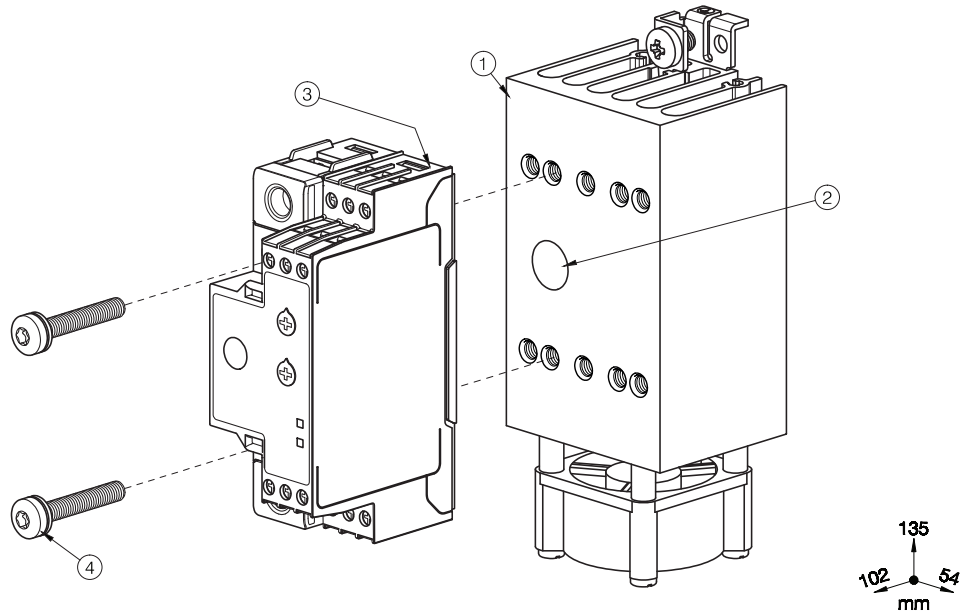
Module RGS1 22.5mm



Élément	Composant	Qty	RHS542F
1	Dissipateur thermique équipé RHS542F	1	Fournie
2	Pâte thermique HTS02S	1	Fournie
3	Module de puissance RGS1 18x90mm	1	Non fournie
4	M5x30mm Torx T20 + rondelle (par relais statique)	2	Fournie (x4)
5	Module de commande RGS1S 22,5x65mm	1	Non fournie

Remarques:
Dimensions inclus relais.

Module RGS1P 35mm



Élément	Composant	Qty	RHS542F
1	Dissipateur thermique équipé RHS542F	1	Fournie
2	Pâte thermique HTS02S	1	Fournie
3	RGS1P relais statique 35x90mm	1	Non fournie
4	M5x30mm Torx T20 + rondelle (par relais statique)	2	Fournie (x4)

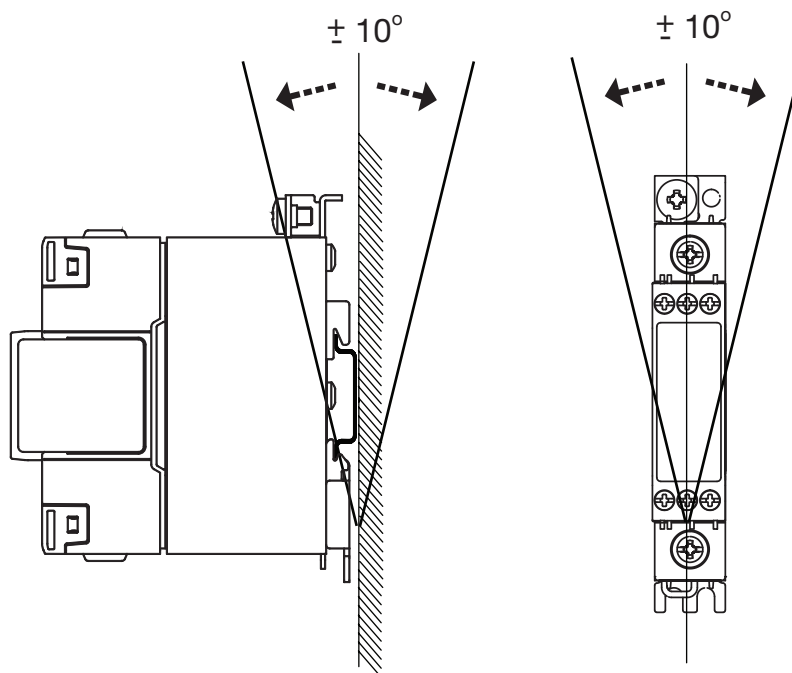
Remarques:
Dimensions inclus relais.

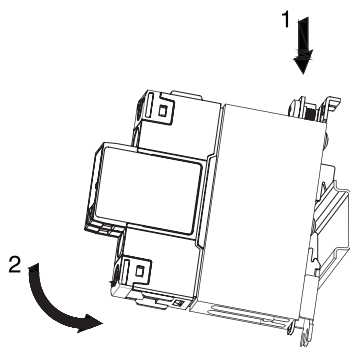
Caractéristiques

Généralités

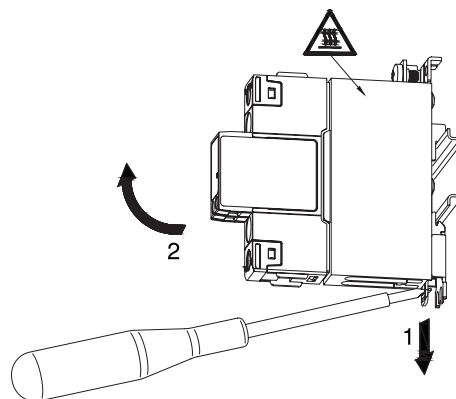
Couple de serrage du relais statique	1.5Nm (13.3 lb-in)
Vis PE (Non fournies avec l'ensemble)	M5, max. 1.5Nm (13.3 lb-in)
Poids (sans relais)	env. 430g
Matériau	Aluminium
Finition	Anodisation noire
Montage d'un ventilateur	Intégré
Tension d'alimentation du ventilateur	24 VCC
Consommation de puissance	max. 0.92 W
Consommation de courant	33 mA

Position de montage



Installation**Fig. 1** Montage sur rail DIN

Les illustrations sont qu'à titre d'exemple.

**Fig. 2** Dépose d'un SSR monté sur rail DIN

Caractéristiques maximales du courant (par relais)

1. Les recommandations suivantes s'appliquent uniquement à un ensemble relais + dissipateur monté comme illustré dans les instructions d'installation, sauf indication contraire.
2. Les caractéristiques indiquées s'appliquent à un relais statique unipolaire. L'outil de sélection disponible à l'adresse www.productselection.net permet de choisir en ligne des courants de charge différents, des températures ambiantes différentes ou plusieurs relais sur un même dissipateur.
3. Ces recommandations s'appliquent uniquement au produit d'interface thermique spécifié par Carlo Gavazzi entre le relais et le dissipateur. L'utilisation d'une interface thermique différente est susceptible d'invalider ces recommandations.

Pâte thermique, HTS02S

1x 1-phase SSR	Température ambiante						
	°C °F	20 68	30 86	40 104	50 122	60 140	70 158
RGS1..E RGS1P..E*	25	25	25	25	25	25	25
	50	50	50	46	41	36	31
	51	50	49.5	45	40.5	36	31
	75	59	56.5	51	45.5	40	34
	90 91 92	62.5	59.5	54	48.5	42.5	36
RGS1..U	20	20	20	20	20	20	20
	30	30	30	30	30	30	30
RGS1S..E	20	23	23	23	23	23	23
	30	30	30	30	30	30	30
	31	30	30	30	30	30	30
	92	62.5	59.5	54	48.5	42.5	36
RGS1D..	15	15	15	15	15	15	15
	25	25	25	25	23	20.5	18

* 1x 1-phase relais statique


Platine thermique, RGHT

1x 1-phase SSR	Température ambiante						
	°C °F	20 68	30 86	40 104	50 122	60 140	70 158
RGS1..E RGS1P..E*	25	25	25	25	25	25	21.5
	50	43.5	41.5	37.5	33.5	29.5	25
	51	42.5	41	37	33.5	29.5	25
	75	49	46.5	42	37.5	32.5	28
	90 91 92	51.5	49.5	44.5	39.5	34.5	29.5
RGS1..U	20	20	20	20	20	20	20
	30	30	30	30	30	29.5	25
RGS1S..E	20	23	23	23	23	23	23
	30	30	30	30	30	29.5	25
	31	30	30	30	30	30	29.5
	92	51.5	49.5	44.5	39.5	34.5	29.5
RGS1D..	15	15	15	15	15	15	13.5
	25	22.5	21.5	20	18	16	13.5

* 1x 1-phase relais statique



Références

Composants compatibles CARLO GAVAZZI

Usage	Numéro de version	Nota
Supports thermiques	RGHT	10 par boîte, convient aux relais statiques RG
Pâte thermique	HTS02S	Pâte thermique à base de silicone en sachet de 2.38 ml
Ventilateur	RHSF40-24	24 VCC, 40x40mm
Visserie	SRWKITM5X30MM	20 par boîte

Lectures complémentaires

Information	Où le trouver
Guide choix dissipateurs	https://gavazziautomation.com/nsc/FR/FR/solid_state_relays
Accessoires	https://gavazziautomation.com/images/PIM/DATASHEET/FRA/SSR_Accessories.pdf

Code de commande



RHS542F40-24



COPYRIGHT ©2020

Sous réserve de modifications. Télécharger le PDF: <https://gavazziautomation.com>