

Veillez tenir compte du fait que les données affichées dans ce document PDF proviennent de notre catalogue en ligne. Vous trouverez les données complètes dans la documentation utilisateur. Nos conditions générales d'utilisation des téléchargements sont applicables.



Bloc de jonction C.I., intensité nominale: 6 A, tension de référence (III/2): 160 V, section nominale: 0,5 mm², nombre de potentiels: 2, nombre de rangées: 1, nombre de pôles par rangée: 2, gamme d'articles: PTSM 0,5/..-H-THR WH, pas: 2,5 mm, type de raccordement: Raccordement à ressort Push-in, montage: Soudage THR, sens d'enfichage conducteur/circuit imprimé: 0 °, coloris: blanc de sécurité, Disposition des broches: Brochage linéaire, Longueur de broche [P]: 2,1 mm, nombre de picots par potentiel: 2, type de conditionnement: Sangle en largeur de 24 mm

Avantages

- Version blanche : couleur stable lors du soudage et dans l'application
- Raccordement Push-in sans outil, avec gain de temps
- Force d'appui définie, garantit la stabilité des contacts pendant une période prolongée
- Intensité admissible élevée de 6 A dans des dimensions très réduites
- Conçue pour les procédés de soudage TMS

Données commerciales

Référence	1814498
Conditionnement	530 Unité(s)
Commande minimum	530 Unité(s)
Clé de vente	AAKCAB
Product key	AAKCAB
Page catalogue	Page 391 (C-1-2013)
GTIN	4046356760041
Poids par pièce (emballage compris)	1,34 g
Poids par pièce (hors emballage)	1,22 g
Numéro du tarif douanier	85369010
Pays d'origine	IN

Caractéristiques techniques

Propriétés du produit

Type	Composant adéquat pour le soudage par refusion
Ligne de produits	COMBICON Terminals XS
Type de produit	Borne de circuit imprimé
Gamme de produits	PTSM 0,5/...-H-THR WH
Nombre de pôles	2
Pas	2,5 mm
Nombre de connexions	2
Nombre de rangées	1
Nombre de potentiels	2
Tracé brochage	Brochage linéaire
Nombre de picots par potentiel	2

Propriétés électriques

Intensité nominale I_N	6 A
Tension nominale U_N	160 V
Degré de pollution	3
Tension de référence (III/3)	160 V
Tension de choc assignée (III/3)	2,5 kV
Tension assignée (III/2)	160 V
Tension de choc assignée (III/2)	2,5 kV
Tension de référence (II/2)	400 V
Tension de choc assignée (II/2)	2,5 kV

Caractéristiques de raccordement

Technologie de raccordement

Type	Composant adéquat pour le soudage par refusion
Section nominale	0,5 mm ²

Raccordement du conducteur

Type de raccordement	Raccordement à ressort Push-in
Section de conducteur rigide	0,14 mm ² ... 0,5 mm ²
Section de conducteur souple	0,2 mm ² ... 0,5 mm ² (jusqu'à 0,75 mm ² possible avec une longueur à dénuder de 7,5 mm et une tension assignée d'isolement de 32 V pour III/2)
Section conduct. AWG	26 ... 20
Section de conducteur souple avec embout, sans douille en plastique	0,25 mm ² ... 0,5 mm ²
Section de conducteur souple avec embout et douille en plastique	0,25 mm ² ... 0,34 mm ² (possible à partir de 0,14 mm ² , en utilisant l'embout Al 0,14- 6 GY en combinaison avec la pince à sertir CRIMPFOX 10T-F)
Longueur à dénuder	6 mm

Montage

Type de montage	Soudage THR
Tracé brochage	Brochage linéaire
Type de raccordement	Raccordement à ressort Push-in

Conseils de traitement

Process	Soudage par refusion/à la vague
Moisture Sensitive Level	MSL 1
Classification température T_c	260 °C
Cycles de soudage par refusion	3

Indications sur les matériaux

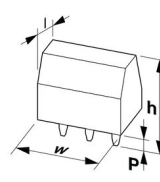
Indication de matériau - contact

Remarque	Conforme à WEEE/RoHS, exempt de trichite suivant la norme CEI 60068-2-82/JEDEC JESD 201
Matériau de contact	Alliage de Cu
Qualité de surface	étamé par trempage à chaud
Surface métallique point de connexion (couche supérieure)	Étain (4 - 8 μm Sn)
Surface métallique zone de soudage (couche supérieure)	Étain (4 - 8 μm Sn)

Indication de matériau - boîtier

Coloris (Boîtiers)	blanc de sécurité (9003)
Matériau isolant	PA
Groupe d'isolant	I
IRC selon CEI 60112	600
Classe d'inflammabilité selon UL 94	V0

Dimensions

Dessin coté	
Pas	2,5 mm
Largeur [w]	5,5 mm
Hauteur [h]	7,1 mm
Longueur [l]	10 mm
Hauteur de montage	5 mm
Longueur du picot de soudage [P]	2,1 mm
Dimensions des picots	0,3 x 0,8 mm

Conception de circuits imprimés

Ecartement des picots	2,5 mm
Diamètre de perçage	1,2 mm

Contrôles électriques

Distances dans l'air et lignes de fuite |

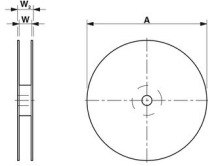
Groupe d'isolant	I
Tension d'isolement assignée (III/3)	160 V
Tension de choc assignée (III/3)	2,5 kV
Tension d'isolement assignée (III/2)	160 V
Tension de choc assignée (III/2)	2,5 kV
Tension d'isolement assignée (II/2)	400 V
Tension de choc assignée (II/2)	2,5 kV

Conditions environnementales et de durée de vie

Conditions ambiantes

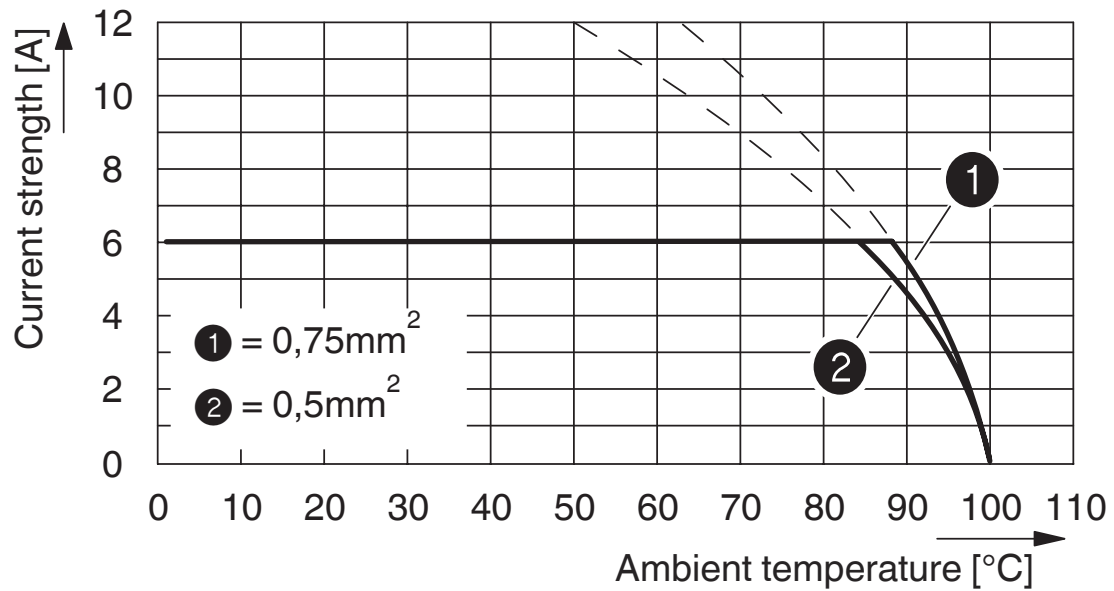
Température ambiante (fonctionnement)	-40 °C ... 100 °C (En fonction de la courbe de capacité de courant / de derating)
Température ambiante (stockage/transport)	-40 °C ... 70 °C
Humidité rel. de l'air (stockage/transport)	30 % ... 70 %
Température ambiante (montage)	-5 °C ... 100 °C

Indications sur l'emballage

Dessin coté	
Type de conditionnement	Sangle en largeur de 24 mm
Largeur de ruban [W]	24 mm
Dimension extérieure de bobine [W2]	30,4 mm
Diamètre de bobine [A]	330 mm
Type de reconditionnement	Sachet transparent
ESD - Niveau	(D) conduction électrostatique
Spécification de contrôle	DIN EN 61340-5-1 (VDE 0300-5-1): 2008-07

Dessins

Diagramme



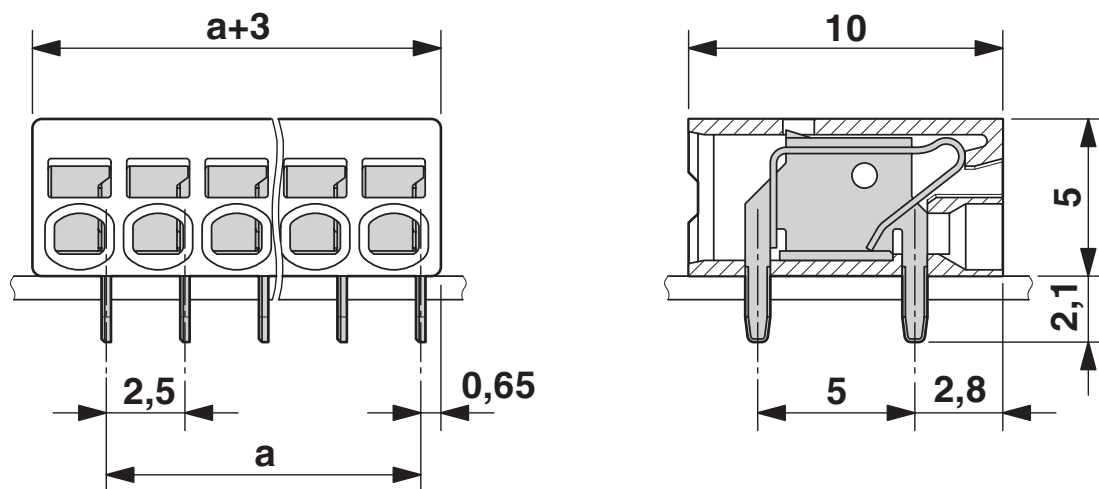
Type : PTSM 0,5/...-2,5-H- THR R...

Contrôle sur la base de DIN EN 60512-5-2:2003-01

Facteur de réduction = 1

Nombre de pôles : 5

Dessin coté




1814498

<https://www.phoenixcontact.com/fr/produits/1814498>

Homologations

 To download certificates, visit the product detail page: <https://www.phoenixcontact.com/fr/produits/1814498>

 UL Recognized Identifiant de l'homologation: E118976-20130619				
	Tension nominale U_N	Intensité nominale I_N	Section AWG	Section mm^2
Groupe utilisateur B				
	150 V	5 A	26 - 18	-

 cULus Recognized Identifiant de l'homologation: E60425-20030527				
	Tension nominale U_N	Intensité nominale I_N	Section AWG	Section mm^2
Groupe utilisateur B				
	150 V	5 A	26 - 20	-

 VDE Zeichengenehmigung Identifiant de l'homologation: 40048725				
	Tension nominale U_N	Intensité nominale I_N	Section AWG	Section mm^2
	160 V	6 A	-	0,14 - 0,5

1814498

<https://www.phoenixcontact.com/fr/produits/1814498>

Classifications

ECLASS

ECLASS-11.0	27460101
ECLASS-12.0	27460101
ECLASS-13.0	27460101

ETIM

ETIM 9.0	EC002643
----------	----------

UNSPSC

UNSPSC 21.0	39121400
-------------	----------

Conformité environnementale

China RoHS

Période d'utilisation conforme : illimitée = EFUP-e

Aucune substance dangereuse dépassant les valeurs seuils ;

1814498

<https://www.phoenixcontact.com/fr/produits/1814498>

Accessoires

SZS 0,4X2,0 - Tournevis

1205202

<https://www.phoenixcontact.com/fr/produits/1205202>



Micro tournevis pour tête fendue, dimensions : 0,4 x 2,0 x 60 mm, manche à deux composants, antidérapant

AI 0,25- 6 BU - Embout

3203040

<https://www.phoenixcontact.com/fr/produits/3203040>



Embout, longueur de la douille: 6 mm, coloris: bleu

1814498

<https://www.phoenixcontact.com/fr/produits/1814498>

AI 0,25- 6 YE - Embout

3203024

<https://www.phoenixcontact.com/fr/produits/3203024>



Embout, longueur de la douille: 6 mm, coloris: jaune

AI 0,34- 6 TQ - Embout

3203053

<https://www.phoenixcontact.com/fr/produits/3203053>



Embout, longueur de la douille: 6 mm, coloris: turquoise

Phoenix Contact 2023 © - Tous droits réservés

<https://www.phoenixcontact.com>

PHOENIX CONTACT SAS

52 Boulevard de Beaubourg Emerainville

77436 Marne La Vallée Cedex 2 France

+33 (0) 1 60 17 98 98

documentation@phoenixcontact.fr