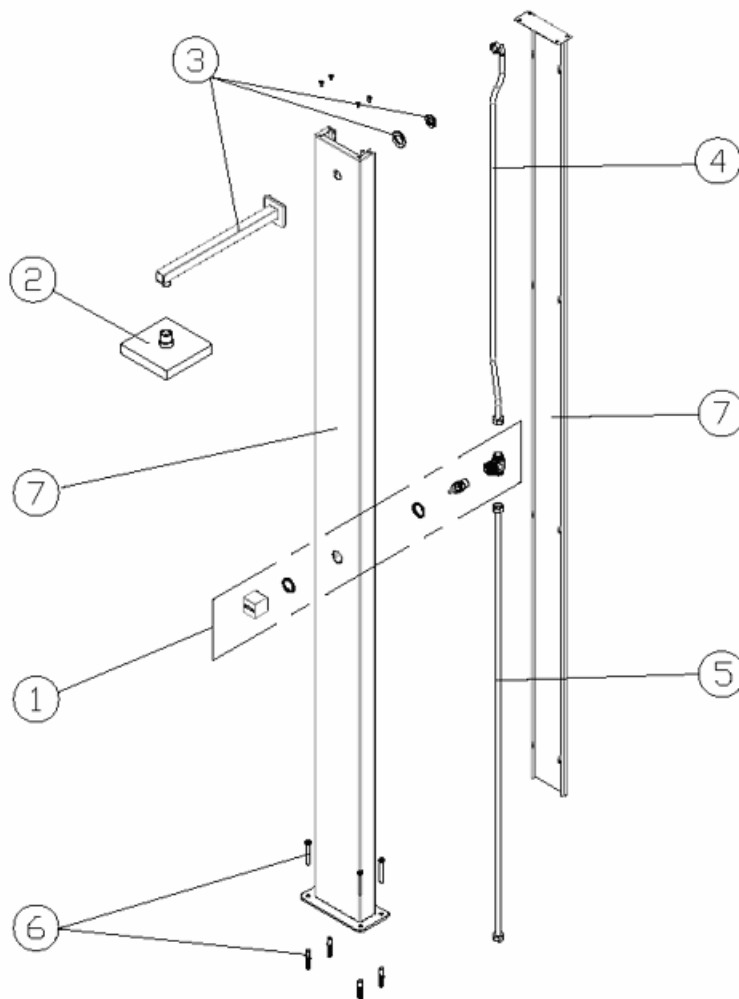


CODE **53872**

DESCRIPTION: **DOUCHE NIAGARA**



FRANCAIS

POS	CODE	DESCRIPTION	POS	CODE	DESCRIPTION
1	4401040051	ENSEMBLE POMMEAU	5	4401040055	FLEXIBLE
2	4401040052	POMME DE DOUCHE	6	4401040056	ENSEMBLE FIXATION
3	4401040053	BRAS DE DOUCHE	7	53872R0400	COUVERCLE ARRIERE
4	4401040054	FLEXIBLE	8	53872R0100	CORPS DE DOUCHE