

IR Quattro HD-2 24m

COM1 - faux-plafonds
EAN 4007841 079406
Réf. 079406



infrared sensor
360°



ideal 2.5 - 10 m



2 - 2000 lux



5 sec - 60 min



Settings via App



Pyro sensor
individually
controllable



max. 9 x 9 m
presence



brightness

Teach

Teach mode



plastic free
packaging

Description du fonctionnement

Conçu pour une détection très fine dans la plus grande zone de détection parmi nos détecteurs de présence infrarouges. Idéal pour les bureaux paysagers ou les salles de classe. Détecteur de présence infrarouge IR Quattro HD-2 à détection de 360° et avec 5200 zones de commutation. Réglage et mise en réseau sans fil via Bluetooth. Capteur pyroélectrique contrôlable individuellement. Il est disponible pour l'encastrement au plafond (COM1, KNX V3.5) et en version encastrable et en saillie (COM1, COM2, DALI-2 IPD, KNX V3.5, IP et BT IPD). Grandeurs de mesure : fonction de présence et luminosité ainsi que température et humidité de l'air via IP, KNX et DALI-2 IPD. Hauteur d'installation max. 10 m. Portée radiale de 81 m² et portée tangentielle de 576 m².

Caractéristiques techniques

Dimensions (L x l x H)	106 x 103 x 103 mm
Garantie du fabricant	5 ans
Réglages via	Connect Bluetooth Mesh, Application, Potentiomètres, Smartphone
Avec télécommande	Non
Variante	COM1 - faux-plafonds
UC1, Code EAN	4007841079406
Modèle	Détecteur de présence
Emplacement	Intérieur
Emplacement, pièce	salle de cours, salle de classe, bureau grande surface, entrepôt de stockage haut, zone de production, salle de conférences / salle de réunion, salle du personnel soignant, salle commune, vestiaires, réception / hall, gymnase, parking couvert / garage souterrain, réfectoire / cantine, Intérieur
Coloris	blanc

Lampes LED < 2 W	100 W
Lampes LED > 2 W < 8 W	300 W
Lampes LED > 8 W	600 W
Charge capacitive en µF	176 µF
Consommation propre	0,3 W
Technologie, détecteurs	Détecteur de lumière, infrarouge passif
Hauteur de montage	2,50 – 10,00 m
Hauteur de montage max.	10,00 m
Hauteur de montage optimale	2,8 m
Angle de détection	360 °
Possibilité de neutraliser la détection par segments	Oui
Cadrage électronique	Oui
Cadrage mécanique	Oui
Portée radiale	9 x 9 m (81 m ²)

IR Quattro HD-2 24m

COM1 - faux-plafonds
 EAN 4007841 079406
 Réf. 079406



Caractéristiques techniques

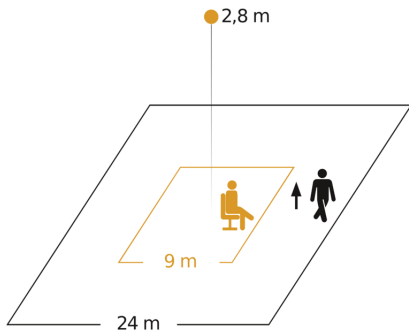
Couleur, RAL	9003
Support mural d'angle inclus	Non
Lieu d'installation	plafond
Montage	Faux-plafonds, Plafond
Indice de protection	IP20
Température ambiante	-20 – 50 °C
Matériau	Matière plastique
Alimentation électrique	220 – 240 V / 50 – 60 Hz
Sortie de commutation 1, charge ohmique	2000 W
Sortie de commutation 1, nombre LED/tubes fluorescents	8 pcs.
Sortie de commutation 1, libre de potentiel	Non
Tubes fluorescents ballasts électroniques	1500 W
Tubes fluorescents non compensés	1000 VA
Tubes fluorescents compensés par série	400 VA
Tubes fluorescents compensés en parallèle	1000 VA
Sortie de commutation 1, lampes halogènes basse tension	2000 VA

Portée tangentielle	24 x 24 m (576 m ²)
Portée présence	9 x 9 m (81 m ²)
Fonctions	Paramétrage de groupe, Semi-automatique / Automatique, Manuel ON / ON-OFF, Fonction de groupe voisin, Mode normal / mode test, Scénario d'éclairage
Réglage crépusculaire	2 – 2000 lx
Temporisation	5 s – 60 Min.
Fonction balisage	Non
Éclairage principal réglable	Non
Réglage du seuil de déclenchement Teach (apprentissage)	Oui
Réglage de l'éclairage permanent	Non
Mise en réseau possible	Oui
Mise en réseau via	Bluetooth Mesh Connect

IR Quattro HD-2 24m

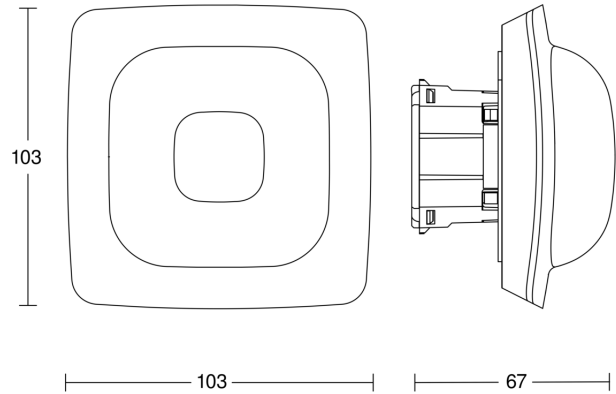
COM1 - faux-plafonds
EAN 4007841 079406
Réf. 079406

Zone de détection



Hauteur d'installation: 2,50 m - 10,00 m
Orange: présence
Noir: sens de passage tangentiel

Dessin dimensionnel 1



Dessin dimensionnel 2

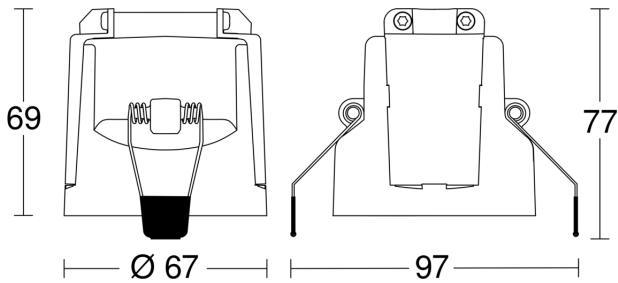


Schéma du circuit principal

