



BEF-AD-G14-G14B06-PXX

SICK
Sensor Intelligence.



Informations de commande

Type	Référence
BEF-AD-G14-G14B06-PXX	2124543

Autres modèles d'appareil et accessoires → www.sick.com/

Caractéristiques techniques détaillées

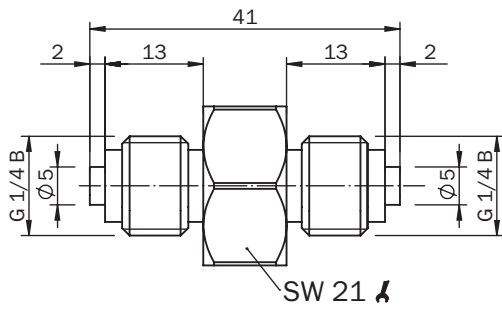
Caractéristiques techniques

Groupe d'accessoires	Brides
Famille d'accessoires	Bride de montage
Matériau	Acier inoxydable 1.4404
Description	Adaptateur de processus pour capteurs de pression avec filetage interne G 1/4" ; matériau : acier inoxydable 1.4404, surplat : 27 ; raccordement côté capteur : G 1/4"B (selon EN 837-1) y compris joint (acier inoxydable ; raccordement côté processus : G 1/4"B (selon EN 837-1) avec trou par électroérosion de 0,6 mm pour l'amortissement des pics de pression, joint (acier inoxydable) inclus ; résistance à la pression selon la norme, mais max. 600 bars (une classification possible selon DGRL est spécifique à l'application et relève donc de la responsabilité de l'utilisateur/l'exploitant.)

Classifications

eCl@ss 5.0	27279202
eCl@ss 5.1.4	27279202
eCl@ss 6.0	27279202
eCl@ss 6.2	27279202
eCl@ss 7.0	27279202
eCl@ss 8.0	27279202
eCl@ss 8.1	27279202
eCl@ss 9.0	27273701
eCl@ss 10.0	27273701
eCl@ss 11.0	27273701
eCl@ss 12.0	27273701
ETIM 5.0	EC002615
ETIM 6.0	EC002615
ETIM 7.0	EC002615
ETIM 8.0	EC002615
UNSPSC 16.0901	32131023

Plan coté (Dimensions en mm (inch))



SICK EN BREF

SICK est l'un des principaux fabricants de capteurs et de solutions de détection intelligents pour les applications industrielles. Notre gamme unique de produits et de services vous fournit tous les outils dont vous avez besoin pour la gestion sûre et efficace de vos processus, la protection des personnes contre les accidents et la prévention des dommages environnementaux.

Nous possédons une vaste expérience dans de nombreux secteurs et connaissons vos processus et vos exigences. Nous sommes en mesure de vous proposer les capteurs intelligents qui répondent parfaitement à vos besoins. Nos solutions systèmes sont testées et améliorées dans des centres d'application situés en Europe, en Asie et en Amérique du Nord afin de satisfaire pleinement nos clients. Cette rigueur a fait de notre entreprise un fournisseur et partenaire de développement fiable.

Nous proposons également une gamme complète de services : les SICK LifeTime Services vous accompagnent tout au long du cycle de vie de vos machines et vous garantissent sécurité et productivité.

C'est ainsi que nous concevons la détection intelligente.

DANS LE MONDE ENTIER, PRÈS DE CHEZ VOUS :

Interlocuteurs et autres sites sur → www.sick.com