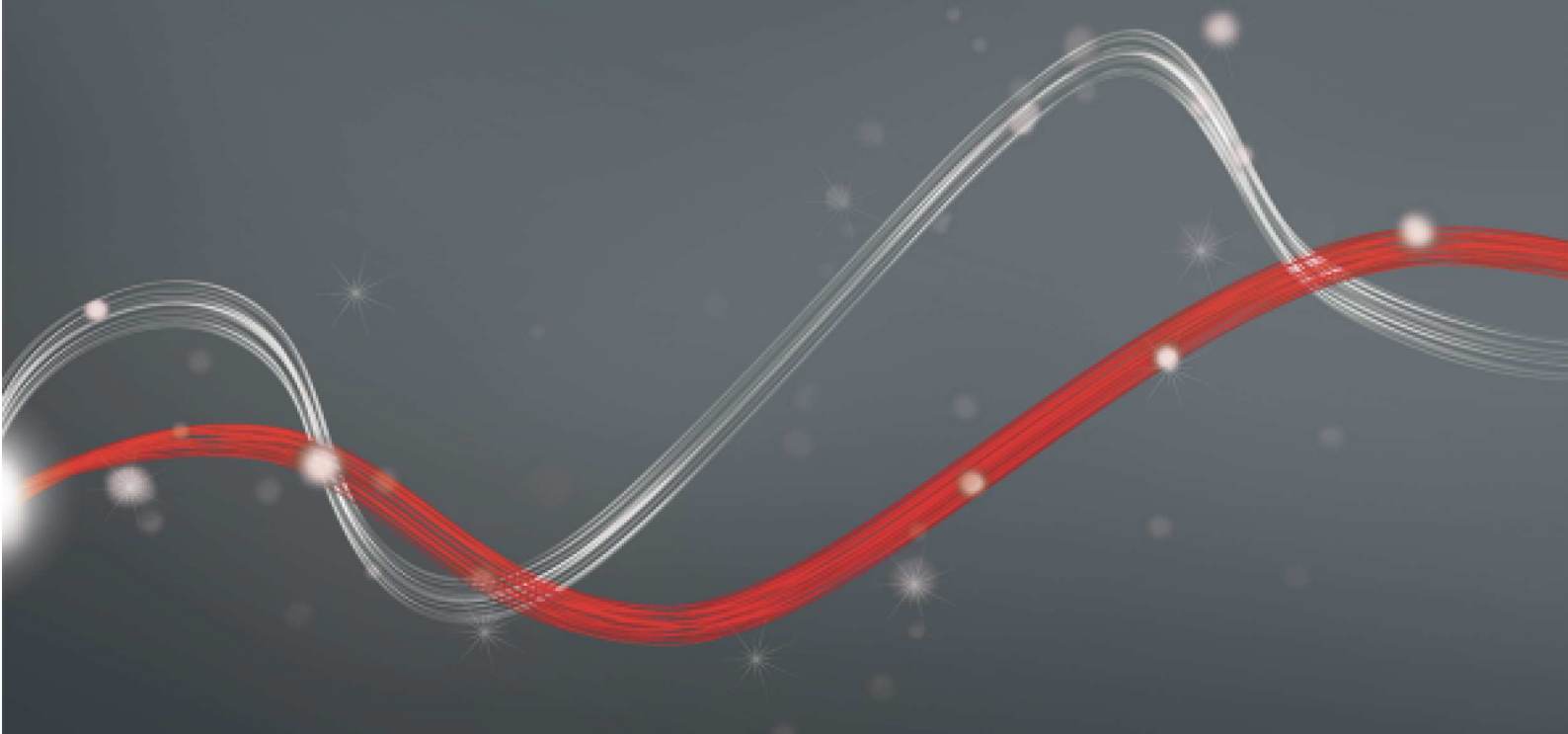




Be ahead

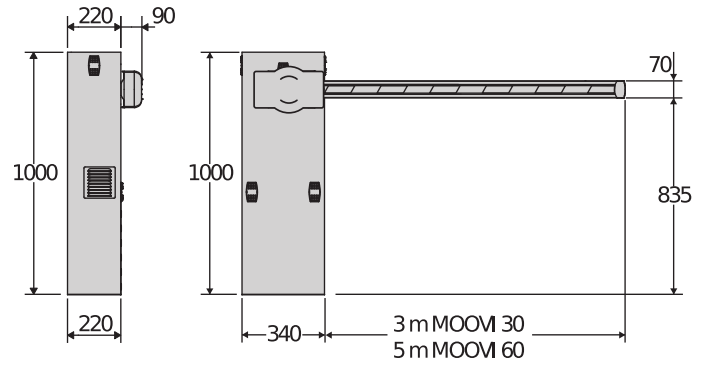


# MOOVI





## Automatic barriers - road barriers



Gamme de barrières pour usage très intensif permettant de contrôler des passages utiles jusqu'à 6 mètres. Grâce à la large gamme d'accessoires, ces barrières représentent la solution idéale pour tous systèmes de contrôle d'accès en tous contextes.

### Caractéristiques importantes



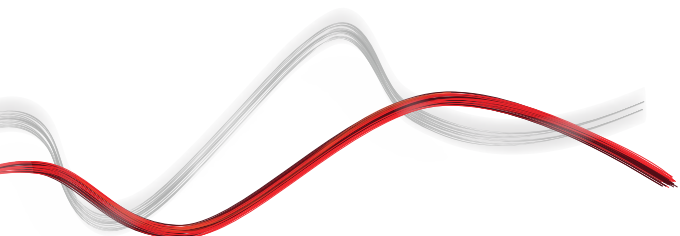
Centrales de commande avec écran de programmation et récepteur radio bicanal incorporé.



Pour ouvertures de passage jusqu'à 6 m de large, grâce à la nouvelle lisse ronde



Existe aussi en version rapide Moovi 30S avec vitesse d'ouverture de 1,5 s (plus ralentissement) pour usage intensif.





## Automatic barriers - road barriers

## MOOVI

Code	Ci	Nom	Description
P940062 00002	2600041	MOOVI 30	Barrière avec moteur à 230 V pour un passage utile jusqu'à 3,0 m et un temps d'ouverture 4,0 s. Réaction au choc par le biais de Bord sensible de sécurité. Couleur grise RAL 7015 Centrale avec afficheur et récepteur incorporé.
P940064 00002	2605321	MOOVI 30S	Barrière avec moteur à 230 V pour un passage utile jusqu'à 3,0 m et un temps d'ouverture 1,5 s. Réaction au choc par le biais de Codeur. Couleur grise RAL 7015 Barrière rapide.
P940065 00002	2605323	MOOVI 60	Barrière avec moteur à 230 V pour un passage utile jusqu'à 6,0 m et un temps d'ouverture 8,0 s. Réaction au choc par le biais de Bord sensible de sécurité. Couleur grise RAL 7015 Centrale avec afficheur et récepteur incorporé.
P940066 00002	2605329	MOOVI 60 RMM	Barrière avec moteur à 230 V pour un passage utile jusqu'à 6,0 m et un temps d'ouverture 8,0 s. Réaction au choc par le biais de Codeur. Couleur grise RAL 7015 Centrale avec afficheur et récepteur incorporé.

## LEO MV D: Centrale de commande pour MOOVI

## LEO MV D - Intégrée

- Caractéristiques principales : récepteur bicanal incorporé, ralentissement en ouverture et en fermeture
- Programmation affichage



	MOOVI 30	MOOVI 30S	MOOVI 60	MOOVI 60 RMM
Temps d'ouverture (selon la longueur de la lisse)	4,0 s	1,5 s	8,0 s	8,0 s
Passage utile (maxi)	3,0 m	3,0 m	6,0 m	6,0 m
Alimentation moteur	230 V	230 V	230 V	230 V
Centrale de commande	ALPHA BOM	LEO MV D	ALPHA BOM	LEO MV D
Ralentissement	non	Oui	non	Oui
Réaction au choc	Bord sensible de sécurité	Codeur	Bord sensible de sécurité	Codeur
Blocage	Mécanique	Mécanique	Mécanique	Mécanique
Débloccage	Clé personnalisée	Clé personnalisée	Clé personnalisée	Clé personnalisée
Fréquence d'utilisation	Semi intensif	Intensif	Semi intensif	Semi intensif
Type de traitement	Cataphorèse et vernis RAL7015	Cataphorèse et vernis RAL7015	Cataphorèse et vernis RAL7015	Cataphorèse et vernis RAL7015
Degré de protection	IP24	IP24	IP24	IP24
Conditions environnementales	-20 ÷ 50 °C	-20 ÷ 50 °C	-20 ÷ 50 °C	-20 ÷ 50 °C

## ACCESSOIRES INDISPENSABLES

 <b>Cp</b> N728033 - <b>Ci</b> 2600538 <b>AQ3</b> Lisse rigide rectangulaire de 3 mètres pour les opérateurs GIOTTO et MOOVI	 <b>Cp</b> N728034 - <b>Ci</b> 2600782 <b>AQ5</b> Lisse rigide rectangulaire de 5 mètres pour les opérateurs GIOTTO et MOOVI
--	---



## Automatic barriers - road barriers

## ACCESSOIRES INDISPENSABLES

	<b>Cp</b> N999507 - <b>Ci</b> 2600539 <b>OMEGA AQ</b> Set d'accessoires pour le montage de lisses rectangulaires de 3/5 m pour les barrières MOOVI/GIOTTO		<b>Cp</b> N728031 - <b>Ci</b> 2600781 <b>AT3</b> Lisse rigide ronde de 3 mètres pour les opérateurs MOOVI/GIOTTO
	<b>Cp</b> N728032 - <b>Ci</b> 2600495 <b>AT5</b> Lisse rigide ronde de 5 mètres pour les opérateurs MOOVI/GIOTTO		<b>Cp</b> N728038 - <b>Ci</b> 2600492 <b>AT6</b> Lisse rigide ronde de 6 mètres pour les opérateurs MOOVI/GIOTTO
	<b>Cp</b> N999513 - <b>Ci</b> 2600796 <b>OMEGA AT</b> Kit accessoires pour le montage des lisses rondes 3/5 m pour MOOVI/GIOTTO		<b>Cp</b> P120028 00001 - <b>Ci</b> 2600953 <b>PCA N3</b> Profil en caoutchouc de protection (pare-chocs) inf. et sup. pour lisses de 3 m max.
	<b>Cp</b> P120028 00002 - <b>Ci</b> 2605195 <b>PCA N4</b> Profil en caoutchouc de protection (pare-chocs) inf. et sup. pour lisses de 4 m max.		<b>Cp</b> P120028 00003 - <b>Ci</b> 2605196 <b>PCA N5</b> Profil en caoutchouc de protection (pare-chocs) inf. et sup. pour lisses de 5 m max.
	<b>Cp</b> P120028 00004 - <b>Ci</b> 2600826 <b>PCA N6</b> Profil en caoutchouc de protection (pare-chocs) inf. et sup. pour lisses de 6 m max.		

## ACCESSOIRES RECOMMANDÉS

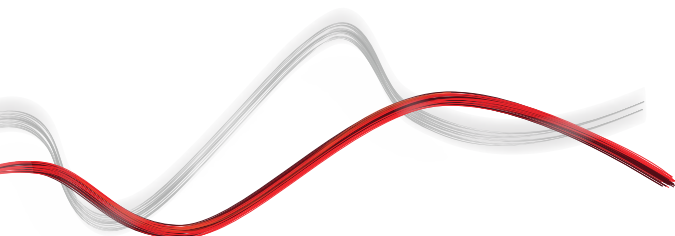
	<b>Cp</b> D730251 - <b>Ci</b> 2608500 <b>CBO</b> Base d'ancrage réglable pour mod. MOOVI - GIOTTO		<b>Cp</b> N999509 - <b>Ci</b> 2605041 <b>OMEGA AQ S/STEEL</b> Set d'accessoires pour le montage de lisses rectangulaires de 3/5 m pour les barrières MOOVI INOX
	<b>Cp</b> P120025 - <b>Ci</b> 2600825 <b>FAF 2R</b> Fourche universelle réglable pour les tiges à visser au sol. Recommandé avec l'installation de l'accessoire de haie SB.		<b>Cp</b> N999608 - <b>Ci</b> 2611133 <b>ACTR</b> Pochette de 12 étiquettes réfléchissantes supplémentaires (1 pochette déjà fournie avec chaque lisse)
	<b>Cp</b> N728051 - <b>Ci</b> 2600128 <b>ART 90 Q</b> Articulation 90 ° pour barrières GIOTTO, MOOVI. Passage utile max. 4 m		<b>Cp</b> D573003 - <b>Ci</b> 2600129 <b>SB</b> Herse en aluminium pour lisses de barrières routières. Prix au mètre linéaire (calculer la longueur du passage utile moins 40 cm)
	<b>Cp</b> P120001 00001 - <b>Ci</b> 2600135 <b>KIT LIGHT</b> Feu sur lisse de 3 - 4,5 m		<b>Cp</b> P120001 00002 - <b>Ci</b> 2600230 <b>KIT LIGHT1</b> Signalisation lumineuse pour lisses de plus de 4,5 m
	<b>Cp</b> P120026 - <b>Ci</b> 2605194 <b>ZFAF2</b> Agrafes additionnelles pour cimenter au sol les lyres modèles FAF2.		<b>Cp</b> D940007 - <b>Ci</b> 2604518 <b>GAM</b> Lyre mobile pour les barrières BGV (non utilisable pour les barrières BGV 30)
	<b>Cp</b> D940008 - <b>Ci</b> 2600367 <b>GA AQ AT</b> Lyre de repos mobile pour lisses AQ ou AT (pour les barrières mod. MOOVI, MICHELANGELO et GIOTTO) -		<b>Cp</b> D940009 - <b>Ci</b> 2600134 <b>GAMA AQ AT</b> Lyre de repos mobile avec amortisseur intégré pour lisses AQ ou AT (pour les barrières mod. MOOVI, MICHELANGELO et GIOTTO) -



## Automatic barriers - road barriers

### ACCESSOIRES RECOMMANDÉS

 <p><b>Cp</b> N190104 - <b>Ci</b> 2600775 <b>BIR C</b></p> <p>Bord de sécurité en caoutchouc (H 30 mm), prix au mètre</p>	 <p><b>Cp</b> P111401 00001 - <b>Ci</b> 2600207 <b>VENTIMIGLIA NS</b></p> <p>Dispositif à infrarouge pour bords sensibles BIR C ou BAR C (conformes à la norme européenne EN 12978)</p>
 <p><b>Cp</b> P120018 - <b>Ci</b> 2605192 <b>THERMO</b></p> <p>Résistance chauffante thermostatée pour les barrières GIOTTO BT A, MOOVI, MICHELANGELO BT A jusqu'à une température ambiante de -40 °C</p>	 <p><b>Cp</b> P111376 - <b>Ci</b> 2601005 <b>SCS 1</b></p> <p>Carte d'extension</p>
 <p><b>Cp</b> D110926 00001 - <b>Ci</b> 2600569 <b>SPIRA 2X1</b></p> <p>Boucle magnétique 2 x 1 m</p>	





Automatic barriers - road barriers

# EasyAXS

EASY CONNECT. EASY ACCESS.



La nouvelle solution de connectivité qui augmente le potentiel des produits et des services BFT pour rendre les automatismes d'accès plus intelligents et plus faciles à utiliser, aussi bien pour les installateurs que pour les utilisateurs finaux.

1

## Connexion Easy



MODULE DE CONNECTIVITÉ  
**PLUG&PLAY**  
PERMET DE CONNECTER  
RAPIDEMENT LES  
SOLUTIONS BFT



2

## Installation Easy



PARAMÉTRAGE  
ET GESTION DU  
MOTEUR AVEC  
L'APP EasyAXS

3

## CONTRÔLE EASY



**App TaHoma**  
PERMET AUX CLIENTS  
D'ACCÉDER À LEUR  
MAISON DE FAÇON  
INTELLIGENTE





Automatic barriers - road barriers

CONNEXION **EASY**

MODULE WI-FI



→ 10/15 mètres

MODULE WI-FI  
+ ANTENNE



→ 20/25 mètres

MODULE MOBILE  
+ ANTENNE + SIM



→ ∞



**INSTALLATION  
PLUG&PLAY**



**TOUJOURS  
CONNECTÉS**



**ENCORE PLUS  
CONNECTÉS**



INSTALLATION **EASY**  
POUR LES  
INSTALLATEURS



CONTRÔLE **EASY**  
POUR LES CLIENTS





# U-LINK 2.0

## U-LINK FAIT PEAU NEUVE POUR VOUS OFFRIR ENCORE PLUS DE FONCTIONS



### Adaptable

Elle vous permet d'ajouter un nombre illimité de dispositifs



### Intuitive

Facile à installer et à utiliser



### Fonctionnelle

Vous pouvez contrôler les paramètres et mettre à jour le firmware à distance via des applications dédiées



### Pratique

Elle fonctionne avec ou sans connexion web



### Flexible

Elle vous permet de créer des groupes de produits interconnectés

**U-Link**, la plateforme technologique exclusive de **BFT**, évolue pour pouvoir mieux interagir avec les écosystèmes technologiques de dernière génération. Elle étend sa capacité de dialogue à tous les dispositifs d'automatisation des accès de la maison et devient maintenant un instrument très utile à l'installateur. C'est aussi un protocole de communication plus rapide et offrant une plus grande sécurité lors de la communication des informations.

Elle vous permet aussi de gagner du temps, de tout contrôler simplement et d'avoir l'esprit tranquille.





# U-SECURITY

## UN NOUVEAU PROTOCOLE RADIO ENCORE PLUS SÛR



### → Sûre

Grâce à une transmission des données protégée par une clé cryptée

**U-Security** est une nouvelle technologie de **BFT** qui comprend une transmission par alternance d'un code crypté ; grâce à la clé chiffrée qui masque le code de la télécommande, il n'est pas possible de cloner une télécommande BFT avec un modèle d'une autre marque.

Les fonctions du système **Er Ready** sont intégrées et une nouvelle procédure de programmation des télécommandes par la lecture d'un QR CODE et d'une application appropriée est disponible. Tous les produits possédant cette technologie sont **REPLAY**, c'est-à-dire qu'ils peuvent transmettre le code à une autre télécommande BFT via une combinaison de touches.



### → Simple

Ajouter la télécommande au récepteur se fait par la simple lecture d'un code QR et à l'aide de l'appli appropriée



### → Universelle

Le protocole radio est aussi compatible avec les récepteurs de génération antérieure

