

Swing LED

Code: 22068214-00

INFORMATIONS GÉNÉRALES



Article	Swing LED
Code	22068214-00

DIMENSIONS ET POIDS

Hauteur (mm)	115 mm
Diamètre (Ø) (mm)	88 mm
Poids (Kg)	0.696 kg

INSTALLATION

Trou d'encastrement min. (mm)	78 mm
Trou d'encastrement max. (mm)	86 mm

CARACTÉRISTIQUES ÉLECTRIQUES ET CONTRÔLES

Tension (V)	230 V
Fréquence (Hz)	50 Hz
Alimentation	CLD
Facteur de puissance	≥0.8
Classe d'isolation	Classe II
Contrôle et réglage	Aucun



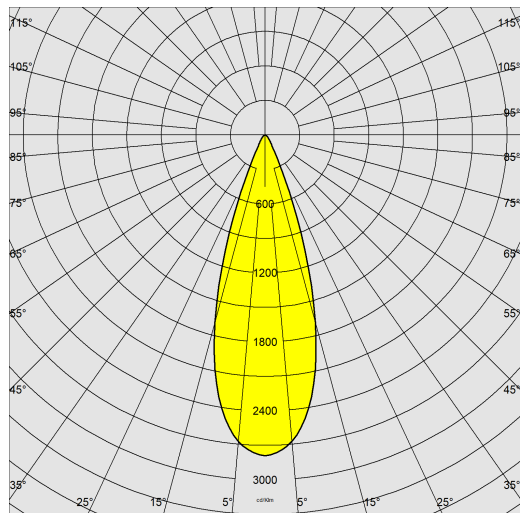
Swing LED



Swing LED

Code: 22068214-00

DONNÉES PHOTOMÉTRIQUES



Source lumineuse	LED SMD
CRI	80
Flux lumineux (sortant) (lm)	800 lm
Puissance absorbée (W)	9 W
Puissance absorbée (totale) (W)	9 W
CCT	3000 K
Efficacité lumineuse (lm/W)	89 lm/W
Angle faisceaux lumineux (°)	38 °
Maintien du flux lumineux LED	25000 hr, L 70, B 50

CARACTÉRISTIQUES MÉCANIQUES

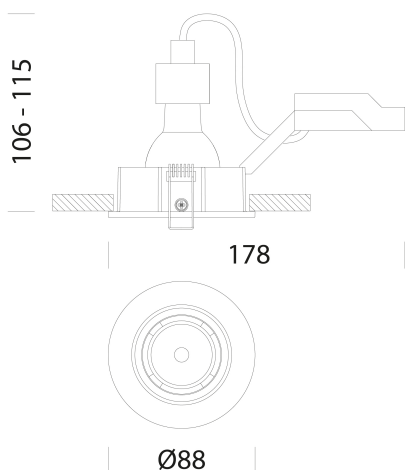
Résistance aux chocs mécaniques (IK)	IK04
IP	20



Swing LED

Code: 22068214-00

MATÉRIAUX ET COULEURS



Corps	aluminium moulé sous pression avec ressorts pour encastrement.
Dissipateur	intégré.
Peinture	poudre à base de résine époxy-polyester résistante aux rayons UV.
Couleur	Blanc
Matériel	ressorts de fixation au faux-plafond en fil d'acier galvanisé.

NORMES ET CONFORMITÉ

Classe de sécurité photobiologique	RG0
Marquages et essais	CE
Normes de référence	NF EN 60598-1. Degré de protection selon la norme NF EN 60529.

GARANTIE

Garantie après-vente	3 yr
----------------------	------

TÉLÉCHARGEMENT

MONTAGES

[InstructionsMontage SWING rev2.pdf](#)

DESSINS

[DessinTechnique swing.dxf](#)

