

QUINT4-PS/12-24DC/24DC/1.3/SC - Convertisseur DC/DC



1066703

<https://www.phoenixcontact.com/fr/produits/1066703>

Veillez tenir compte du fait que les données affichées dans ce document PDF proviennent de notre catalogue en ligne. Vous trouverez les données complètes dans la documentation utilisateur. Nos conditions générales d'utilisation des téléchargements sont applicables.



Convertisseur DC/DC à découpage primaire, QUINT POWER, Montage sur profilé, entrée: 12 V DC - 24 V DC, sortie : 24 V DC / 1,3 A

Description du produit

QUINT POWER propose dans la plage de puissance jusqu'à 100 W une disponibilité maximale de l'installation avec des dimensions minimales d'installation. Une surveillance préventive du fonctionnement et une grande réserve de puissance sont à la disposition des opérateurs bénéficiant d'une faible plage de puissance.

Avantages

- Côté sortie puissant : extension aisée des installations, démarrage fiable des charges lourdes et déclenchement des coupe-circuits automatiques
- Signalisation complète : surveillance préventive des fonctions, signalant tout état de fonctionnement critique avant l'apparition d'erreurs
- Libre choix entre raccordement Push-in et vissé

Données commerciales

| | |
|-------------------------------------|---------------|
| Référence | 1066703 |
| Conditionnement | 1 Unité(s) |
| Commande minimum | 1 Unité(s) |
| Clé de vente | CMDI43 |
| Product key | CMDI43 |
| GTIN | 4055626733692 |
| Poids par pièce (emballage compris) | 227,6 g |
| Poids par pièce (hors emballage) | 169 g |
| Numéro du tarif douanier | 85044095 |
| Pays d'origine | CN |

QUINT4-PS/12-24DC/24DC/1.3/SC - Convertisseur DC/DC



1066703

<https://www.phoenixcontact.com/fr/produits/1066703>

Caractéristiques techniques

Données d'entrée

| | |
|--|---|
| Plage de tension nominale d'entrée | 12 V DC ... 24 V DC |
| Plage de tension d'entrée | 12 V DC ... 24 V DC -25 % ... +33 % (SELV) |
| Plage de tension étendue | oui |
| Rigidité diélectrique max. | 35 V DC (60 s) |
| Choc de courant d'appel | typ. 1,6 A |
| Intégrale de courant d'appel (I^2t) | typ. 0,1 A ² s |
| Limitation du courant d'appel | typ. 1,6 A |
| Durée de pontage en cas de panne de courant | typ. 19 ms (24 V DC) |
| Courant absorbé | typ. 3,75 A (12 V DC) typ. 1,85 A (24 V DC) |
| Temps d'enclenchement typique | 700 ms (depuis le SLEEP MODE (MODE VEILLE)) |
| Temps d'enclenchement | < 1 s |
| Fusible d'entrée | 15 A (rapide, interne) |
| Sélection du fusible approprié pour la protection d'entrée | 10 A ... 16 A (Caractéristique B, C, D, K ou équivalente) |

Données de sortie

| | |
|--|--|
| Rendement | typ. 91,7 % (24 V DC) |
| Caractéristique de sortie | U/I Advanced Smart HICCUP FUSE MODE |
| Tension de sortie nominale | 24 V DC |
| Plage de réglage de la tension de sortie (U_{Set}) | 24 V DC ... 28 V DC (> 24 V DC, à puissance constante) |
| Courant nominal de sortie (I_N) | 1,3 A |
| Boost statique ($I_{Stat.Boost}$) | 1,625 A (≤ 40 °C) |
| Boost dynamique ($I_{Dyn.Boost}$) | 2,6 A (≤ 60 °C (4,9 s)) |
| Protection contre les courts-circuits | oui |
| Résistant au fonctionnement à vide | oui |
| Déclassement | > 60 °C (2,5 %/K de P_{Out} nom.) |
| Puissance de sortie (P_N) | 30 W |
| Puissance de sortie ($P_{Rés.Puis. stat.}$) | 38 W |
| Puissance de sortie ($P_{Rés.Puis. dyn.}$) | 60 W |
| Résistance à l'alimentation de retour | ≤ 35 V DC |
| Protection contre la surtension à la sortie (OVP) | < 32 V DC |
| Ondulation résiduelle | < 20 mV _{CC} |
| Tolérance de réglage | < 1 % (modification charge statique 10 % ... 90 %) |
| Tolérance de réglage | < 1 % (modification charge statique 10 % ... 90 %) |
| Tolérance de réglage | < 1 % (modification charge statique 10 % ... 90 %) |
| Temps d'établissement | < 1 s (U_{OUT} (10 % ... 90 %)) |
| Connectabilité en série | oui |
| Puissance dissipée à vide maximale | < 1,3 W |

QUINT4-PS/12-24DC/24DC/1.3/SC - Convertisseur DC/DC



1066703

<https://www.phoenixcontact.com/fr/produits/1066703>

| | |
|---|---|
| Puissance dissipée charge nominale max. | < 8 W |
| Montage en parallèle autorisé | oui, pour la redondance et l'augmentation de la puissance |
| Signal (configurable) | |
| Numérique | 0 V DC |
| | 24 V DC |
| | 22 mA |
| Default | 24 V DC |
| | 22 mA |
| | 24 V DC pour $U_{Out} > 0,9 \times U_{Set}$ |

Caractéristiques de raccordement

Entrée

| | |
|----------|-----|
| Position | 1.x |
|----------|-----|

Raccordement du conducteur

| | |
|---|---|
| Technologie de raccordement | Raccordement vissé |
| rigide | 0,5 mm ² ... 2,5 mm ² |
| souple | 0,5 mm ² ... 2,5 mm ² |
| souple avec embout, sans douille en plastique | 0,5 mm ² ... 2,5 mm ² |
| souple avec embout, avec douille en plastique | 0,5 mm ² ... 2,5 mm ² |
| rigide (AWG) | 22 ... 14 |
| Longueur à dénuder | 8 mm |
| Couple de serrage | 0,5 Nm ... 0,6 Nm |
| Forme d'entraînement de la tête de vis | Fente longitudinale L |

Sortie

| | |
|----------|-----|
| Position | 2.x |
|----------|-----|

Raccordement du conducteur

| | |
|---|--|
| Technologie de raccordement | Raccordement vissé |
| rigide | 0,2 mm ² ... 2,5 mm ² |
| souple | 0,25 mm ² ... 2,5 mm ² |
| souple avec embout, sans douille en plastique | 0,25 mm ² ... 2,5 mm ² |
| souple avec embout, avec douille en plastique | 0,25 mm ² ... 2,5 mm ² |
| rigide (AWG) | 24 ... 14 |
| Longueur à dénuder | 8 mm |
| Couple de serrage | 0,5 Nm ... 0,6 Nm |
| Forme d'entraînement de la tête de vis | Fente longitudinale L |

Signal

| | |
|----------|-----|
| Position | 3.x |
|----------|-----|

Raccordement du conducteur

| | |
|-----------------------------|--|
| Technologie de raccordement | Raccordement vissé |
| rigide | 0,14 mm ² ... 2,5 mm ² |

QUINT4-PS/12-24DC/24DC/1.3/SC - Convertisseur DC/DC



1066703

<https://www.phoenixcontact.com/fr/produits/1066703>

| | |
|---|--|
| souple | 0,14 mm ² ... 2,5 mm ² |
| souple avec embout, sans douille en plastique | 0,25 mm ² ... 2,5 mm ² |
| souple avec embout, avec douille en plastique | 0,25 mm ² ... 2,5 mm ² |
| rigide (AWG) | 26 ... 14 |
| Longueur à dénuder | 8 mm |
| Couple de serrage | 0,5 Nm ... 0,6 Nm |
| Forme d'entraînement de la tête de vis | Fente longitudinale L |

Signalisation

Signalisation LED

| | |
|-----------------|---|
| Seuil de signal | > P _{Thr} (LED allumée en jaune, puissance de sortie > P _{Thr} , en fonction de la position du sélecteur rotatif) |
| | > 0,9 x U _{Set} (La LED est allumée en vert) |
| | < 0,9 x U _{Set} (La LED clignote en vert) |

Propriétés électriques

| | |
|-------------------------------------|--|
| Nombre de phases | 1,00 |
| Tension d'isolement entrée / sortie | 2,6 kV DC (homologation du type) |
| | 1,2 kV DC (Contrôle individuel) |
| Fréquence de commutation | 130 kHz ... 130 kHz (Niveau du convertisseur auxiliaire) |
| | 70 kHz ... 250 kHz (Niveau du convertisseur principal) |

Propriétés du produit

| | |
|----------------------------|----------------------|
| Type de produit | Convertisseurs DC/DC |
| Gamme de produits | QUINT POWER |
| MTBF (IEC 61709, SN 29500) | > 1999348 h (25 °C) |
| | > 1120490 h (40 °C) |
| | > 471066 h (60 °C) |

Propriétés d'isolation

| | |
|----------------------|----|
| Classe de protection | II |
| Degré de pollution | 2 |

Espérance de vie (condensateurs électrolytiques)

| | |
|----------------------|----------|
| Courant | 0,65 A |
| Température | 40 °C |
| Temps | 242000 h |
| Texte complémentaire | 24 V DC |

Espérance de vie (condensateurs électrolytiques)

| | |
|----------------------|----------|
| Courant | 1,3 A |
| Température | 40 °C |
| Temps | 160000 h |
| Texte complémentaire | 24 V DC |

Espérance de vie (condensateurs électrolytiques)

QUINT4-PS/12-24DC/24DC/1.3/SC - Convertisseur DC/DC



1066703

<https://www.phoenixcontact.com/fr/produits/1066703>

| | |
|----------------------|----------|
| Courant | 1,3 A |
| Température | 30 °C |
| Temps | 320000 h |
| Texte complémentaire | 24 V DC |

Dimensions

Dimensions de l'article

| | |
|------------|---------|
| Largeur | 22,5 mm |
| Hauteur | 99 mm |
| Profondeur | 90 mm |

Dimensions de montage

| | |
|---|--|
| Distance de montage à droite/gauche (active) | 15 mm / 15 mm ($P_{Out} \geq 50 \%$) |
| Distance de montage à droite/à gauche (passive) | 5 mm / 5 mm ($P_{Out} \geq 50 \%$) |
| Distance de montage à droite/à gauche (active, passive) | 0 mm / 0 mm ($P_{Out} \leq 50 \%$) |
| Distance de montage en haut/en bas (active) | 30 mm / 30 mm ($P_{Out} \geq 50 \%$) |
| Distance de montage en haut/en bas (passive) | 30 mm / 30 mm ($P_{Out} \geq 50 \%$) |
| Distance de montage en haut/en bas (active, passive) | 30 mm / 30 mm ($P_{Out} \leq 50 \%$) |

Montage

| | |
|-------------------------|---|
| Type de montage | Montage sur profilé |
| Instructions de montage | juxtaposable : $P_N \geq 50 \%$, horizontale 5 mm, près des composants actifs 15 mm, verticale 50 mm juxtaposable : $P_N < 50 \%$, horizontale 0 mm, en haut verticale 40 mm, en bas verticale 20 mm |
| Protégée par vernis | non |

Indications sur les matériaux

| | |
|---|------------------------------|
| Classe d'inflammabilité selon UL 94 (boîtier / blocs de jonction) | V0 |
| Matériau du boîtier | Plastique |
| Version du boîtier | Polycarbonate (PC), UL 94 V0 |

Conditions environnementales et de durée de vie

Conditions ambiantes

| | |
|--|---|
| Indice de protection | IP20 |
| Température ambiante (fonctionnement) | -25 °C ... 70 °C (> 60 °C Derating: 2,5 %/K) |
| Température ambiante (stockage/transport) | -40 °C ... 85 °C |
| Température ambiante (type de démarrage testé) | -40 °C |
| Hauteur d'utilisation | ≤ 5000 m (> 2 000 m, tenir compte du derating) |
| Classe climatique | 3K3 (selon EN 60721) |
| Humidité de l'air max. admissible (service) | ≤ 95 % (à 25 °C, sans condensation) |
| Choc | 18 ms, 30g, dans chaque direction (selon CEI 60068-2-27) |
| Vibrations (service) | < 15 Hz, amplitude ±2,5 mm; 15 Hz ... 100 Hz: 2,3 g 90 min. (selon CEI 60068-2-6) |

QUINT4-PS/12-24DC/24DC/1.3/SC - Convertisseur DC/DC



1066703

<https://www.phoenixcontact.com/fr/produits/1066703>

Normes et spécifications

Catégorie de surtension

| | |
|------------|---------------------|
| EN 61010-1 | II (≤ 5000 m) |
|------------|---------------------|

Sécurité des appareils de mesure, de commande, de régulation et de laboratoire

| | |
|-------------------------|--|
| Désignation de la norme | Sécurité électrique (des appareils de commande et de régulation) |
| Normes/prescriptions | CEI 61010-1 |

Très basse tension de sécurité

| | |
|-------------------------|--------------------------------|
| Désignation de la norme | Très basse tension de sécurité |
| Normes/prescriptions | IEC 61010-1 (SELV) |

Chutes de tension de l'alimentation secteur

| | |
|-------------------------|-----------------------------------|
| Désignation de la norme | Variation du secteur/Sous-tension |
| Normes/prescriptions | EN 61000-4-29 |

Homologations

| | |
|------------------|--|
| SIQ | CB-Scheme (IEC 61010-1, IEC 61010-2-201) |
| Homologations UL | UL Listed UL 61010-1 |
| | UL Listed UL 61010-2-201 |
| | ANSI/UL 121201 classe I, division 2, groupes A, B, C, D (site dangereux) |

UL

| | |
|----------|----------------------|
| Repérage | UL Listed UL 61010-1 |
|----------|----------------------|

UL

| | |
|----------|------------------------------|
| Repérage | CAN/CSA C22.2 No. 61010-1-12 |
|----------|------------------------------|

UL

| | |
|----------|--------------------------|
| Repérage | UL Listed UL 61010-2-201 |
|----------|--------------------------|

UL

| | |
|----------|----------------------------------|
| Repérage | CAN/CSA C22.2 No. 61010-2-201:18 |
|----------|----------------------------------|

UL

| | |
|----------|---|
| Repérage | UL 121201 & CSA C22.2 No. 213-17 Class I, Division 2, Groups A, B, C, D T4 (Hazardous Location) |
|----------|---|

Schéma OC

| | |
|----------|-------------|
| Repérage | IEC 61010-1 |
|----------|-------------|

Schéma OC

| | |
|----------|-----------------|
| Repérage | IEC 61010-2-201 |
|----------|-----------------|

Construction navale

| | |
|----------|--------|
| Repérage | DNV GL |
|----------|--------|

QUINT4-PS/12-24DC/24DC/1.3/SC - Convertisseur DC/DC



1066703

<https://www.phoenixcontact.com/fr/produits/1066703>

Données CEM

| | |
|---|--|
| Règles CEM Perturbations radioélectriques | EN 61000-6-3 |
| | EN 61000-6-4 |
| Règles CEM - Immunité électromagnétique | EN 61000-6-1 |
| | EN 61000-6-2 |
| Compatibilité électromagnétique | Conformité à la directive CEM 2014/30/UE |
| Règles CEM Centrale électrique | EN 61850-3 |
| | EN 61000-6-5 |
| Émissions conduites | EN 55016 |
| | EN 61000-6-3 (classe B) |
| Emission | Norme de base complémentaire EN 61000-6-5 (immunité des centrales électriques), CEI/EN 61850-3 (alimentation en énergie) |
| Émissions | EN 55016 |
| | EN 61000-6-3 (classe B) |
| Émissions conduites DNV GL | Classe B |
| Texte complémentaire | Domaine des ponts |
| Émissions de bruit DNV GL | Classe B |
| Texte complémentaire | Domaine des ponts |

Décharge électrostatique

| | |
|----------------------|--------------|
| Normes/Prescriptions | EN 61000-4-2 |
|----------------------|--------------|

Décharge électrostatique

| | |
|----------------------|-------------------------------|
| Décharge par contact | 6 kV (Sévérité de contrôle 4) |
| Décharge dans l'air | 8 kV (Sévérité de contrôle 3) |
| Remarque | Critère A |

Champ électromagnétique HF

| | |
|----------------------|--------------|
| Normes/Prescriptions | EN 61000-4-3 |
|----------------------|--------------|

Champ électromagnétique HF

| | |
|--------------------|---------------------------------|
| Plage de fréquence | 80 MHz ... 1 GHz |
| Intensité de champ | 20 V/m (Sévérité de contrôle 3) |
| Plage de fréquence | 1 GHz ... 6 GHz |
| Intensité de champ | 10 V/m (Sévérité de contrôle 3) |
| Remarque | Critère A |

Transitoires électriques rapides (en salves)

| | |
|----------------------|--------------|
| Normes/Prescriptions | EN 61000-4-4 |
|----------------------|--------------|

Transitoires électriques rapides (en salves)

| | |
|----------|---|
| Entrée | 2 kV (Sévérité de contrôle 4 - asymétrique) |
| Sortie | 2 kV (Sévérité de contrôle 4 - asymétrique) |
| Signal | 2 kV (Sévérité de contrôle 4 - asymétrique) |
| Remarque | Critère B |

Contrainte de surtension transitoire (Surge)

QUINT4-PS/12-24DC/24DC/1.3/SC - Convertisseur DC/DC



1066703

<https://www.phoenixcontact.com/fr/produits/1066703>

| | |
|----------------------|---|
| Normes/Prescriptions | EN 61000-4-5 |
| Entrée | 1 kV (Sévérité de contrôle 4 - symétrique) |
| | 2 kV (Sévérité de contrôle 4 - asymétrique) |
| Sortie | 1 kV (Sévérité de contrôle 3 - symétrique) |
| | 2 kV (Sévérité de contrôle 3 - asymétrique) |
| Signal | 1 kV (Sévérité de contrôle 4 - symétrique) |
| | 2 kV (Sévérité de contrôle 4 - asymétrique) |
| Remarque | Critère A |

Perturbations conduites

| | |
|----------------------|--------------|
| Normes/Prescriptions | EN 61000-4-6 |
|----------------------|--------------|

Perturbations conduites

| | |
|--------------------|-------------------------------|
| E/S/A | asymétrique |
| Plage de fréquence | 0,15 MHz ... 80 MHz |
| Remarque | Critère A |
| Tension | 10 V (Sévérité de contrôle 3) |

Champ magnétique avec fréquence énergétique

| | |
|----------------------|-----------------|
| Normes/Prescriptions | EN 61000-4-8 |
| Fréquence | 16,67 Hz |
| | 50 Hz |
| | 60 Hz |
| Intensité de champ | 100 A/m |
| Texte complémentaire | 60 s |
| Remarque | Critère A |
| Fréquence | 50 Hz |
| | 60 Hz |
| Plage de fréquence | 50 Hz ... 60 Hz |
| Intensité de champ | 1 kA/m |
| Texte complémentaire | 3 s |
| Fréquence | 0 Hz |
| Intensité de champ | 300 A/m |
| Texte complémentaire | DC, 60 s |

Chutes de tension

| | |
|----------------------|------------------------|
| Normes/Prescriptions | EN 61000-4-29 |
| Tension | 24 V DC |
| Chute de tension | 70 % |
| Nombre de périodes | 0,5 / 1 / 25 périodes |
| Temps | 100 ms |
| Texte complémentaire | Sévérité de contrôle 2 |
| Remarque | Critère A |
| Chute de tension | 40 % |
| Nombre de périodes | 5 / 10 / 50 périodes |
| Temps | 100 ms |

QUINT4-PS/12-24DC/24DC/1.3/SC - Convertisseur DC/DC



1066703

<https://www.phoenixcontact.com/fr/produits/1066703>

| | |
|----------------------|---------------------------|
| Texte complémentaire | Sévérité de contrôle 2 |
| Remarque | Critère A |
| Chute de tension | 0 % |
| Nombre de périodes | 0,5 / 1 / 5 / 50 périodes |
| Temps | 50 ms |
| Texte complémentaire | Sévérité de contrôle 2 |
| Remarque | Critère B |

Champ magnétique pulsé

| | |
|----------------------|--------------|
| Normes/Prescriptions | EN 61000-4-9 |
| Intensité de champ | 1000 A/m |
| Remarque | Critère A |

Grandeurs perturbatrices conduites asymétriques

| | |
|----------------------|--|
| Normes/Prescriptions | EN 61000-4-16 |
| Niveau de test 1 | 15 Hz 150 Hz (Sévérité de contrôle 3) |
| Tension | 10 V 1 V (constant) |
| Niveau de test 2 | 150 Hz 1,5 kHz (Sévérité de contrôle 3) |
| Tension | 1 V |
| Niveau de test 3 | 1,5 kHz 15 kHz (Sévérité de contrôle 3) |
| Tension | 1 V 10 V |
| Niveau de test 4 | 15 kHz 150 kHz (Sévérité de contrôle 3) |
| Tension | 10 V |
| Niveau de test 5 | 16,7 Hz 50 Hz 60 Hz 150 Hz 180 Hz (Sévérité de contrôle 3) |
| Tension | 10 V (constant) |
| Niveau de test 6 | 0 Hz 16,7 Hz 50 Hz 60 Hz (Sévérité de contrôle 3) |
| Tension | 100 V (1 s) |
| Remarque | Critère A |

Part alternative de la tension continue

| | |
|----------------------|----------------|
| Normes/Prescriptions | EN 61000-4-17 |
| Part alternative | 10 % (U_N) |
| Fréquence | 50 Hz |
| | 100 Hz |
| | 150 Hz |
| | 300 Hz |
| Remarque | Critère A |

Onde à oscillations amorties

| | |
|-----------------------------------|--|
| Normes/Prescriptions | EN 61000-4-18 |
| Entrée, sortie (niveau de test 1) | 1 MHz (Sévérité de contrôle 2 - symétrique) |
| Tension | 0,5 kV |
| Entrée, sortie (niveau de test 2) | 1 MHz (Sévérité de contrôle 2 - asymétrique) |
| Tension | 1 kV |
| Signaux (niveau de test 1) | 1 MHz (Sévérité de contrôle 2 - symétrique) |
| Tension | 0,5 kV |

QUINT4-PS/12-24DC/24DC/1.3/SC - Convertisseur DC/DC



1066703

<https://www.phoenixcontact.com/fr/produits/1066703>

| | |
|----------------------------|--|
| Signaux (niveau de test 2) | 1 MHz (Sévérité de contrôle 2 - asymétrique) |
| Tension | 1 kV |
| Remarque | Critère A |

Champ magnétique oscillatoire amorti

| | |
|----------------------|---------------|
| Normes/Prescriptions | EN 61000-4-10 |
| Intensité de champ | 100 A/m |
| Niveau de test 1 | 100 kHz |
| Intensité de champ | 100 A/m |
| Niveau de test 2 | 1 MHz |
| Remarque | Critère A |

Critères

| | |
|-----------|---|
| Critère A | Fonctionnement normal dans le cadre des limites fixées. |
| Critère B | Perturbation temporaire du fonctionnement, que le dispositif corrige de lui-même. |
| Critère C | Altération temporaire du fonctionnement que l'appareil corrige lui-même ou qui peut être restaurée par un simple actionnement des éléments de commande. |

QUINT4-PS/12-24DC/24DC/1.3/SC - Convertisseur DC/DC

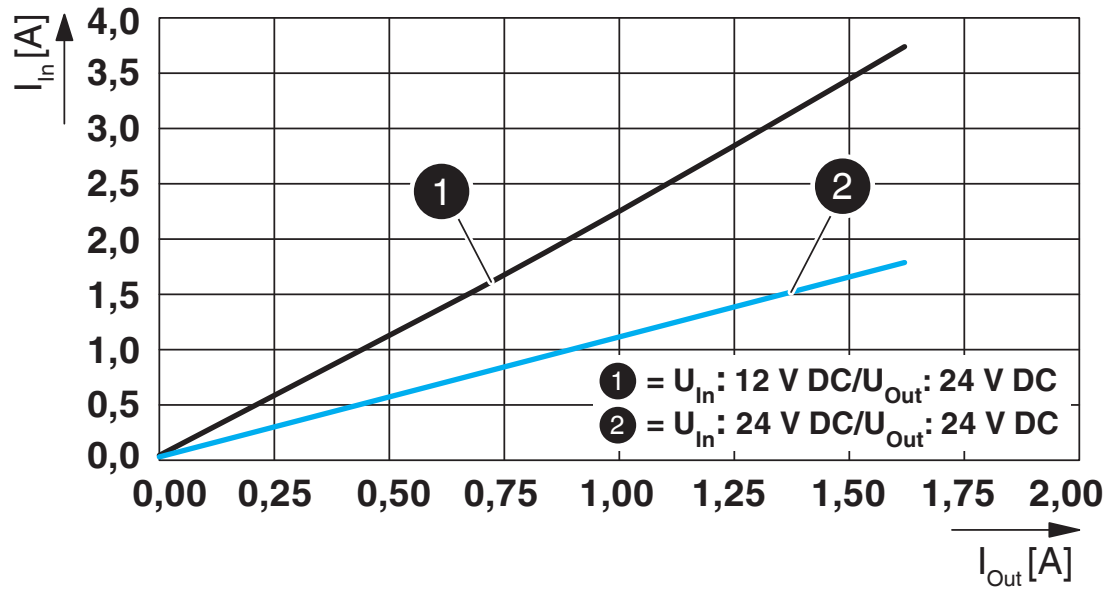


1066703

<https://www.phoenixcontact.com/fr/produits/1066703>

Dessins

Diagramme

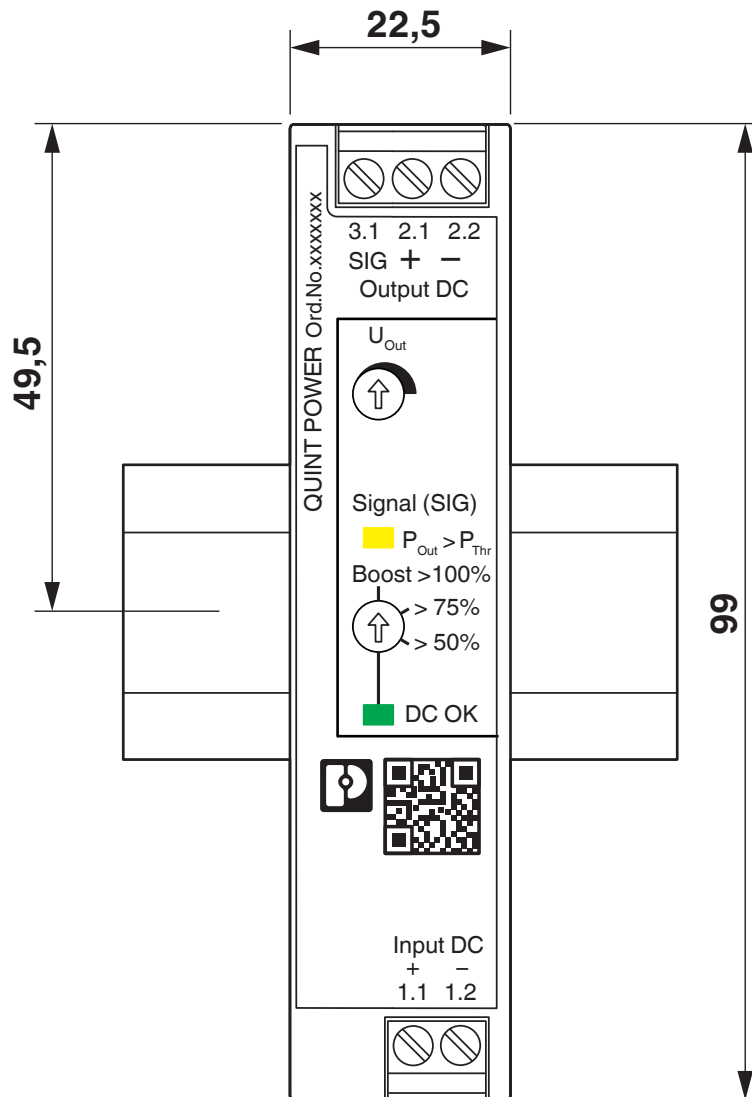


QUINT4-PS/12-24DC/24DC/1.3/SC - Convertisseur DC/DC

1066703

<https://www.phoenixcontact.com/fr/produits/1066703>

Dessin coté

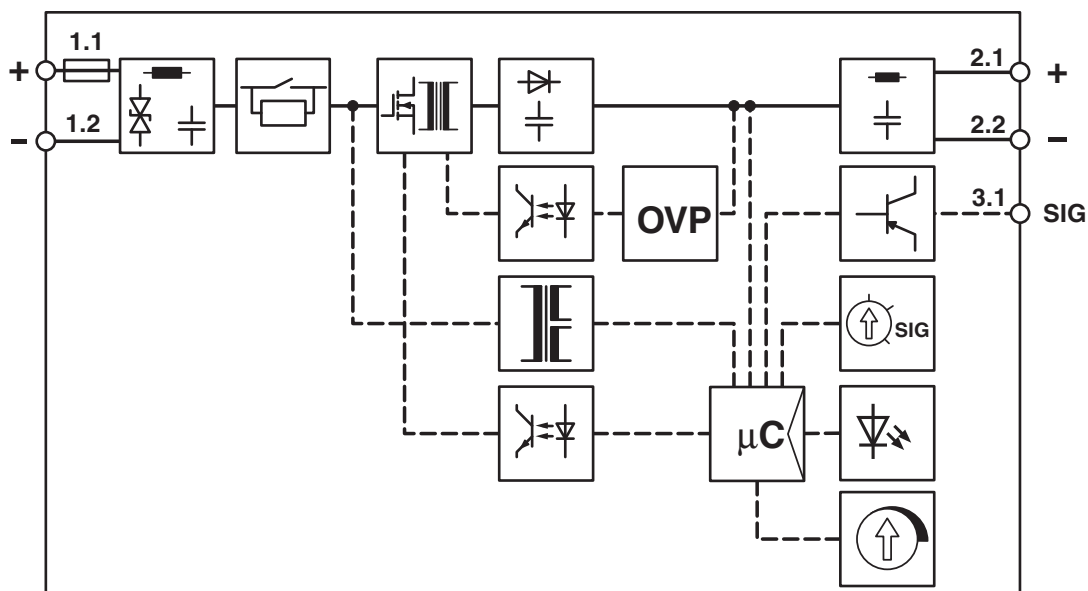


QUINT4-PS/12-24DC/24DC/1.3/SC - Convertisseur DC/DC

1066703

<https://www.phoenixcontact.com/fr/produits/1066703>

Schéma fonctionnel

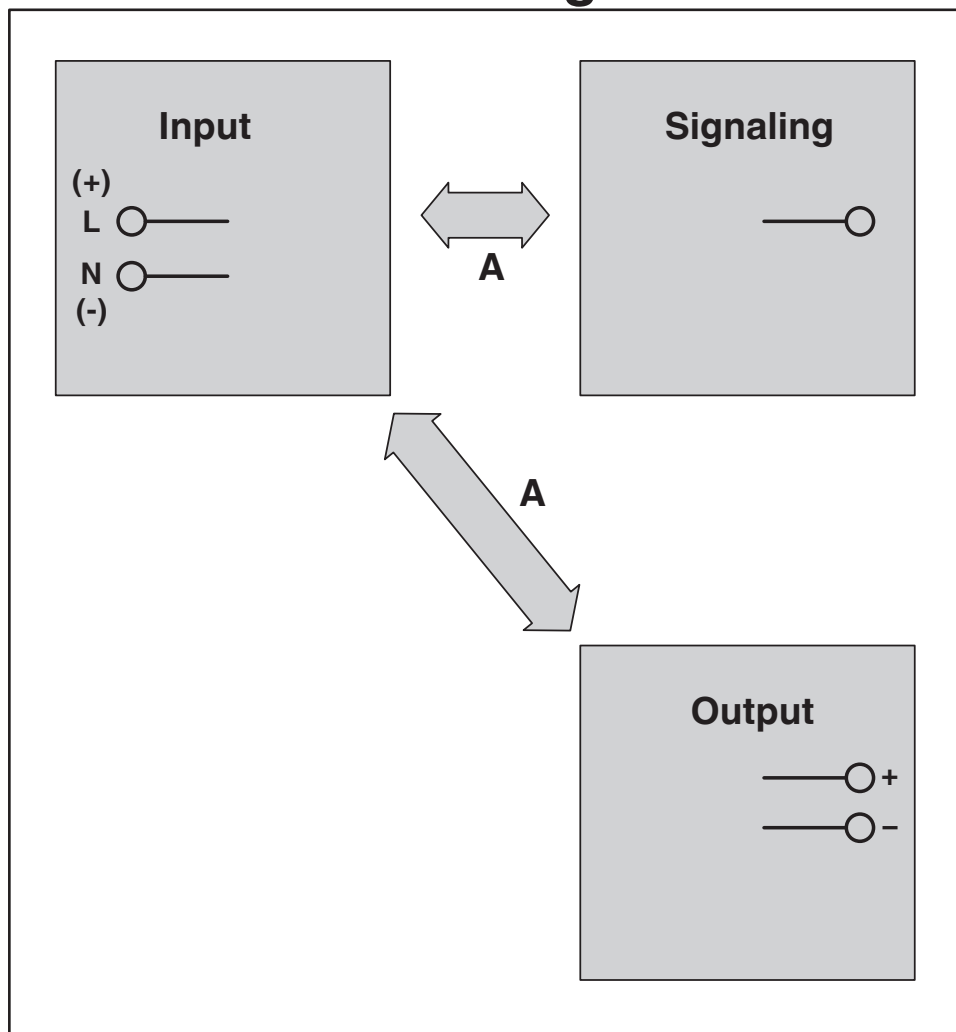


1066703

<https://www.phoenixcontact.com/fr/produits/1066703>

Dessin schématique

Housing



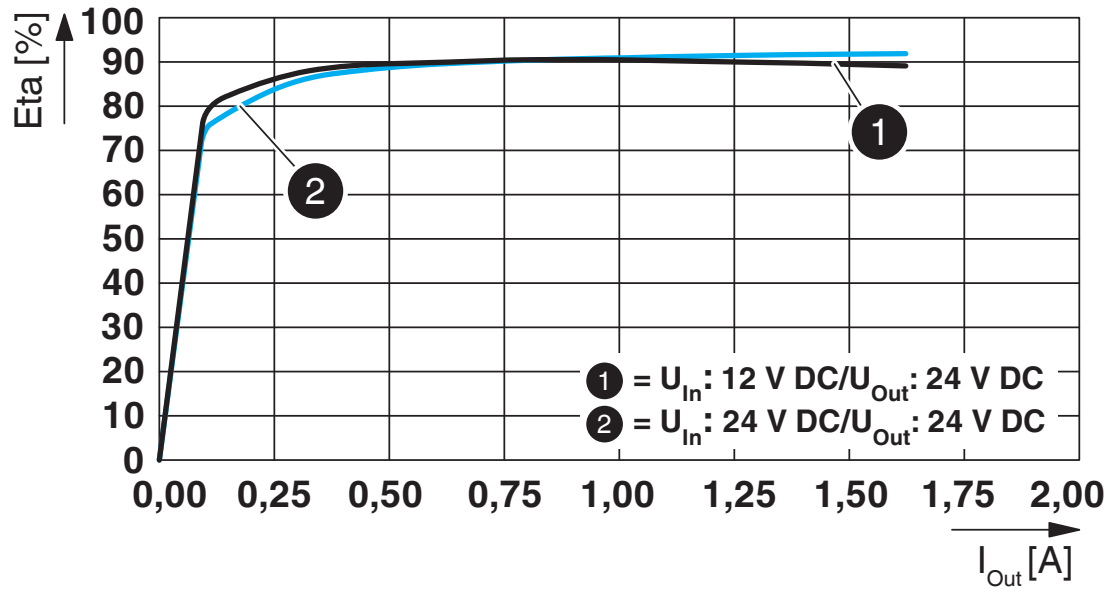
QUINT4-PS/12-24DC/24DC/1.3/SC - Convertisseur DC/DC



1066703

<https://www.phoenixcontact.com/fr/produits/1066703>

Diagramme



QUINT4-PS/12-24DC/24DC/1.3/SC - Convertisseur DC/DC



1066703

<https://www.phoenixcontact.com/fr/produits/1066703>

Homologations

To download certificates, visit the product detail page: <https://www.phoenixcontact.com/fr/produits/1066703>



IECEE CB Scheme

Identifiant de l'homologation: DK-97404-UL



IECEE CB Scheme

Identifiant de l'homologation: DE/PTZ/0122



cULus Listed

Identifiant de l'homologation: FILE E 123528

DNV

Identifiant de l'homologation: TAA00000BV



cULus Listed

Identifiant de l'homologation: FILE E 199827

QUINT4-PS/12-24DC/24DC/1.3/SC - Convertisseur DC/DC



1066703

<https://www.phoenixcontact.com/fr/produits/1066703>

Classifications

ECLASS

| | |
|-------------|----------|
| ECLASS-11.0 | 27040701 |
| ECLASS-12.0 | 27040701 |
| ECLASS-13.0 | 27040701 |

ETIM

| | |
|----------|----------|
| ETIM 9.0 | EC002540 |
|----------|----------|

UNSPSC

| | |
|-------------|----------|
| UNSPSC 21.0 | 39121000 |
|-------------|----------|

QUINT4-PS/12-24DC/24DC/1.3/SC - Convertisseur DC/DC



1066703

<https://www.phoenixcontact.com/fr/produits/1066703>

Conformité environnementale

| | |
|------------|---|
| REACH SVHC | Lead 7439-92-1 |
| China RoHS | Période d'utilisation conforme (EFUP) : 25 ans ; |
| | Vous trouverez des informations sur les substances dangereuses dans la déclaration du fabricant dans l'onglet « Téléchargements » |

QUINT4-PS/12-24DC/24DC/1.3/SC - Convertisseur DC/DC



1066703

<https://www.phoenixcontact.com/fr/produits/1066703>

Accessoires

SF-SL 0,4X2,0-60 - Tournevis

1212546

<https://www.phoenixcontact.com/fr/produits/1212546>



Tournevis, tête fendue (taillée au laser), taille : 0,4 x 2,0 x 60 mm, manche à deux composants, antidérapant

CBMC E4 24DC/1-10A NO - Disjoncteur de protection d'appareils électronique

2906032

<https://www.phoenixcontact.com/fr/produits/2906032>



Disjoncteur d'appareil électronique multicanaux, pour la protection de quatre consommateurs à 24 V DC en cas de surcharge et de court-circuit. Avec dispositif de verrouillage électronique des intensités nominales réglées. Pour une installation sur des rails DIN.

QUINT4-PS/12-24DC/24DC/1.3/SC - Convertisseur DC/DC



1066703

<https://www.phoenixcontact.com/fr/produits/1066703>

CBMC E4 24DC/1-4A NO - Disjoncteur de protection d'appareils électronique

2906031

<https://www.phoenixcontact.com/fr/produits/2906031>



Disjoncteur d'appareil électronique multicanaux, pour la protection de quatre consommateurs à 24 V DC en cas de surcharge et de court-circuit. Avec dispositif de verrouillage électronique des intensités nominales réglées. Pour une installation sur des rails DIN.

CBMC E4 24DC/1-4A NO-C - Disjoncteur de protection d'appareils électronique

2908713

<https://www.phoenixcontact.com/fr/produits/2908713>



Disjoncteur d'appareil électronique multicanaux, préconfiguré avec limitation de courant active pour la protection de quatre consommateurs à 24 V DC en cas de surcharge et de court-circuit. Avec dispositif de verrouillage électronique des intensités nominales réglées. Pour une installation sur des rails DIN.

QUINT4-PS/12-24DC/24DC/1.3/SC - Convertisseur DC/DC



1066703

<https://www.phoenixcontact.com/fr/produits/1066703>

PLT-SEC-T3-24-FM-UT - Dispositif de protection antisurtension type 3

2907916

<https://www.phoenixcontact.com/fr/produits/2907916>



Parafoudre basse tension de type 3 composé d'une fiche de protection et d'un élément de base pour indicateur d'état intégré et signalisation à distance pour les réseaux d'alimentation monophasés. Tension nominale : 24 V AC/DC

Phoenix Contact 2024 © - Tous droits réservés

<https://www.phoenixcontact.com>

PHOENIX CONTACT SAS

52 Boulevard de Beaubourg Emerainville

77436 Marne La Vallée Cedex 2 France

+33 (0) 1 60 17 98 98

documentation@phoenixcontact.fr