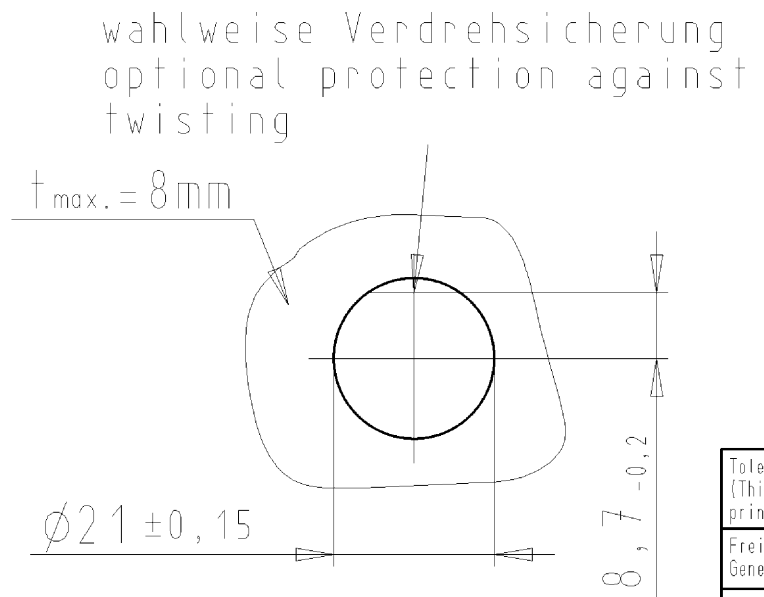
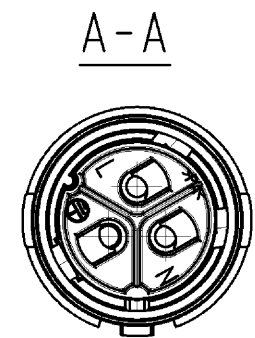
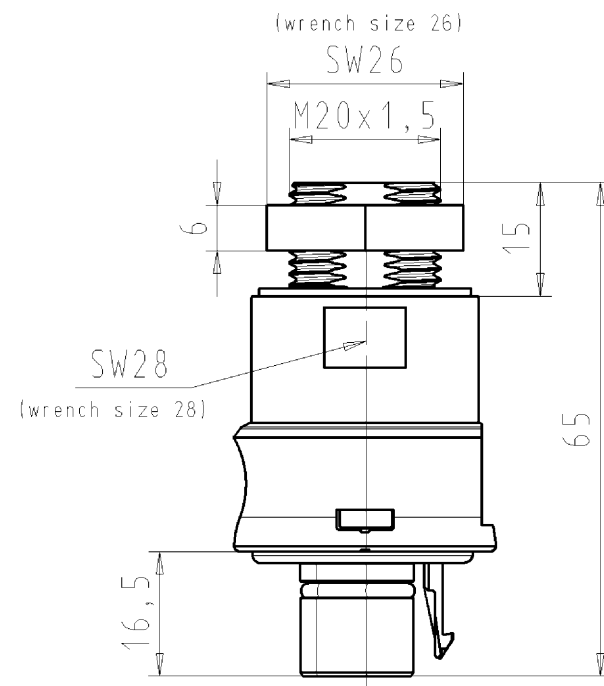
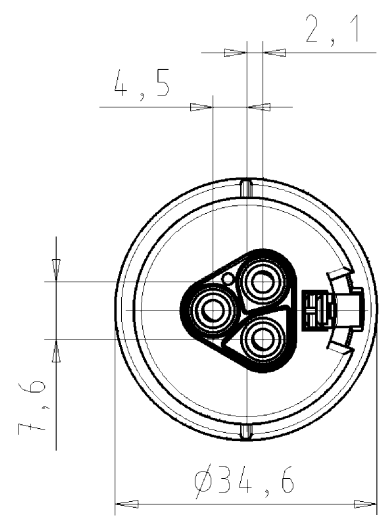
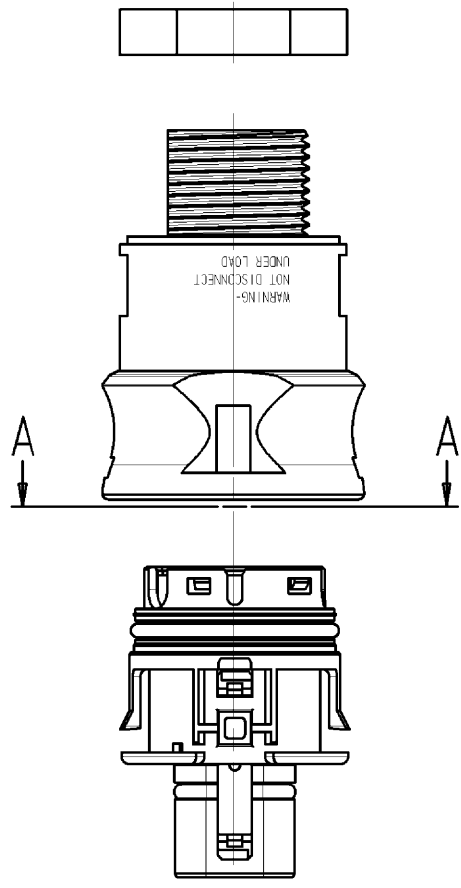


These dimensions will be especially checked at delivery  
 Only inspection dimensions  
 With /E marked dimensions are only valid for internal use

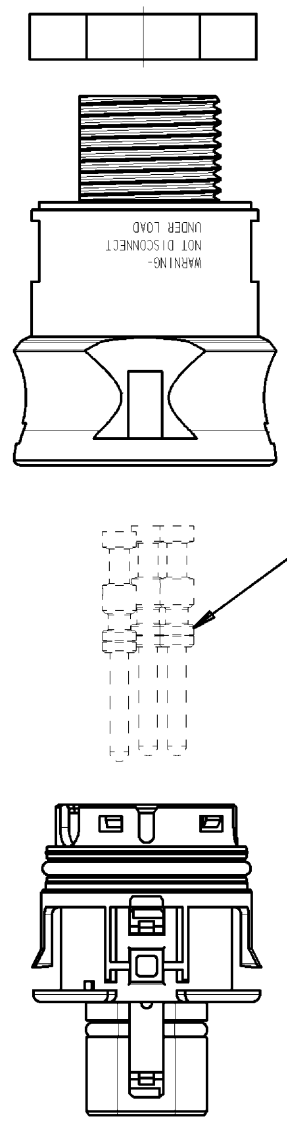
Diese Maße werden bei Abnahme besonders geprüft  
 Ausschließlich Prüfmaße  
 Mit /E gekennzeichnete Maße sind nur für interne Zwecke gültig



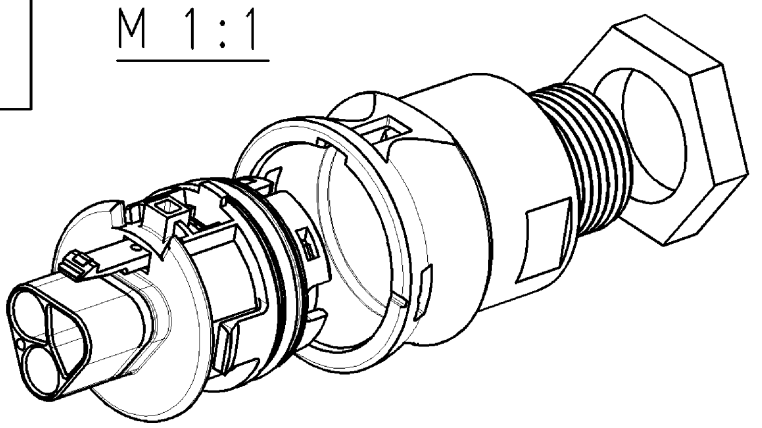
### Auslieferungszustand delivery status



### Bestellhinweis order info



Bitte separat bestellen:  
 Steckerkontakte  
 male contacts  
 must be ordered separately:  
 05.544.7800.0 (0,75-1<sup>□</sup>)  
 05.544.7900.0 (1,5<sup>□</sup>)  
 05.544.8000.0 (2,5<sup>□</sup>)  
 05.545.4600.0 (4,0<sup>□</sup>)



Verpackungseinheit: je 100 Stück  
 packaging unit: 100 piece

Teilnr. part.-nr.	Farbe color:	Type
96.132.2053.1	schwarz, ähnl. RAL 9005 black, similar to RAL 9005	RST2013C S1 M00 SW
96.132.2053.0	lichtgrau, ähnl. RAL 7035 lightgrey, similar to RAL 7035	RST2013C S1 M00 GL

Tolerierung nach DIN 7167/Tolerance system acc. to DIN 7167. (This DIN-standard describes the envelope principle. According to the envelope principle the deviations of form and parallelism are limited by the size tolerances).				ja/yes <input checked="" type="checkbox"/> Stoffverbots- und Deklarationsliste nach UU-TOM-05/03 ist einzuhalten. Conformity with Wieland document UU-TOM-05/03 (list of prohibited / declarable hazardous substances) to be declared!			
Freitoleranz nach General tolerance		CAD - Zeichnung, keine manuellen Änderungen CAD - drawing, no manual modifications allowed		1. Verwendung: First Use:		Blatt: 1 von 1 Sheet: of 1	
/		Werkstoff/Material		2013	Tag/Date	Name	
/		Farbe: siehe Tabelle color: look table		gezeichnet drawn	04.01.	Ritter	
/ Maßstab/Scale		1:1		geprüft checked	-	T	
/ Vol.		mm <sup>3</sup> / fl. / Surf.		Normgepr. Stand. check	-	96.132.2053.0 01K	
/		Ersatz für/Replacement for: -		Maße in mm/Dimensions are in mm			
/				Type		Benennung/Tittle	
/		wieland		Type		STECKERADAPTER	
Index		Datum / Blatt Date / Sheet		Änderung/Revision		für Crimpanschluss/for crimp connection male connector	

Weitergabe sowie Vervielfältigung dieses Dokuments, Verwertung und Mitteilung seines Inhalts sind verboten, soweit nicht ausdrücklich gestattet.  
 The reproduction, distribution and utilization of this document as well as the communication of its contents to others without express authorization is prohibited.