

SAC-4P-M12MR/3-PUR/M12FR 3/4B - Câble pour capteurs/actionneurs



1405347

<https://www.phoenixcontact.com/fr/produits/1405347>

Veillez tenir compte du fait que les données affichées dans ce document PDF proviennent de notre catalogue en ligne. Vous trouverez les données complètes dans la documentation utilisateur. Nos conditions générales d'utilisation des téléchargements sont applicables.



Câble pour capt./actionn., 4 pôles, PUR exempt d'halogène, gris noir RAL 7021, connect. coudé M12, détrompage A, sur connect. femelle coudé M12, détrompage A, long. : 3 m, pont PIN3 et PIN4

Données commerciales

Référence	1405347
Conditionnement	1 Unité(s)
Commande minimum	50 Unité(s)
Remarque	Fabrication à la commande (pas de reprise)
Clé de vente	BF1CCA
Product key	BF1CCA
GTIN	4046356741576
Poids par pièce (emballage compris)	95,5 g
Poids par pièce (hors emballage)	95,5 g
Numéro du tarif douanier	85444290
Pays d'origine	PL

SAC-4P-M12MR/3-PUR/M12FR 3/4B - Câble pour capteurs/actionneurs



1405347

<https://www.phoenixcontact.com/fr/produits/1405347>

Caractéristiques techniques

Propriétés du produit

Type de produit	Câble pour capteurs/actionneurs
Nombre de pôles	4
Nombre de sorties de câble	1
Blindé	non
Détrompage	A

Propriétés d'isolation

Catégorie de surtension	II
Degré de pollution	3

Indications sur les matériaux

Classe d'inflammabilité selon UL 94	HB
Matériau du joint	NBR
Matériau de surface de prise	TPU, ignifuge, autoextinguible
Matériau de contact	CuSn
Matériau de surface du contact	Ni/Au
Matériau de porte-contacts	TPU GF
Matériau du raccordement vissé	Zinc moulé sous pression, nickelé
Gaine extérieure, matériau	PUR
Matériau conducteur	Cordon Cu nu

Propriétés électriques

Résistance de contact	$\leq 5 \text{ m}\Omega$
Résistance d'isolement	$\geq 10 \text{ M}\Omega$
Tension nominale U_N	250 V AC 250 V DC
Intensité nominale I_N	4 A
Résistance max. du conducteur	58 Ω/km

Propriétés mécaniques

Caractéristiques mécaniques

Cycles d'enfichage	≥ 100
Cycles de flexion max.	4000000

Signalisation

Affichage d'état	Non
Présence d'un affichage d'état	Non

Caractéristiques de raccordement

SAC-4P-M12MR/3-PUR/M12FR 3/4B - Câble pour capteurs/actionneurs



1405347

<https://www.phoenixcontact.com/fr/produits/1405347>

Raccordement du conducteur

Couple de serrage	0,4 Nm
-------------------	--------

Connecteur

Raccordement 1

Type	connecteur mâle coudé M12
Nombre de pôles	4
Type de codage	A

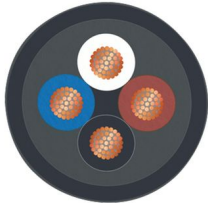
Raccordement 2

Type	Connecteur femelle coudé M12
Nombre de pôles	4
Type de codage	A

Câble/conducteur

Longueur du câble	3 m
-------------------	-----

PUR exempt d'halogène noir [PUR]

Dessin coté	
Poids de gaine	30 kg/km
Style UL AWM	20549 / 10493 (80 °C / 300 V)
Nombre de pôles	4
Blindé	non
Type	PUR exempt d'halogène noir [PUR]
Structure du conducteur ligne de signal	42x 0,10 mm
AWG ligne de signaux	22
Section de câble	4x 0,34 mm ² (Ligne de signal)
Diamètre de fil avec isolant	1,27 mm ±0,02 mm
Diamètre extérieur du câble	4,2 mm ±0,15 mm
Gaine extérieure, matériau	PUR
Gaine extérieure, coloris	gris-noir RAL 7021
Matériau conducteur	Cordon Cu nu
Matériau isolant de fil	PP
Fil, coloris	marron, blanc, bleu, noir
Epaisseur isolement	≥ 0,21 mm

SAC-4P-M12MR/3-PUR/M12FR 3/4B - Câble pour capteurs/actionneurs



1405347

<https://www.phoenixcontact.com/fr/produits/1405347>

Epaisseur gaine extérieure	env. 0,5 mm
Câblage total	4 fils torsadés longitudinalement
Résistance max. du conducteur	≤ 58 Ω/km
Résistance d'isolement	≥ 1 GΩ*km
Tension nominale câble	≤ 300 V
Tension d'essai	≥ 3000 V
Rayon de courbure minimum, position fixe	5 x D
Rayon de courbure minimum, position flexible	10 x D
Rayon de courbure minimal, pose fixe	21 mm
Rayon de courbure minimal, pose souple	42 mm
Cycles de flexion max.	10000000
Absence d'halogène	selon DIN VDE 0472 partie 815 selon DIN EN 50267-2-1
Résistance à la propagation des flammes	selon UL 758/1581 FT2 DIN EN 60332-2-2 (20 s)
Résistance à l'huile	selon DIN EN 60811-2-1
Résistance spéciale	bonne résistance aux acides, aux lessives alcalines et aux solvants résistant à l'hydrolyse et aux microbes relativement résistant aux UV selon DIN EN ISO 4892-2-A Non adhésif résistant à l'usure
Propriétés particulières	compatible chaîne porte-câbles exempt de silicone exempt de substances néfastes à l'application d'enduits souple
Température ambiante (fonctionnement)	-40 °C ... 80 °C (câble, pose fixe) -25 °C ... 80 °C (Câble, pose souple)

Conditions environnementales et de durée de vie

Conditions ambiantes

Indice de protection	IP65
	IP67
	IP68
Température ambiante (fonctionnement)	-25 °C ... 90 °C (connecteur mâle / femelle)
	-40 °C ... 80 °C (câble, pose fixe)
	-5 °C ... 80 °C (Câble, pose souple)

Normes et spécifications

Désignation de la norme	Connecteur M12
Normes/prescriptions	CEI 61076-2-101

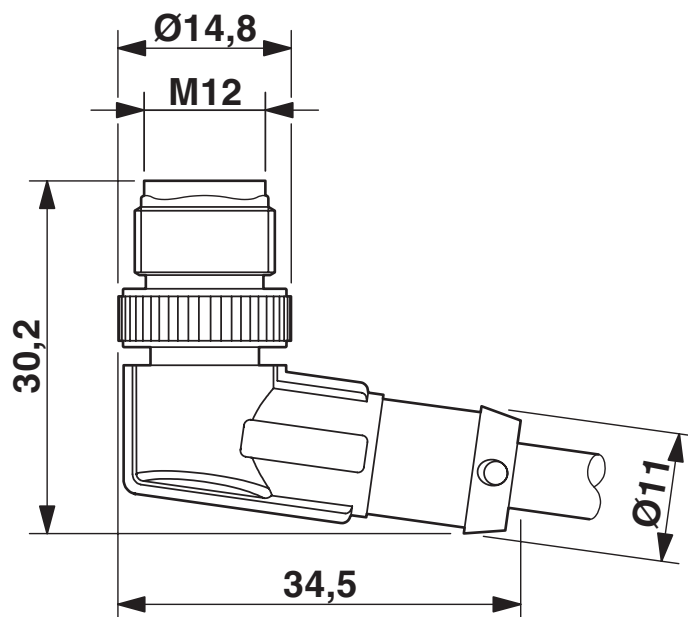
SAC-4P-M12MR/3-PUR/M12FR 3/4B - Câble pour capteurs/actionneurs

1405347

<https://www.phoenixcontact.com/fr/produits/1405347>

Dessins

Dessin coté



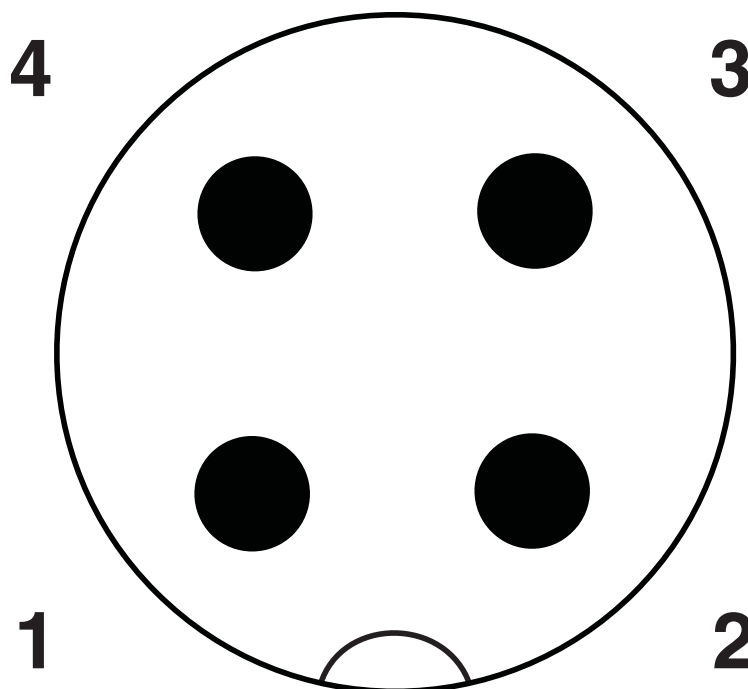
Connecteur mâle M12 x 1, coudé

SAC-4P-M12MR/3-PUR/M12FR 3/4B - Câble pour capteurs/actionneurs

1405347

<https://www.phoenixcontact.com/fr/produits/1405347>

Dessin schématique



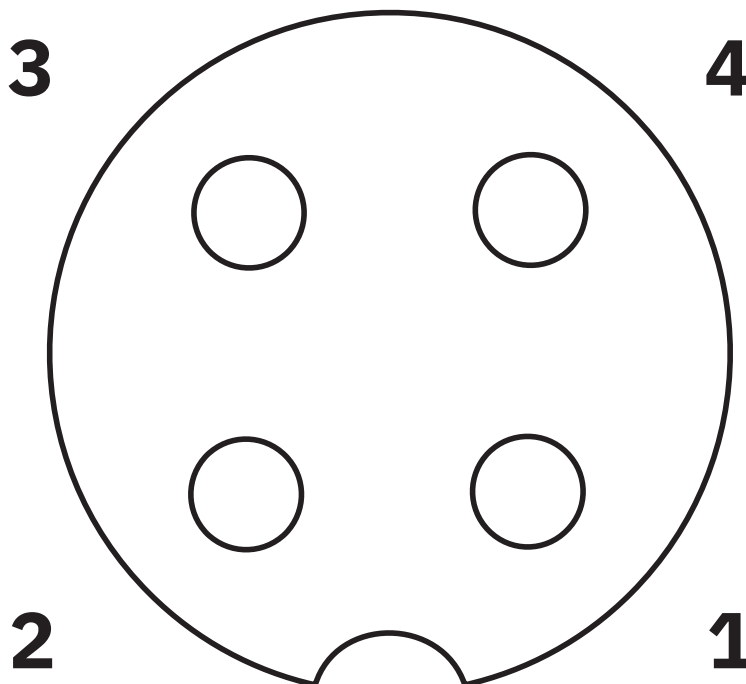
Nombre de pôles M12 mâle, 4 pôles, détrompage A, vue côté mâle

SAC-4P-M12MR/3-PUR/M12FR 3/4B - Câble pour capteurs/actionneurs

1405347

<https://www.phoenixcontact.com/fr/produits/1405347>

Dessin schématique



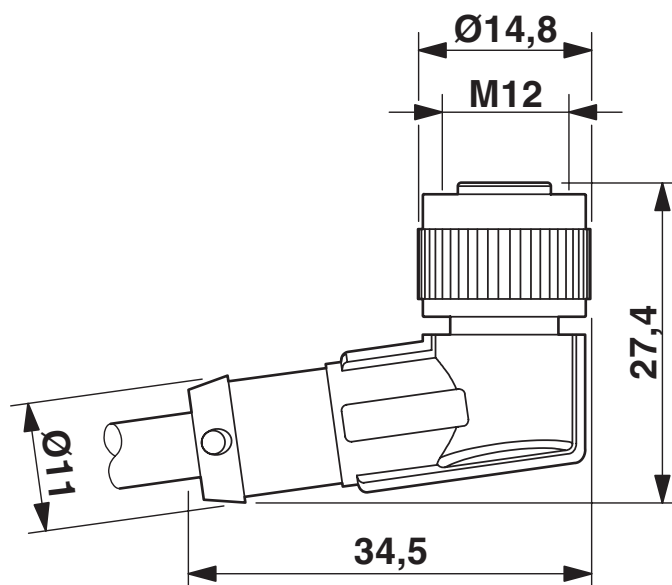
Nombre de pôles connecteur femelle M12, 4 pôles, détrompage A, vue côté femelle

SAC-4P-M12MR/3-PUR/M12FR 3/4B - Câble pour capteurs/actionneurs

1405347

<https://www.phoenixcontact.com/fr/produits/1405347>

Dessin coté



Connecteur femelle M12 x 1, coudé

SAC-4P-M12MR/3-PUR/M12FR 3/4B - Câble pour capteurs/actionneurs



1405347

<https://www.phoenixcontact.com/fr/produits/1405347>

Classifications

ECLASS

ECLASS-11.0	27060311
ECLASS-12.0	27060311
ECLASS-13.0	27060311

ETIM

ETIM 8.0	EC001855
----------	----------

UNSPSC

UNSPSC 21.0	26121600
-------------	----------

SAC-4P-M12MR/3-PUR/M12FR 3/4B - Câble pour capteurs/actionneurs



1405347

<https://www.phoenixcontact.com/fr/produits/1405347>

Conformité environnementale

China RoHS

Période d'utilisation conforme : illimitée = EFUP-e

Aucune substance dangereuse dépassant les valeurs seuils ;

SAC-4P-M12MR/3-PUR/M12FR 3/4B - Câble pour capteurs/actionneurs



1405347

<https://www.phoenixcontact.com/fr/produits/1405347>

Accessoires

PROT-M12 FS-PA-CHAIN - Capuchon de fermeture

1430873

<https://www.phoenixcontact.com/fr/produits/1430873>

Cache de protection M12 en plastique avec bande de fixation pour lignes de capteurs, pour des connecteurs mâles M12 non affectés



SAC-M12-EXCLIP-M - Clips de sécurité

1558988

<https://www.phoenixcontact.com/fr/produits/1558988>

Clip de sécurité pour le côté connecteur mâle de câbles pour capteurs/actionneurs munis de connecteurs M12 et de connecteurs M12 à confectionner, pour écrous moletés de diamètre 15 mm, ou pour clé Allen de 14 mm, évite la séparation de raccords enfichables, sans outil



SAC-4P-M12MR/3-PUR/M12FR 3/4B - Câble pour capteurs/actionneurs

1405347

<https://www.phoenixcontact.com/fr/produits/1405347>

UCT-WMT (23X4) - Repère pour conducteur

0801453

<https://www.phoenixcontact.com/fr/produits/0801453>



Repère pour conducteur, Planche, blanc, vierge, repérable avec : TOPMARK NEO, LASER TOPMARK, BLUEMARK ID COLOR, BLUEMARK ID, BLUEMARK CLED, THERMOMARK PRIME, THERMOMARK CARD 2.0, THERMOMARK CARD, type de montage: insertion, plage de diamètre de câble: 1,5 ... 35 mm, surface utile: 23 x 4 mm, Nombre d'étiquettes: 30

UC-WMT (23X4) - Repère pour conducteur

0819411

<https://www.phoenixcontact.com/fr/produits/0819411>



Repère pour conducteur, Planche, blanc, vierge, repérable avec : BLUEMARK ID COLOR, BLUEMARK ID, BLUEMARK CLED, PLOTMARK, CMS-P1-PLOTTER, type de montage: insertion, plage de diamètre de câble: 1,5 ... 35 mm, surface utile: 23 x 4 mm, Nombre d'étiquettes: 24

SAC-4P-M12MR/3-PUR/M12FR 3/4B - Câble pour capteurs/actionneurs



1405347

<https://www.phoenixcontact.com/fr/produits/1405347>

US-WMT (23X4) - Repères pour câble

0828769

<https://www.phoenixcontact.com/fr/produits/0828769>



Repères pour câble, Carte, blanc, vierge, repérable avec : BLUEMARK ID COLOR, BLUEMARK ID, THERMOMARK PRIME, THERMOMARK CARD 2.0, THERMOMARK CARD, type de montage: enfilage, plage de diamètre de câble: 1,5 ... 35 mm, surface utile: 23 x 4 mm, Nombre d'étiquettes: 56

WMTW (23X4)R - Repères pour câble

0831004

<https://www.phoenixcontact.com/fr/produits/0831004>



Repères pour câble, Rouleau, blanc, vierge, repérable avec : THERMOMARK E. 300 (D)/600 (D), THERMOMARK ROLL 2.0, THERMOMARK ROLL, THERMOMARK ROLL X1, THERMOMARK ROLLMASTER 300/600, THERMOMARK X1.2, type de montage: insertion, plage de diamètre de câble: 1,5 ... 35 mm, surface utile: 23 x 4 mm, Nombre d'étiquettes: 3000

SAC-4P-M12MR/3-PUR/M12FR 3/4B - Câble pour capteurs/actionneurs



1405347

<https://www.phoenixcontact.com/fr/produits/1405347>

PROT-M12 MS-PA-CHAIN - Vis de fermeture

1430899

<https://www.phoenixcontact.com/fr/produits/1430899>

Cache de protection M12 avec bande de fixation pour lignes de capteurs, pour connecteurs femelles M12 non affectés



SAC-M12-EXCLIP-F - Clips de sécurité

1558991

<https://www.phoenixcontact.com/fr/produits/1558991>

Clip de sécurité pour le côté connecteur femelle de câbles pour capteurs/actionneurs munis de connecteurs M12 et de connecteurs M12 à confectionner, pour écrous moletés de diamètre 15 mm, ou pour clé Allen de 14 mm, évite la séparation de raccords enfichables, sans outil



SAC-4P-M12MR/3-PUR/M12FR 3/4B - Câble pour capteurs/actionneurs



1405347

<https://www.phoenixcontact.com/fr/produits/1405347>

B-STIFT - Crayon de marquage

1051993

<https://www.phoenixcontact.com/fr/produits/1051993>



Crayon de marquage, pour repérage manuel des rubans Zack vierges, repérage indélébile et ineffaçable, épaisseur de trait 0,5 mm

TSD 04 SAC - Tournevis dynamométrique

1208429

<https://www.phoenixcontact.com/fr/produits/1208429>



Tournevis dynamométrique, couple de serrage pré réglé de 0,4 Nm et entraînement hexagonal de 4 mm pour connecteur M12

SAC-4P-M12MR/3-PUR/M12FR 3/4B - Câble pour capteurs/actionneurs



1405347

<https://www.phoenixcontact.com/fr/produits/1405347>

TSD-M 1,2NM - Tournevis dynamométrique

1212224

<https://www.phoenixcontact.com/fr/produits/1212224>



Tournevis dynamométrique, précision selon EN ISO 6789, réglable de 0,3 à 1,2 Nm

TSD-M SAC-BIT ADAPTER - Kit d'adaptation

1212600

<https://www.phoenixcontact.com/fr/produits/1212600>



Embout d'adaptateur, pour outils dynamométriques TSD-M..., entraînement 1/4"-E6,3, avec six pans de 4 mm pour embouts SAC

SAC-4P-M12MR/3-PUR/M12FR 3/4B - Câble pour capteurs/actionneurs



1405347

<https://www.phoenixcontact.com/fr/produits/1405347>

SAC BIT M12-D15 - Outil

1208432

<https://www.phoenixcontact.com/fr/produits/1208432>



Embout enfichable pour le montage de câbles de capteurs/actionneurs munis de connecteurs M12 et de connecteurs M12 à équiper avec diamètre d'écrou moleté de 15 mm, pour emmanchement à six pans de 4 mm

Phoenix Contact 2024 © - Tous droits réservés
<https://www.phoenixcontact.com>

PHOENIX CONTACT SAS
52 Boulevard de Beaubourg Emerainville
77436 Marne La Vallée Cedex 2 France
+33 (0) 1 60 17 98 98
documentation@phoenixcontact.fr