

EU 1 S RF KNX

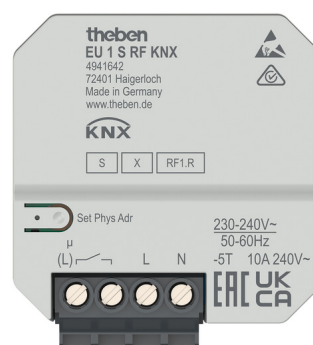
N° de réf.: 4941642

KNX

Heizungs- und Klimaregelung

Description des fonctions

- Actionneur radio simple encastré pour chauffages électriques 10 A KNX RF, Data Secure
- Montage simple grâce à son boîtier particulièrement compact
- Communication et mise en servicesécurisées grâce à la prise en charge de KNX Data Secure
- Pour le raccordement direct de chauffages électriques avec une puissance de commutation élevée
- Régulateur de température intégré également configurable comme chauffage d'appoint
- Fonction de la phase supplémentaire pour la commande simple d'un deuxième générateur de chaleur
- 2 entrées binaires pour contacts libres de potentiel tels que boutons-poussoirs, interrupteur, contacts de fenêtre et sonde de température (entrée I2)
- Surveillance de la température intégrée pour une protection de fonctionnement accrue, par ex. en cas de surcharge
- Départ usine, les entrées binaires sont affectées à la sortie (test de fonctionnement avant la programmation)

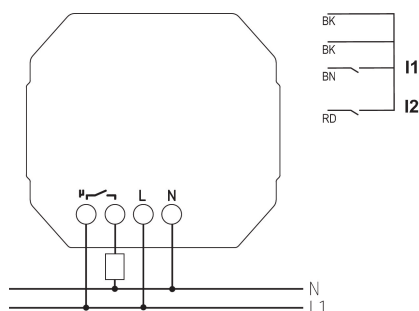


Caractéristiques techniques

EU 1 S RF KNX	
Tension de service KNX	Tension du bus, <4 mA
Tension d'alimentation	230 – 240 V CA 50 – 60 Hz
Fréquence	50 – 60 Hz
Consommation stand-by	<0,45 W
Type de montage	Encastré

EU 1 S RF KNX	
Nombre de canaux	1
Type de contact	10 A
Type	Module de base
Température ambiante	-5°C ... 45°C

Schémas de raccordement



Sous réserve de modifications ou d'erreurs

Pour plus d'informations, consulter: www.theben.fr/produit/4941642

Les données de charge sont déterminées avec des illuminants sélectionnés à titre d'exemple et sont donc des données typiques en raison du grand nombre de produits disponibles.

09/03/2023

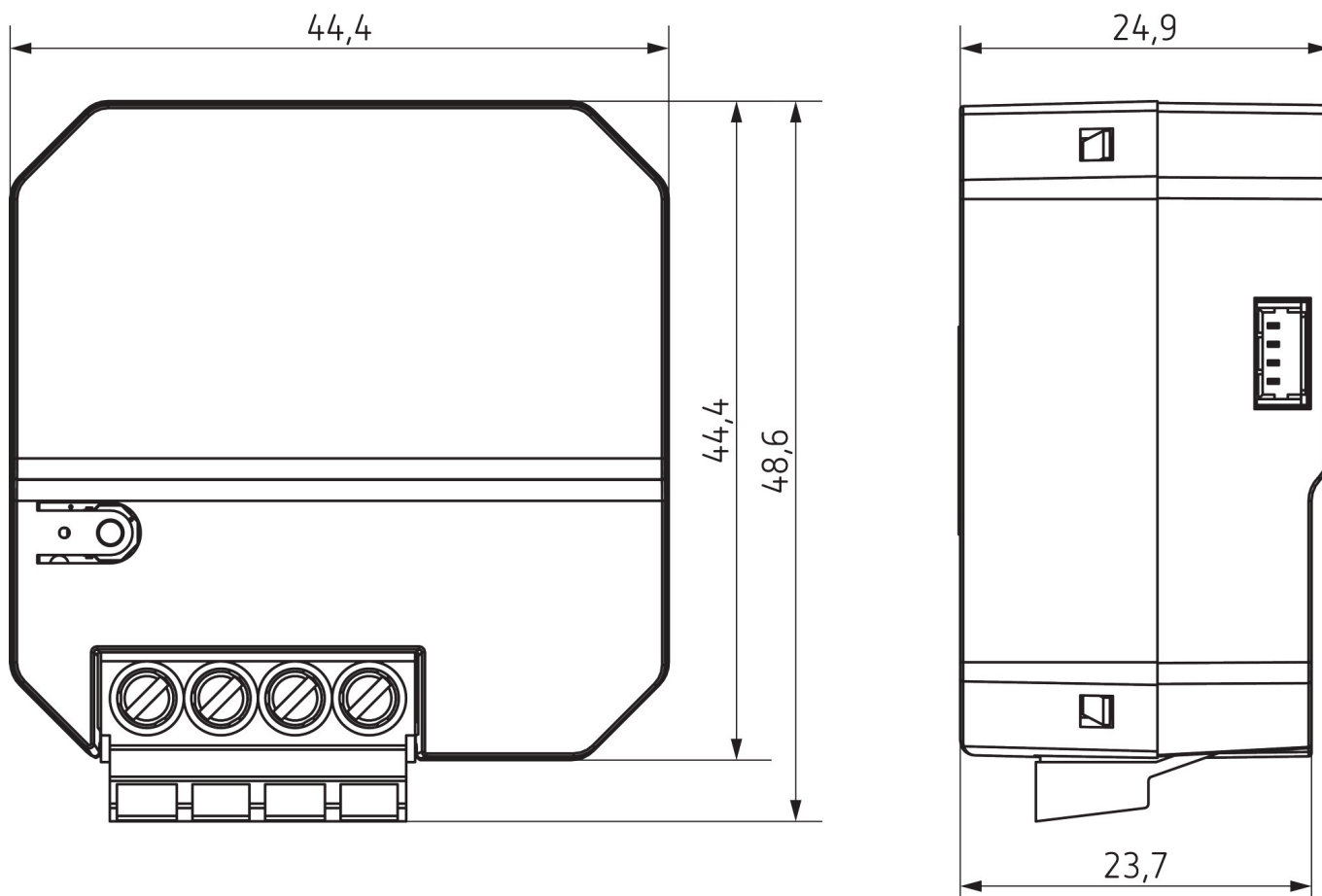
Page 1 de 2

EU 1 S RF KNX

N° de réf.: 4941642

theben

Plans d'encombrement

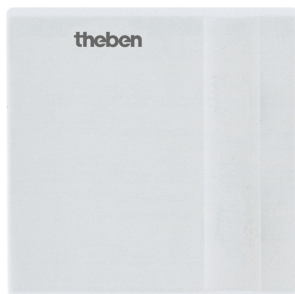


Accessoires

Sonde de dalle
N° de réf.: 9070321



Sonde d'ambiance RAMSES IP 65
N° de réf.: 9070459



Capteur de température encastré
N° de réf.: 9070496



Sous réserve de modifications ou d'erreurs

Pour plus d'informations, consulter: www.theben.fr/produit/4941642

Les données de charge sont déterminées avec des illuminants sélectionnés à titre d'exemple et sont donc des données typiques en raison du grand nombre de produits disponibles.

09/03/2023
Page 2 de 2