



DESCRIPTION DU PRODUIT

Une trame de chauffage au sol autoadhésive et de faible épaisseur, à poser directement sous le revêtement en carrelage en céramique ou en pierre naturelle.

Le système nVent RAYCHEM QuickNet 90 est vendu sous forme de pack complet (comportant un câble chauffant préterminé sur une trame en fibre de verre et un thermostat programmable SENZ).

Le système de chauffage au sol QuickNet 90 augmente le confort des logements et des bureaux, des salles d'expositions et des halls d'entrée.

Le système QuickNet 90 peut également être installé sous les sols en bois ou en bois d'ingénierie.



AVANTAGES

La phase de conception

Système de chauffage idéal à la mi-saison et parfait système de chauffage d'appoint (qui s'ajoute, par exemple, à un sèche-serviettes dans une salle de bain)

Très faible hauteur d'installation, environ 3,5 mm

Idéal en rénovation

Possibilité d'utilisation dans les espaces de douches

Compatible avec tous les supports stables, par ex. béton, anhydrite, plâtre, revêtement céramique

Il est possible d'appliquer les revêtements de sol suivants :

carrelage, marbre, pierre naturelle (épaisseur max. de 30 mm)
parquet, bois d'ingénierie ou vinyle avec résistance thermique max. (valeur R) de 0,15 m²K/W

La phase d'installation

Simple et rapide grâce à la trame autoadhésive

Grâce à sa faible épaisseur, aucun problème au niveau des portes existantes ou du niveau du sol dans les escaliers existants

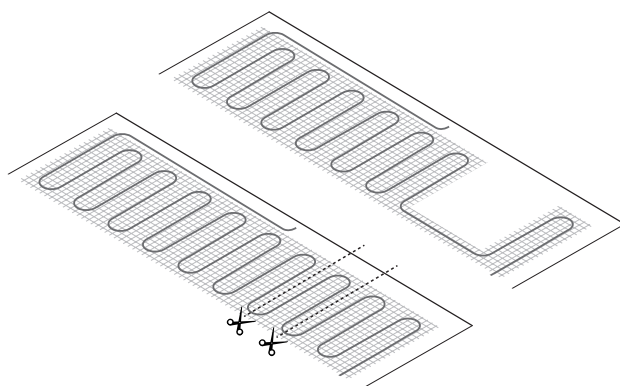
Un seul raccordement de sortie froide, grâce au câble bifilaire, pour une répartition et une installation faciles des trames

Plusieurs tailles de trame disponibles, adaptées à toutes les pièces

Câble facilement détachable de la trame (2 coupures suffisent).

Câble pouvant contourner les obstacles

Protection du câble par la trame pendant la phase d'installation



L'application

Système de chauffage idéal pour plus de confort dans les salles de bain, cuisines et vérandas

Consommation d'énergie extrêmement faible grâce au thermostat SENZ : thermostat programmable à écran tactile et conforme aux directives d'écoconception

Aucun champ électromagnétique mesurable grâce au câble de chauffage bifilaire

Longue durée de vie, sans maintenance



DONNÉES TECHNIQUES

Puissance nominale	90 W/m ²
Tension	230 V c.a.
Température d'exposition max.	90 °C
Température d'installation min.	+5 °C
Câble chauffant	Sans halogène, à faible dégagement de fumée
Sortie froide	Sortie froide 1x 2,5 m ; section 3 x 1,0 mm ²
Trame	En fibre de verre, autoadhésive
Salle humide	Agréé ; interrupteur différentiel 30 mA requis
Disjoncteur	C13 A avec surface de trame chauffante max. de 33 m ²
Agréments	VDE SEMKO CE

PRODUITS NVENT RAYCHEM ASSOCIÉS

SENZ

Le thermostat SENZ, éco-énergétique, conforme aux directives d'écoconception, avec un écran tactile et un look élégant, présente les caractéristiques suivantes :

- Efficacité énergétique et conformité aux directives d'écoconception :
 - régulation électronique de la température ambiante avec minuteur (hebdomadaire)
 - commande de démarrage adaptative
 - détecteur de fenêtre ouverte
- Facilité d'installation :
 - assistant de configuration intuitif
- Facilité d'utilisation :
 - Le changement de programme s'effectue d'un simple geste sur un menu intuitif.
 - Il est possible d'effectuer des ajustements temporaires par rapport au programme normal à l'aide d'une molette.
 - Le mode vacances associe les meilleures fonction d'économie d'énergie et de maintien du confort. Lorsque vous rentrez chez vous, le sol de votre logement est à une température confortable.
 - Grâce à sa conception flexible, il s'adapte aux couleurs de votre intérieur (en option : façades et cadres en couleur).

RÉFÉRENCE

QUICKNET 90					
Nom du produit	Sans thermostat	Avec le thermostat SENZ	Surface	Puissance	Dimensions (L x l en m)
R-QN-N-1,0M2	SZ18300279	SZ18300246	1	90	0,5 x 2,0
R-QN-N-1,5M2	SZ18300280	SZ18300247	1,5	135	0,5 x 3,0
R-QN-N-2,0M2	SZ18300281	SZ18300248	2	180	0,5 x 4,0
R-QN-N-2,5M2	SZ18300282	SZ18300249	2,5	225	0,5 x 5,0
R-QN-N-3,0M2	SZ18300283	SZ18300250	3	270	0,5 x 6,0
R-QN-N-3,5M2	SZ18300284	SZ18300251	3,5	315	0,5 x 7,0
R-QN-N-4,0M2	SZ18300285	SZ18300252	4	360	0,5 x 8,0
R-QN-N-4,5M2	SZ18300286	SZ18300253	4,5	405	0,5 x 9,0
R-QN-N-5,0M2	SZ18300287	SZ18300254	5	450	0,5 x 10,0
R-QN-N-6,0M2	SZ18300288	SZ18300255	6	540	0,5 x 12,0
R-QN-N-7,0M2	SZ18300289	SZ18300256	7	630	0,5 x 14,0
R-QN-N-8,0M2	SZ18300290	SZ18300257	8	720	0,5 x 16,0
R-QN-N-9,0M2	SZ18300291	SZ18300258	9	810	0,5 x 18,0
R-QN-N-10,0M2	SZ18300292	SZ18300259	10	900	0,5 x 20,0
R-QN-N-12,0M2	SZ18300293	SZ18300260	12	1080	0,5 x 24,0

PRÉPARATION DU SUPPORT

Le support doit être propre, stable et rigide, sans fissures ni substances réduisant l'adhérence. Les fissures importantes dans le support doivent être comblées avant l'installation de la trame.

Les surfaces inégales doivent être mises de niveau avant l'installation. En présence d'enduit de ciment ou de liant à base d'anhydrite, il convient de s'assurer que la substance est suffisamment sèche conformément aux normes applicables. Le liant à base d'anhydrite doit être lisse et sans poussière. Lorsque du plâtre à prise rapide est utilisé, les instructions du fournisseur doivent être respectées.

Une couche de primaire d'adhérence pour carrelage doit être appliquée sur le sol avant l'installation de la trame afin d'assurer une bonne adhérence de QuickNet au support.

Le câble chauffant ne doit pas être installé sous une baignoire, une cabine de douche, des meubles couvrant la surface, etc. Le câble chauffant ne doit pas être installé aux endroits où des trous seront percés dans le sol.

Il est impératif de respecter les normes, les réglementations et les fiches techniques applicables, ainsi que les manuels et les instructions.

NOTICE D'INSTALLATION

La sortie froide QuickNet est insérée dans un tuyau flexible et raccordée au boîtier de raccordement. QuickNet 90 doit toujours être contrôlé par un thermostat de chauffage au sol électrique avec capteur externe et conforme aux directives d'écoconception (par exemple, un thermostat NRG-DM, GREEN LEAF, SENZ ou SENZ-WIFI). Le capteur du thermostat, également protégé dans un tuyau flexible (3 m dans R-QN-N), est placé en position centrale entre deux longueurs de câbles chauffants et aussi près que possible du revêtement de sol final.

QuickNet 90 convient aux sols carrelés ou en pierre naturelle. La trame peut même être intégrée directement dans le primaire d'adhérence pour carrelage (dans ce cas, il convient de s'assurer que l'épaisseur du primaire est d'au moins 5 mm).

STRUCTURE DU SOL POUR CARRELAGE OU PIERRE NATURELLE

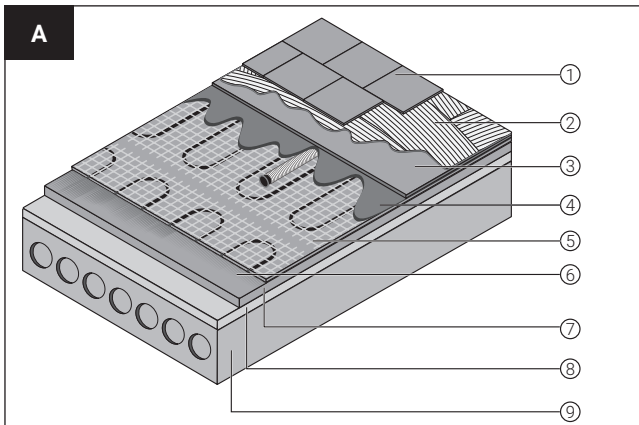


Fig. A :

- 1 Revêtement de sol (carrelage ou pierre naturelle)
- 2 Colle pour carrelage
- 3 (Enduit étanche, en option pour les zones humides)
- 4 (Ragréage, en option)
- 5 QuickNet + sonde de sol insérée dans un tube spécial
- 6 Primaire d'adhérence
- 7 Support
- 8 Isolant
- 9 Sol portant/fondation

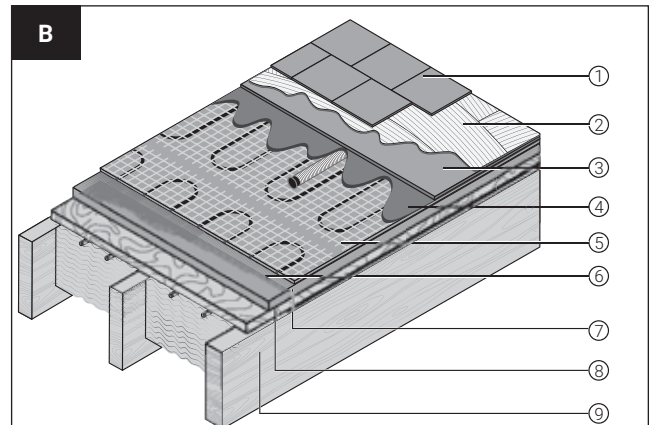


Fig. B :

- 1 Revêtement de sol (carrelage ou pierre naturelle)
- 2 Colle pour carrelage
- 3 (Enduit étanche, en option pour les zones humides)
- 4 (Ragréage, en option)
- 5 QuickNet + sonde de sol insérée dans un tube spécial
- 6 Primaire d'adhérence
- 7 Plaque de plâtre ≥ 13 mm
- 8 Plancher
- 9 Solive et couche d'isolant entre les solives

Le système QuickNet 90 peut être installé sous les sols en parquet, en bois d'ingénierie ou en stratifié. L'épaisseur minimum du ragréage doit être de 15 mm.

STRUCTURE DU SOL POUR PARQUET, STRATIFIÉ OU BOIS D'INGÉNIERIE

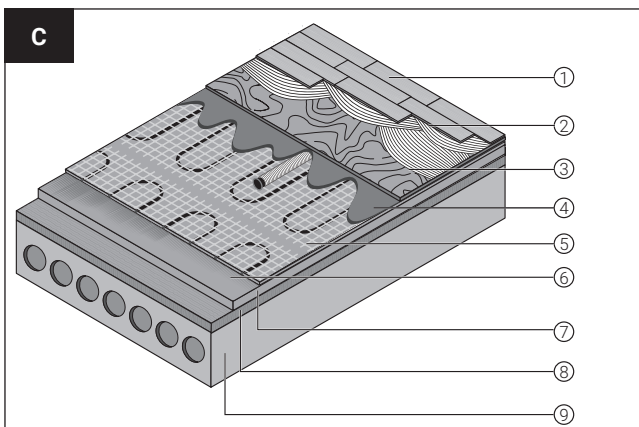


Fig. C :

- 1 Revêtement de sol (parquet)
- 2 Colle
- 3 (Contreplaqué, en option)
- 4 Ragréage (entre 15 et 30 mm)
- 5 QuickNet + sonde de sol insérée dans un tube spécial
- 6 Primaire d'adhérence
- 7 Support
- 8 Isolant
- 9 Sol portant/fondation

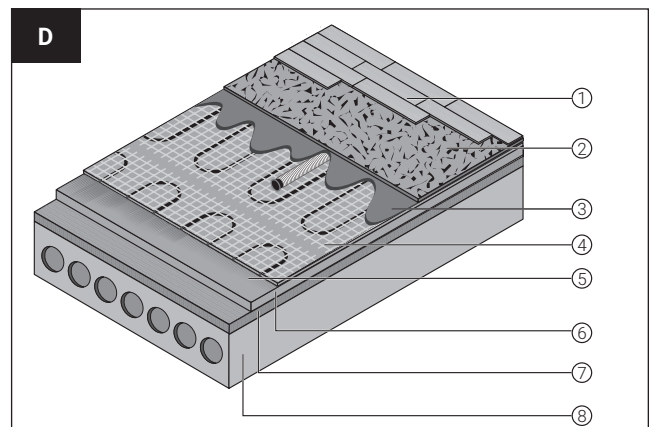


Fig. D :

- 1 Revêtement de sol (bois d'ingénierie flottant)
- 2 Sous-couche en mousse
- 3 Ragréage (entre 15 et 30 mm)
- 4 QuickNet + sonde de sol insérée dans un tube spécial
- 5 Primaire d'adhérence
- 6 Support
- 7 Isolant
- 8 Sol portant/fondation

Pour obtenir des instructions d'installation détaillées, voir SZ12300106 - IM-EU1252.

France

Tel 0800 906045
Fax 0800 906003
salesfr@nvent.com

Belgique

Tel +32 16 21 35 02
Fax +32 16 21 36 04
salesbelux@nvent.com

Suisse

Tel +41 (41) 766 30 80
Fax +41 (41) 766 30 81
infoBaar@nVent.com



nVent.com

Notre portefeuille de marques de renom :

CADDY

ERICO

HOFFMAN

RAYCHEM

SCHROFF

TRACER