

# ECS-P-122X169-L-UV1-B M25/M25 - Plaque avant



1135275

<https://www.phoenixcontact.com/fr/produits/1135275>

Veillez tenir compte du fait que les données affichées dans ce document PDF proviennent de notre catalogue en ligne. Vous trouverez les données complètes dans la documentation utilisateur. Nos conditions générales d'utilisation des téléchargements sont applicables.

Plaque frontale de la gamme ECS, préparée pour le presse-étoupe M25 (2x), verrouillage par encliquetage. Indice de protection IP66/67/69 en cas de combinaison avec le boîtier correspondant. Couleur : noire (9005), largeur : 196 mm, hauteur : 34 mm, profondeur : 62 mm



## Avantages

- Protection efficace de l'électronique des influences environnementales thermiques et mécaniques
- La conception du boîtier permet le montage de circuits imprimés de différentes épaisseurs, pour une grande variété d'utilisations
- Membrane de compensation de pression intégrée pour des pressions ambiantes variables
- Accessoires en option pour montage mural ou sur poteau
- Connectique pour C.I. éprouvée
- Protection intégrée contre les manipulations
- Compatible avec les plaques frontales existantes ECS-P-122X169...

## Données commerciales

Référence	1135275
Conditionnement	5 Unité(s)
Commande minimum	50 Unité(s)
Remarque	Fabrication à la commande (pas de reprise)
Clé de vente	ACFDAB
Product key	ACFDAB
GTIN	4063151152215
Poids par pièce (emballage compris)	125,6 g
Poids par pièce (hors emballage)	118,5 g
Numéro du tarif douanier	84879090
Pays d'origine	US

## Caractéristiques techniques

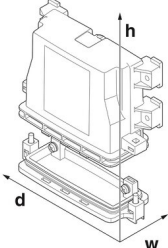
### Remarques

Généralités	Tenir compte de la fiche technique familiale dans l'onglet Téléchargement.
-------------	--

### Propriétés du produit

Type de produit	Plaque avant
Type de boîtier	Boîtiers pour l'extérieur
Ouverture de ventilation disponible	non
Série de boîtiers	ECS

### Dimensions

Dessin coté	
Largeur	196 mm
Hauteur	34 mm
Profondeur	62 mm

### Conception de circuits imprimés

Épaisseur du C.I.	1,57 mm ... 2,36 mm
-------------------	---------------------

### Indications sur les matériaux

Coloris	noir (9005)
Classe d'inflammabilité selon UL 94	V0
Qualité de surface	non traité
Résistance aux chocs	IK08
Matériau du boîtier	PC (polycarbonate)

### Conditions environnementales et de durée de vie

#### Essai de résistance aux vibrations

Spécification de contrôle	DIN EN 60068-2-6 (VDE 0468-2-6):2008-10
Fréquence	10 - 2000 - 10 Hz
Vitesse de balayage	1 octave/min
Accélération	15g (61,6 Hz ... 2000 Hz)
Durée de contrôle par axe	2,5 h
Sens du contrôle	Axes X, Y et Z

1135275

<https://www.phoenixcontact.com/fr/produits/1135275>

## Essai au fil incandescent

Spécification de contrôle	DIN EN 60695-2-11 (VDE 0471-2-11):2014-11
Température	850 °C
Temps d'action	30 s

## Résistance mécanique/tambour à rouleaux

Spécification de contrôle	DIN EN 60068-2-31 (VDE 0468-2-31):2009-04
Hauteur de chute	50 cm
Fréquence	50

## Chocs

Spécification de contrôle	DIN EN 60068-2-27 (VDE 0468-2-27):2010-02
Forme de choc	Semi-sinusoïdal
Accélération	50g
Durée des chocs	11 ms
Nombre de chocs dans chaque sens	3
Sens du contrôle	Axes X, Y et Z (pos. et nég.)

## Essai au brouillard salin

Spécification de contrôle	DIN EN 60068-2-11:2000-02
Durée du contrôle	96 h

## Contrôle des matériaux susceptibles de nuire à l'adhésion de la laque

Spécification de contrôle	VDMA 24364:2018-05
Résultat	Essai réussi

## Indice de protection (code IP)

Spécification de contrôle	DIN EN 60529 (VDE 0470-1):2014-09
Résultat degré de protection code IP	IP66/IP68 (2 m/24 h)

## Conditions ambiantes

Indice de protection	IP66/IP67
Code NEMA max. à atteindre	6
Résistance aux chocs	IK08
Température ambiante (fonctionnement)	-40 °C ... 100 °C
Température ambiante (stockage/transport)	-40 °C ... 100 °C

## Indications concernant le circuit imprimé

Épaisseur du C.I.	1,57 mm ... 2,36 mm
-------------------	---------------------

## Montage

Type de montage	Verrouillage par encliquetage
-----------------	-------------------------------

Dessins

Dessin coté

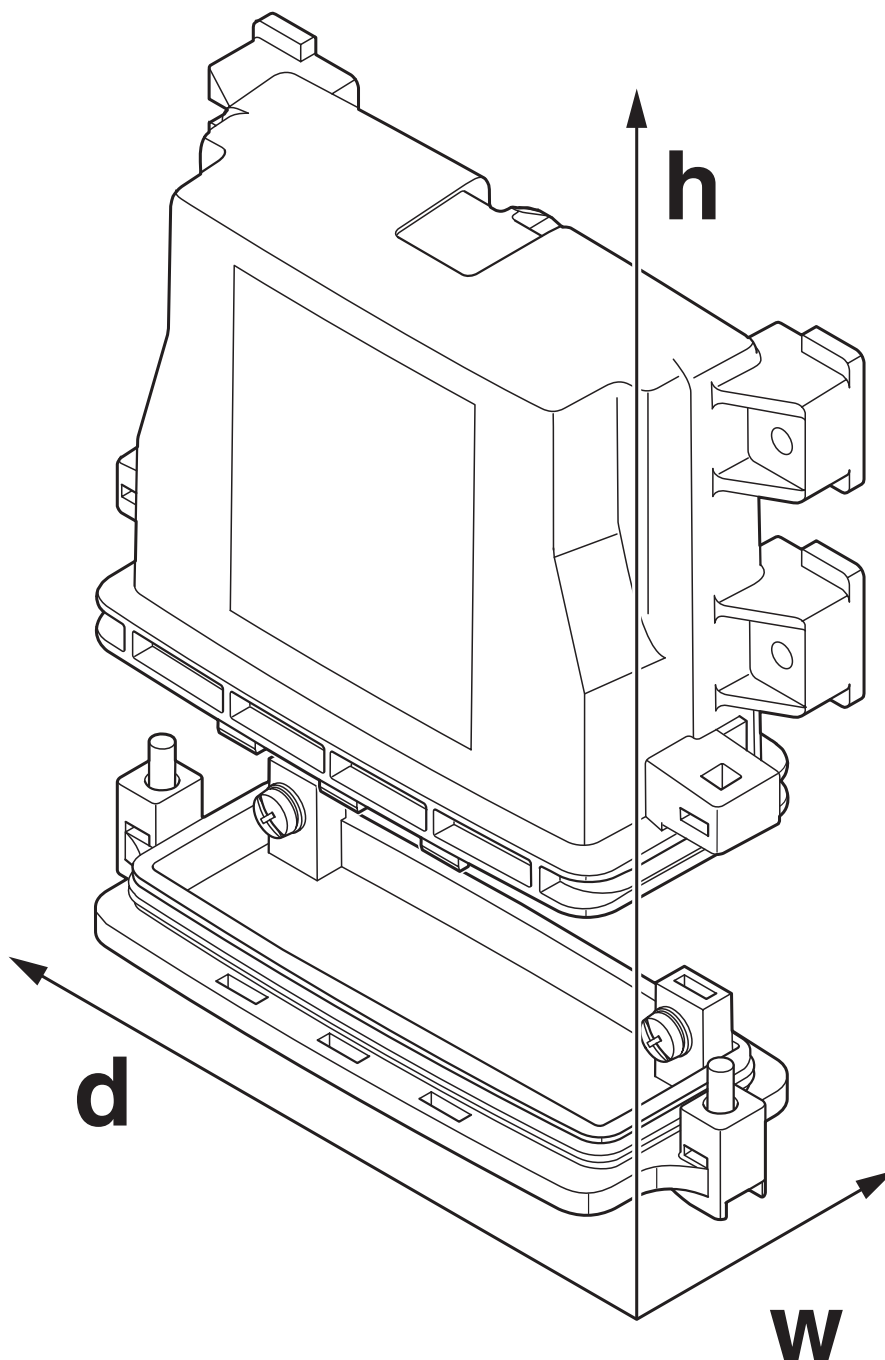


Schéma d'illustration des dimensions du produit. Cette illustration ne représente pas le produit souhaité. Pour d'autres détails, voir les dessins des produits à l'onglet « Téléchargements ».

1135275

<https://www.phoenixcontact.com/fr/produits/1135275>

## Classifications

### ECLASS

ECLASS-11.0	27182702
ECLASS-13.0	27190603

### ETIM

ETIM 9.0	EC001031
----------	----------

### UNSPSC

UNSPSC 21.0	31261500
-------------	----------

1135275

<https://www.phoenixcontact.com/fr/produits/1135275>

## Conformité environnementale

China RoHS

Période d'utilisation conforme : illimitée = EFUP-e

Aucune substance dangereuse dépassant les valeurs seuils ;

1135275

<https://www.phoenixcontact.com/fr/produits/1135275>

## Accessoires nécessaires

### ECS-B-122X169-L-UV1-V - Boîtier électronique

2230000

<https://www.phoenixcontact.com/fr/produits/2230000>



Boîtier ventilé de la famille ECS, verrouillage par encliquetage. Indice de protection IP66/67/69 en cas de combinaison avec la plaque frontale correspondante. Couleur : noire (9005), largeur : 170 mm, hauteur : 176 mm, profondeur : 64 mm

---

### ECS-B-122X169-L-UV1-NV - Boîtier électronique

2230001

<https://www.phoenixcontact.com/fr/produits/2230001>



Boîtier non ventilé de la famille ECS, verrouillage par encliquetage. Indice de protection IP66/67/69 en cas de combinaison avec la plaque frontale correspondante. Couleur : noire (9005), largeur : 170 mm, hauteur : 176 mm, profondeur : 64 mm

# ECS-P-122X169-L-UV1-B M25/M25 - Plaque avant

1135275

<https://www.phoenixcontact.com/fr/produits/1135275>

## ECS-B-122X109-L-UV1-NV - Boîtier électronique

1054713

<https://www.phoenixcontact.com/fr/produits/1054713>



Boîtier non ventilé de la famille ECS, verrouillage par encliquetage. Indice de protection IP66/67/69 en cas de combinaison avec la plaque frontale correspondante. Couleur : noire (9005), largeur : 172 mm, hauteur : 116 mm, profondeur : 64 mm

---

## ECS-B-122X109-L-UV1-V - Boîtier électronique

1054714

<https://www.phoenixcontact.com/fr/produits/1054714>



Boîtier ventilé de la famille ECS, verrouillage par encliquetage. Indice de protection IP66/67/69 en cas de combinaison avec la plaque frontale correspondante. Couleur : noire (9005), largeur : 172 mm, hauteur : 116 mm, profondeur : 64 mm

---

## Accessoires



# ECS-P-122X169-L-UV1-B M25/M25 - Plaque avant



1135275

<https://www.phoenixcontact.com/fr/produits/1135275>

## SZS 1,0X6,5 VDE - Tournevis

1205079

<https://www.phoenixcontact.com/fr/produits/1205079>



Tournevis pour tête fendue, isolé selon VDE, dimensions : 1,0 x 6,5 x 150 mm, manche à deux composants, antidérapant

---

## WT-STEEL SH 4,6X150 - Attache-câble

3240820

<https://www.phoenixcontact.com/fr/produits/3240820>



Attache-câble, en acier inoxydable (AISI 316), convient aussi pour les environnements agressifs (p. ex. eau salée), avec fermeture à bille, pour une fixation et un regroupement rapide et sûr

# ECS-P-122X169-L-UV1-B M25/M25 - Plaque avant

1135275

<https://www.phoenixcontact.com/fr/produits/1135275>



## ECS-PM - Étrier de montage

2230013

<https://www.phoenixcontact.com/fr/produits/2230013>

Kit de fixation pour montage sur poteau



---

## ECS-BL - Agrafe de sécurité

2230012

<https://www.phoenixcontact.com/fr/produits/2230012>

Agrafe de sécurité pour circuit imprimé



# ECS-P-122X169-L-UV1-B M25/M25 - Plaque avant



1135275

<https://www.phoenixcontact.com/fr/produits/1135275>

## G-INS-M25-L68N-PNES-LG - Presse-étoupe

1424472

<https://www.phoenixcontact.com/fr/produits/1424472>



Presse-étoupe, matériau du raccordement vissé: PA, diamètre extérieur du câble 13 mm ... 18 mm, blindage: non, filetage de raccordement: M25 x 1,5, coloris: gris clair RAL 7035

## A-INL-M25-P-LG - Contre-écrou

1417661

<https://www.phoenixcontact.com/fr/produits/1417661>

Contre-écrou, pour filetage M25 x 1,5, coloris: gris clair



Phoenix Contact 2023 © - Tous droits réservés  
<https://www.phoenixcontact.com>

PHOENIX CONTACT SAS  
52 Boulevard de Beaubourg Emerainville  
77436 Marne La Vallée Cedex 2 France  
+33 (0) 1 60 17 98 98  
[documentation@phoenixcontact.fr](mailto:documentation@phoenixcontact.fr)