

**SDT**

**R32 - DI**



**R32**  
avec TOSHIBA

**Gainable extra-plat**

**RAV- RM301SDT-E + RAV-GM301ATP-E**

Système Gainable extra-plat	UE UI	R32	DI
		RAV-GM301ATP-E	
		RAV- RM301SDT-E	
Puissance froid	kW	2,5	
Puissance froid min-max	kW	0,9 - 3,0	
Puissance absorbée min-nom-max	kW	0,25 - 0,56 - 0,82	
EER	W/W	4,46	
SEER		6,29	
Label énergétique froid		A++	
Puissance chaud +7°C (nominal)	kW	3,4	
Puissance chaud -7°C (nom/max)	kW		
Puissance chaud min-max	kW	0,8 - 4,5	
Puissance absorbée min-nom-max	kW	0,17 - 0,86 - 1,40	
COP	W/W	3,95	
SCOP		4,6	
Label énergétique chaud		A++	

Unité intérieure		RAV- RM301SDT-E
Débits d'air (G/PV)	m3/h	660/480
Niveau de pression sonore (G/M/PV à 1,5m)	dB(A)	39-36-33
Niveau de puissance sonore (G/M/PV)	dB(A)	52-48-44
Dimensions (HxLxP)	mm	210 x 845 x 645
Poids	kg	22

Unité extérieure		RAV-GM301ATP-E
Débits d'air (G/PV)	m3/h	1800
Niveau de pression sonore à 1m	dB(A)	46
Niveau de puissance sonore	dB(A)	61
Dimensions (HxLxP)	mm	550 x 780 x 290
Poids	kg	33
Plages de fonctionnement froid	°C	-15 / 46
Plages de fonctionnement chaud	°C	-15 / 15
Type compresseur		DC Rotary
Raccords frigo gaz/liquide		3/8 - 1/4
Longueur frigo min/max	m	DI2./20
Denivelé max	m	10
Alimentation électrique (V-ph-Hz)		220/240-1-50, 220-1-60
Section alim. Mini UE/Protection		



**0 810 723 723** Service 0,05 € / appel + prix appel

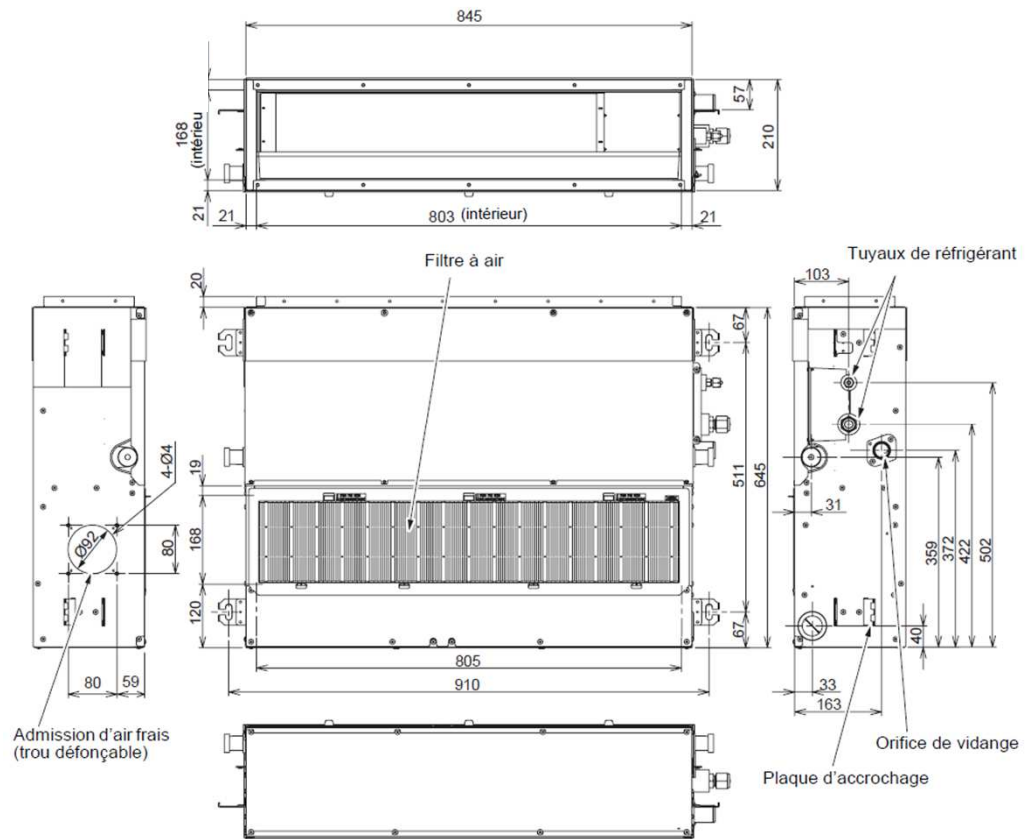
Toshiba Airconditionning (TFD SNC) ne peut engager sa responsabilité concernant les données de ce document qui peuvent être

SDT

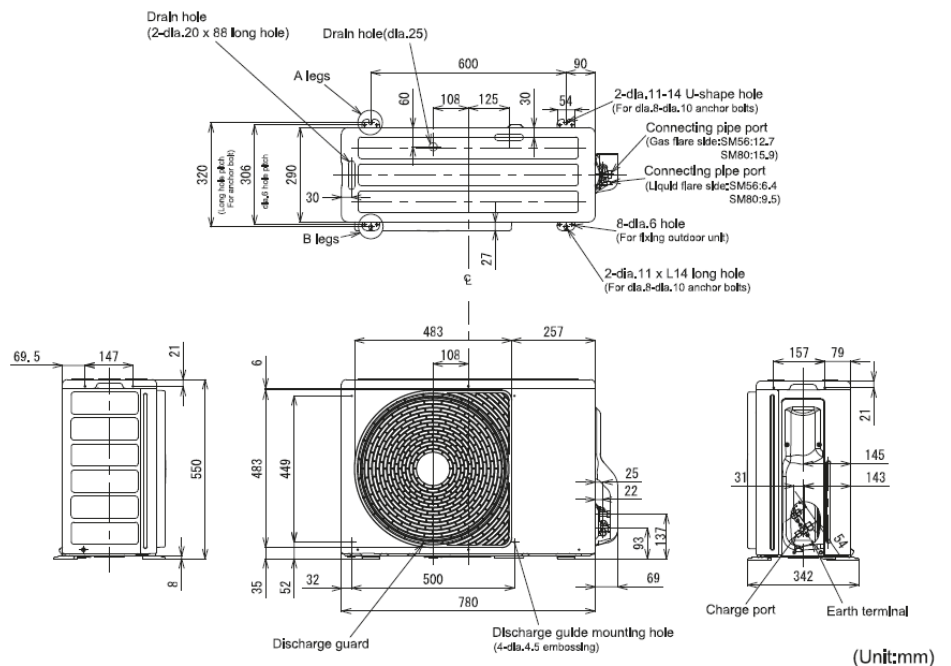
DIGITAL INVERTER

**Gainable extra-plat**  
**RAV-GM301ATP-E + RM301SDT-E**  
**RAV-GM401ATP-E + RM401SDT-E**  
**RAV-GM561ATP-E + RM561SDT-E**

## Unité intérieure



## Unité extérieure



(Unit:mm)



**SDT**

**R410A - DI**



**R410A**  
avec TOSHIBA

**Gainable extra-plat**

**RAV- RM301SDT-E + RAV-SM304ATP-E**

Système Gainable extra-plat	UE	R410A	DI
		RAV-SM304ATP-E	
	UI	RAV- RM301SDT-E	
Puissance froid	kW	2,5	
Puissance froid min-max	kW	0,9 - 3,0	
Puissance absorbée min-nom-max	kW	0,25 - 0,56 - 0,82	
EER	W/W	4,46	
SEER		6,10	
Label énergétique froid		A++	
Puissance chaud +7°C (nominal)	kW	3,4	
Puissance chaud -7°C (nom/max)	kW		
Puissance chaud min-max	kW	0,8 - 4,5	
Puissance absorbée min-nom-max	kW	0,17 - 0,86 - 1,40	
COP	W/W	3,95	
SCOP		4,48	
Label énergétique chaud		A+	

Unité intérieure		RAV- RM301SDT-E
Débits d'air (G/PV)	m3/h	690/500
Niveau de pression sonore (G/M/PV à 1,5m)	dB(A)	39-36-33
Niveau de puissance sonore (G/M/PV)	dB(A)	54-51-48
Dimensions (HxLxP)	mm	210 x 845 x 645
Poids	kg	22

Unité extérieure		RAV-SM304ATP-E
Débits d'air (G/PV)	m3/h	1800
Niveau de pression sonore à 1m	dB(A)	46
Niveau de puissance sonore	dB(A)	61
Dimensions (HxLxP)	mm	550 x 780 x 290
Poids	kg	33
Plages de fonctionnement froid	°C	-15 / 46
Plages de fonctionnement chaud	°C	-15 / 24
Type compresseur		DC Twin Rotary
Raccords frigo gaz/liquide		3/8 - 1/4
Longueur frigo min/max	m	DI2./20
Denivelé max	m	10
Alimentation électrique (V-ph-Hz)		220/240-1-50, 220-1-60
Section alim. Mini UE/Protection		



**0 810 723 723** Service 0,05 € / appel + prix appel

Toshiba Airconditioning (TFD SNC) ne peut engager sa responsabilité concernant les données de ce document qui peuvent être

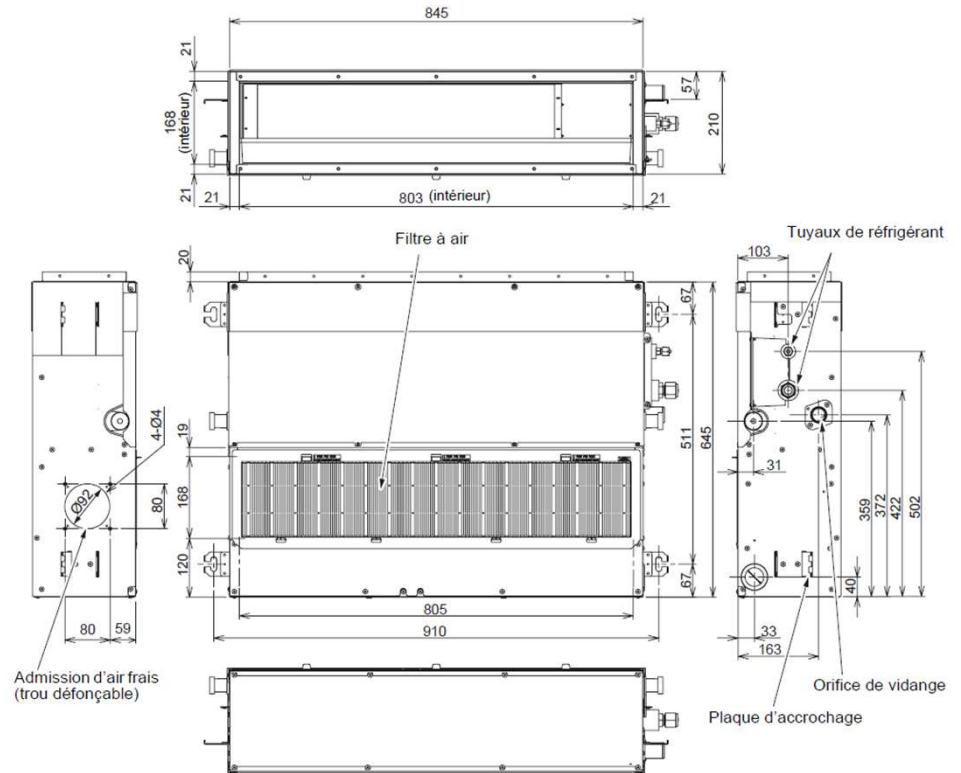
SDT

DIGITAL INVERTER

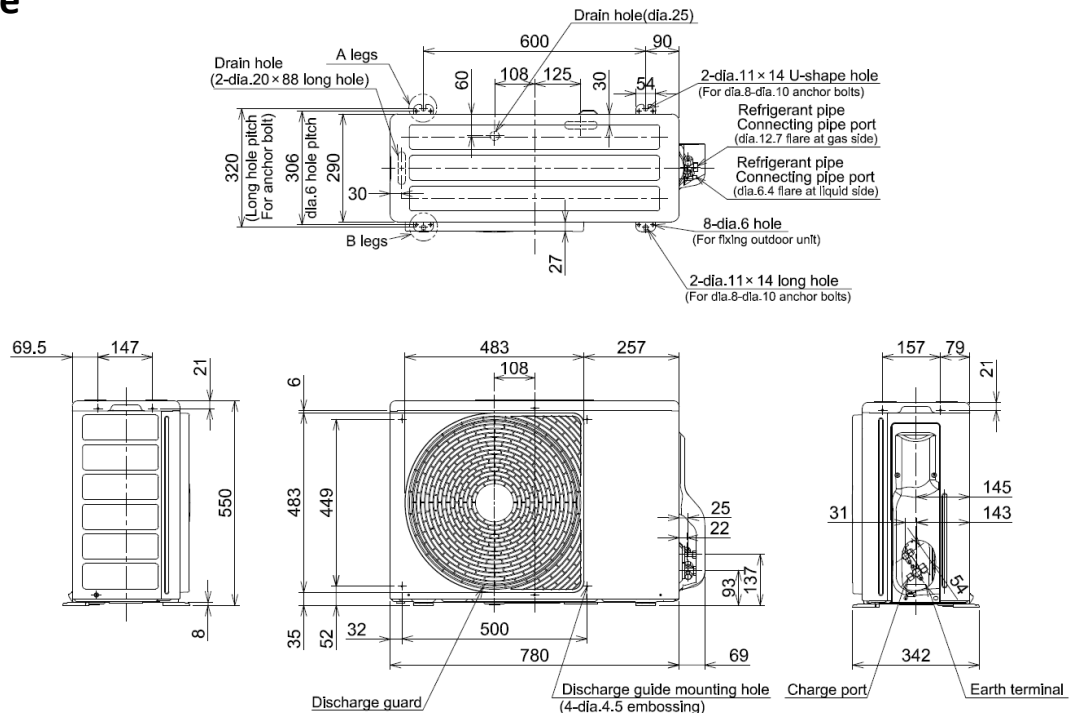
## Gainable extra-plat

RAV-SM304ATP-E + RAV-RM301SDT-E  
 RAV-SM404ATP-E + RAV-RM401SDT-E  
 RAV-SM564ATP-E + RAV-RM561SDT-E

### Unité intérieure



### Unité extérieure



R410A  
 avec TOSHIBA