

Boîte de jonction thermorétractable pour câbles non armés à isolation synthétique

Pour connecter des câbles basse tension à isolation synthétique PVC, PE et XLPE (par ex. N(A)YY, NYM, TT, RO2V). Pour manchons à sertir. Pour conducteurs en cuivre et aluminium.



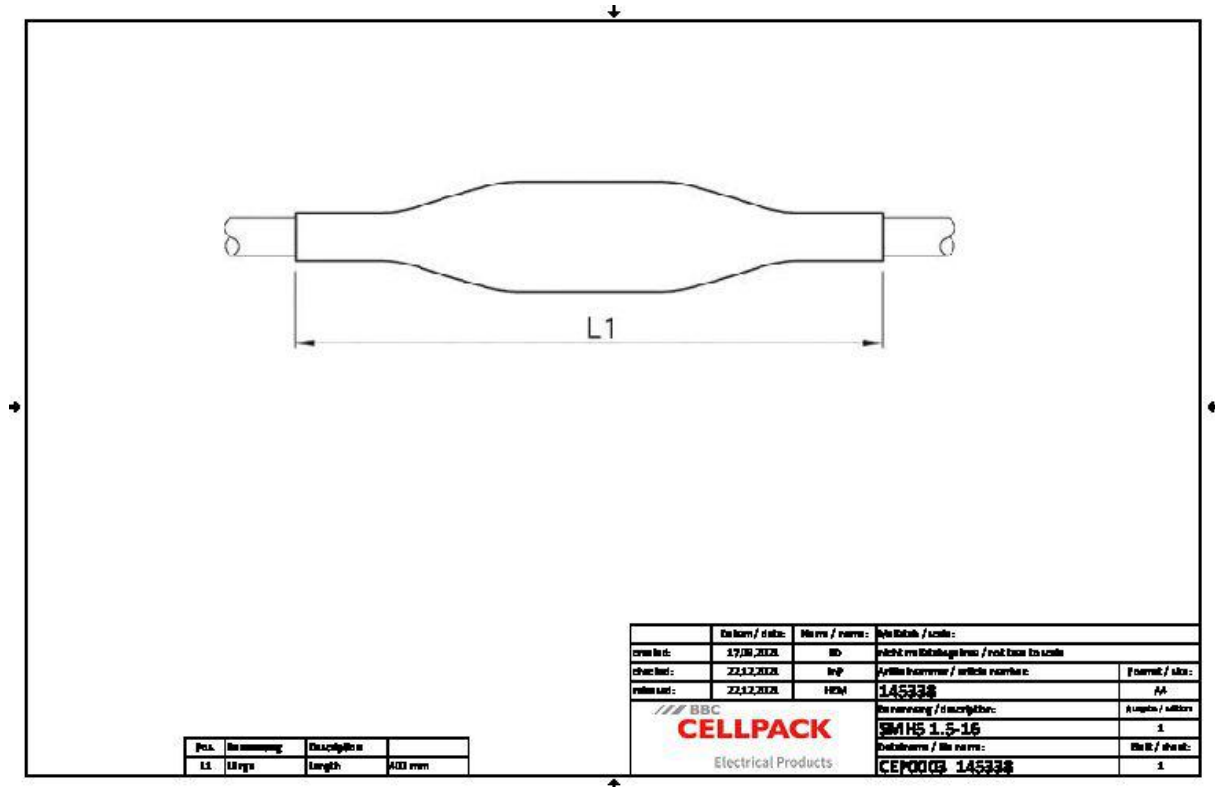
Description du produit

Nom de l'article	SMH5 1.5-16
Numéro d'article	145338
Accessoire en option	Manchons à sertir (voir Connectique)

Caractéristiques
Dimensions compactes
Large plage de sections
Résistant aux influences chimiques
Résistant aux terres alcalines
Stabilisé contre les rayons UV
Exempt de substances qui peuvent gêner les opérations de peinture
Sans halogènes
Étanche transversalement
Haute isolation électrique
Haute tenue mécanique

Application
Intérieur
Extérieur
Milieu souterrain
Eau
Conduits d'installation
Conduits

Données techniques



Nom de l'article	SMH5 1.5-16
Numéro d'article	145338
Niveau de tension	U0/U (Um) 0,6/1 (1,2) kV
Norme	EN 50393
Longueur L1	400 mm
Nominal cross section Polymeric cable unarmoured per conductor 5x min	1.5 mm ²
Nominal cross section Polymeric cable unarmoured per conductor 5x max	16 mm ²

Données logistiques

Nom de l'article	SMH5 1.5-16
Numéro d'article	145338
Volume de livraison	Manchon extérieur
	Manchons intérieurs
	Lingette de nettoyage
	Toile émeri
	Instructions de montage
Conservation textes supplémentaires	Stockage illimité
Numéro de tarif douanier	39173900
EAN/GTIN	4010311000329

Données d'emballage

Alternative unité de mesure	Sachet1	Boîte	Pal. UU
Quantité de base	1	10	360
Base unité de mesure	Pièce	Pièce	Pièce
Longueur (mm)	285	420	1200
Largeur (mm)	151	250	800
Hauteur (mm)	37	140	1130
Poids net (kg)	0.142	1.42	51.12
Poids brut (kg)	0.142	1.72	69.32