

Raccord**11063243**
CVO 90° GALVA - 450x100

Le coude vertical oblong 90° permet de changer la direction d'un réseau oblong de 90°.



Coude Vertical Oblong 90°

PLUS PRODUIT

- faible encombrement pour les gros débits,
- bonne étanchéité et pertes de charges maîtrisées,
- montage et entretien aisés (pas d'angle mort).

Description produit

Le coude vertical oblong 90° permet de changer la direction d'un réseau oblong de 90°.

Domaines d'application

Habitat résidentiel collectif, Neuf, Rénovation, Locaux tertiaires

Mise en oeuvre

- facilité de montage des accessoires par emboîtement : les conduits sont femelles, les accessoires sont mâles,
- étanchéité à réaliser par l'ajout de mastic et/ou de bandes à trous,
- fixation avec le conduit à réaliser par vis autoforeuses (4 à 6 selon le diamètre).

Argumentaire référence

Application :

- Accessoires oblong destiné à l'installation de ventilation dans de faibles encombrements (faux plafond, trainasses horizontales véhiculant de gros débits...)
- Accessoire de raccordement pour effectuer le changement de direction d'un réseau oblong à 90°.

Description :

- Coude vertical oblong en acier galvanisé.
- Longueur de 450 mm et hauteur de 100 mm.

Caractéristiques principales

- gamme dimensionnelle standardisée (20 sections oblongues),
- acier galvanisé conforme à la norme EN 10346 garantissant la régularité du revêtement,
- classement au feu MO.

Données générales

Références	Matière de l'isolant
11063243	-

Raccord

11063243

CVO 90° GALVA - 450x100

Données dimensionnelles

Références	H (mm)	L (mm)
11063243	100	450

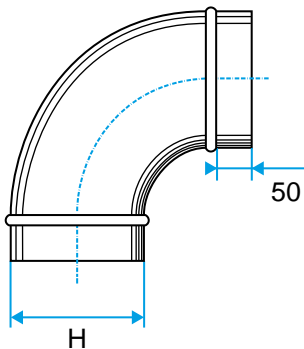


Schéma d'encombrement Coude Vertical Oblong 90°

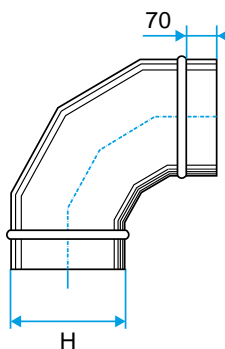


Schéma d'encombrement Coude Vertical Oblong 90°

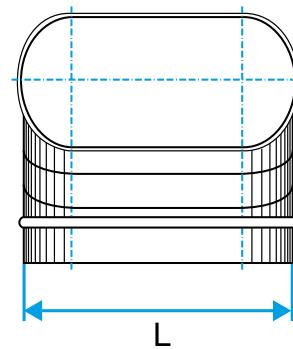


Schéma d'encombrement Coude Vertical Oblong 90°

Données réglementaires

Références	Classement au feu
11063243	M0