

## PROJECTEUR EXTERIEUR LED 20W - 1760 LM - 6000K

REF : 800427



### Ref. 800427

Produit : Projecteur extérieur LED

Finition extérieure : Blanc

**Lumens : 1760**

Puissance absorbée : 20W

Puissance restituée :  $\approx$ 180W

Température couleur : 6000K

**Dimmable : Non**

Dimensions (L x l x P): 175 x 141 x 31 mm

Longueur câble : 80 cm 3G1.0 mm<sup>2</sup>

Emballage : Boite

EAN : 3701124415127

### Paramètres Optiques

Efficacité Lumineuse : > 90%

Index Rendu Couleur (IRC) : > 80

Lumens / watt :  $\approx$  88Lm/w

### Paramètres Electriques

Classification énergétique : **A<sup>+</sup>**

Voltage : AC100-240V

Fréquence : 50~60Hz

Puissance à l'allumage : > 95%

Température et humidité de travail :

-15 °C- +45 °C/10%-70%

Allumage : Immédiat

ON / OFF : >100 000

Angle : 112°

Cos  $\varphi$  = 0,94

Matériaux utilisés : Aluminium + Verre

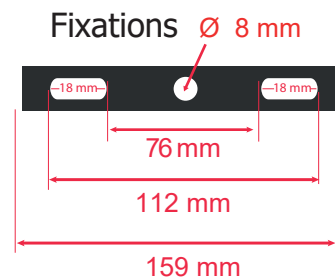
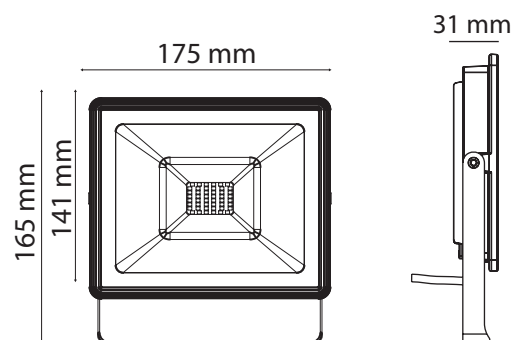
Durée de vie théorique de la LED : 30,000 Heures

Indice de protection IP : IP65

Indice de protection IK : IK08

Poids Net : 0.687 Kg

### Dimensions



Les normes internationales fixent la tolérance du flux lumineux et de la charge associée à  $\pm$  10 %. La température des couleurs est soumise à une tolérance pouvant aller jusqu'à  $\pm$ 150° Kelvin par rapport à la valeur nominale

Les produits présentés dans les documents, offres commerciales, catalogues ou fiches techniques sont soumis à modification sans préavis.  
Les caractéristiques ne deviennent contractuelles qu'après accord écrit de la direction de MIIDEX LIGHTING.