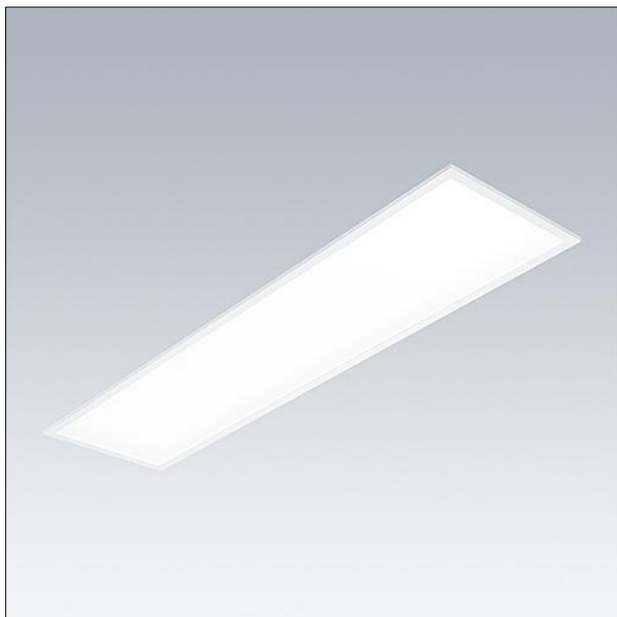
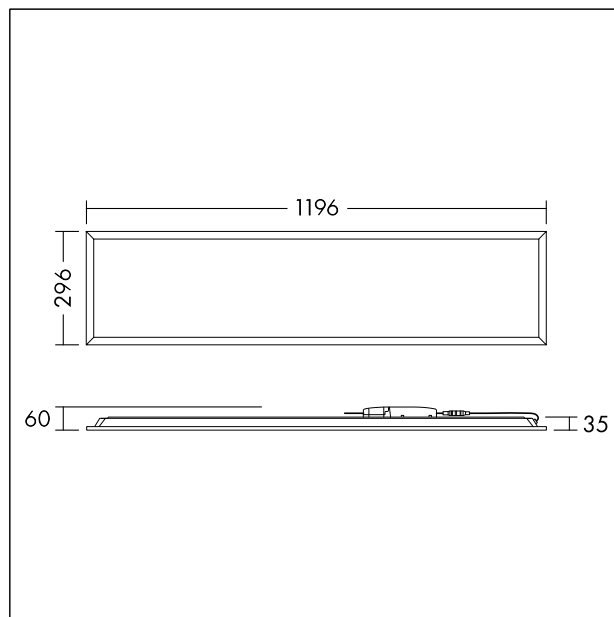


## Dalle LED encastrée

Dalle LED DALI graduable avec surface de diffusion uniforme à structure opale. Interrupteur de température de couleur installé sur le luminaire et facile à régler. Éclairage doux, tamisé et non éblouissant avec UGR < 19 pour les écoles et les bureaux, avec diffuseur opale en PET classé TpB pour un éclairage totalement homogène et cadre en aluminium. Flux lumineux global: 4400 lm, Puissance du luminaire: 36 W, température de couleur corrélée (CCT) Efficacité lumineuse du luminaire: 122 lm/W réglable par interrupteur sur 3000 K, 3500 K ou 4000 K. Durée de vie : 50 000 h @L80, rendu des couleurs : IRC > 80, Tolérance de la couleur (MacAdam initial): 4. Convertisseur à commande DALI permettant une plage de gradation de 1 à 100 % via DALI-2 et switchDIM. Niveau de courant continu 15 %. Fréquence de l'alimentation secteur 0/50/60 Hz. Adapté également aux systèmes d'éclairage des issues de secours, conformément à la norme EN 50172. Fourni avec un connecteur rapide amovible, pour une installation facile et un câblage en boucle sans outil, et un câble de sécurité, absence de scintillement, convient également à une installation encastré lay-in. Accessoires disponibles : kit d'urgence Plug&Play pour une commutation en mode d'urgence de 3 heures (autotest et test manuel) et kit pour un montage apparent ou encastré. Dimensions : 1196 x 296 x 35 mm, poids : 1,75 kg. (Non compatible avec les câbles DSI).



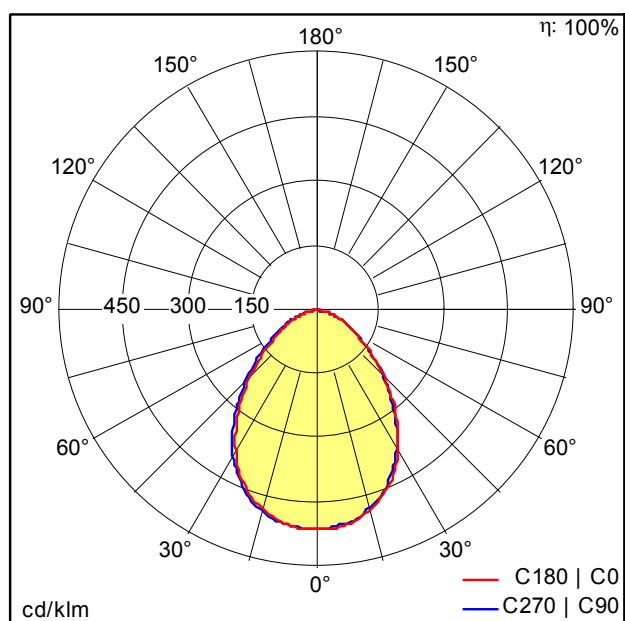
TE\_ANNAVARIO\_F\_1200x300\_persp.jpg



TE\_ANNAVF2\_M\_Q12x3.wmf

## Courbe photométrique

STD - Standard



TE\_ANNA\_VF2\_12x3\_4400\_840\_FLEX1.idt

- Source lumineuse: LED
- Flux lumineux du luminaire\*: 4400 lm
- Flux lumineux de secours total: 490 lm
- Efficacité lumineuse du luminaire\*: 122 lm/W
- Indice min. de rendu des couleurs: 80
- Température de couleur\*: 3000-4000 Kelvin
- Tolérance de la couleur (MacAdam initial): 4
- Durée de vie utile médiane\*: L80 50000h à 25°C
- Convertisseur: 1x LED\_Con
- Puissance du luminaire\*: 36 W Facteur de puissance = 0,9
- Equipement: HFIX graduable jusque 1%
- Catégorie de maintenance CIE 97: D - Fermé IP2X
- Taux de distorsion harmonique (THD): 15,00 %