

## Raccord

11094810  
PEC GALVA - D250/355-400

Le piquage équerre circulaire permet de réaliser un piquage à 90° sur un conduit circulaire galvanisé.



Piquage Equerre Circulaire 90°

## Description produit

Le piquage équerre circulaire permet de réaliser un piquage à 90° sur un conduit circulaire galvanisé. Le piquage équerre circulaire est à utiliser dans le cas de branches horizontales spécifiques aux réseaux tertiaires et il est déconseillé de l'utiliser en colonnes types habitat (utiliser des CRE montés en usine).

## Domaines d'application

Habitat résidentiel collectif, Neuf, Rénovation, Locaux tertiaires

## Mise en oeuvre

- lors de la mise en oeuvre, porter une attention particulière aux pertes de charge, aux bruits et aux débits de fuite pouvant être générés,
- facilité de montage des accessoires par emboîtement : les conduits sont femelles, les accessoires sont mâles,
- étanchéité à réaliser par l'ajout de mastic et/ou de bandes à trous,
- fixation avec le conduit à réaliser par vis autoforeuses (4 à 6 selon le diamètre).

## Caractéristiques principales

- gamme disponible du diamètre 80 au diamètre 900,
- acier galvanisé conforme à la norme EN 10346 garantissant la régularité du revêtement,
- classement au feu MO.

## Services associés

Garantie 2 ans

## Données générales

Références	Matière de l'isolant
11094810	-

## Données dimensionnelles

Références	Ø A (mm)	Ø B (mm)
11094810	355 - 400	250

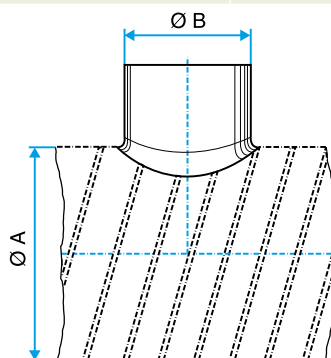


Schéma d'encadrement Piquage Equerre Circulaire 90°

Raccord

11094810  
PEC GALVA - D250/355-400

Données réglementaires

Références	Classement au feu
11094810	M0