

IR Quattro MICRO 6m

COM1 - noir
EAN 4007841 068639
Réf. 068639



Infrarot-Sensor 360°



Max. 4 x 4 m Präsenz

1000 W

1000 W max. (LED-fähig)



IP65



2 - 1000 Lux



5 Sek - 60 Min

5 years

Herstellergarantie
steinel-professional.de/
garantie



CE



VDE

Description du fonctionnement

Détecteur de petite taille. Une belle performance. Le modèle IR Quattro MICRO répond à la demande de nombreux architectes et bureaux d'études de disposer d'un détecteur le moins visible possible. Il se distingue par sa petite taille, sa partie visible minimale et par sa microlentille de précision (15 x 15 mm). Le petit détecteur de présence infrarouge de 360° est cependant très performant et détecte 36 m². Certifié IP65, il convient aux locaux humides.

Caractéristiques techniques

Dimensions (Ø x H)	43 x 75 mm	Lampes LED > 2 W < 8 W	300 W
Avec détecteur de mouvement	Oui	Lampes LED > 8 W	600 W
Garantie du fabricant	5 ans	Charge capacitive en µF	176 µF
Réglages via	Télécommande, Smart Remote	Consommation propre	0,5 W
Avec télécommande	Non	Technologie, détecteurs	Interrupteur crépusculaire, infrarouge passif
Variante	COM1 - noir	Hauteur de montage	2,00 – 5,00 m
UC1, Code EAN	4007841068639	Hauteur de montage max.	5,00 m
Modèle	Détecteur de présence	Hauteur de montage optimale	2,8 m
Emplacement	Intérieur	Angle de détection	360 °
Emplacement, pièce	bureau individuel, chambre d'hôtel, chambre médicalisée, espace fonctionnel / local annexe, WC / salle d'eau, Intérieur	Angle d'ouverture	90 °
Coloris	noir	Protection au ras du mur	Oui
Couleur, RAL	9005	Possibilité de neutraliser la détection par segments	Non
Support mural d'angle inclus	Non	Cadrage électronique	Non
Lieu d'installation	plafond	Cadrage mécanique	Non
Montage	Faux-plafonds, Plafond	Portée radiale	4 x 4 m (16 m ²)
		Portée tangentielle	6 x 6 m (36 m ²)

IR Quattro MICRO 6m

COM1 - noir
 EAN 4007841 068639
 Réf. 068639



Caractéristiques techniques

Indice de protection	IP65
Température ambiante	-25 – 55 °C
Matériau	Matière plastique
Alimentation électrique	220 – 240 V / 50 – 60 Hz
Sortie de commutation 1, charge ohmique	1000 W
Sortie de commutation 1, nombre LED/tubes fluorescents	8 pcs.
Sortie de commutation 1, libre de potentiel	Non
Tubes fluorescents ballasts électroniques	500 W
Tubes fluorescents non compensés	400 VA
Tubes fluorescents compensés par série	400 VA
Tubes fluorescents compensés en parallèle	400 VA
Sortie de commutation 1, lampes halogènes basse tension	1000 VA
Lampes LED < 2 W	100 W

Portée présence	4 x 4 m (16 m ²)
Zones de commutation	168 zones de commutation
Réglage crépusculaire	2 – 1000 lx
Temporisation	5 s – 60 Min.
Fonction balisage	Non
Éclairage principal réglable	Non
Réglage du seuil de déclenchement Teach (apprentissage)	Oui
Réglage de l'éclairage permanent	Non
Mise en réseau possible	Oui
Type de la mise en réseau	Maître/maître, Maître/esclave
Mise en réseau via	Câble

Accessoires

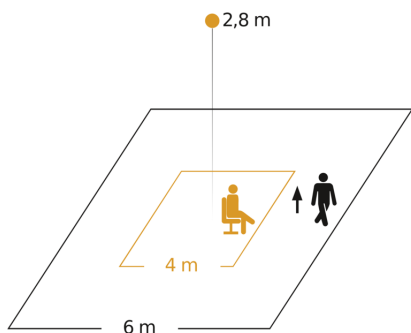
EAN 4007841 009151	Télécommande Smart Remote
EAN 4007841 592806	Télécommande utilisateur RC5
EAN 4007841 559410	Télécommande service RC8

IR Quattro MICRO 6m

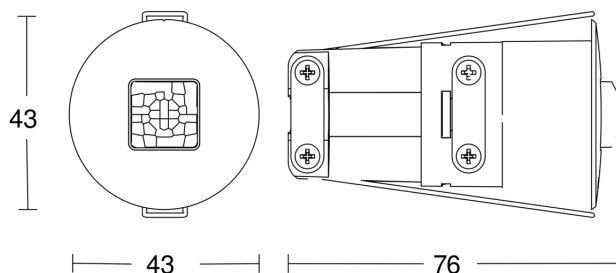
COM1 - noir
EAN 4007841 068639
Réf. 068639



Zone de détection

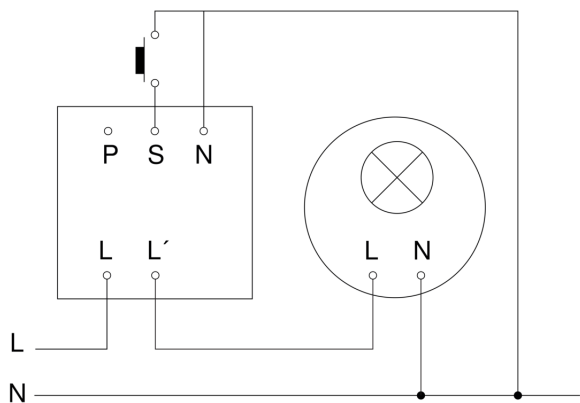


Dessin dimensionnel



Hauteur d'installation: 2,00 m - 5,00 m
Orange: présence
Noir: sens de passage tangentiel

Schéma du circuit principal



IR Quattro MICRO 6m

COM1 - noir
EAN 4007841 068639
Réf. 068639



Schéma du circuit d'interconnexion maître/maître

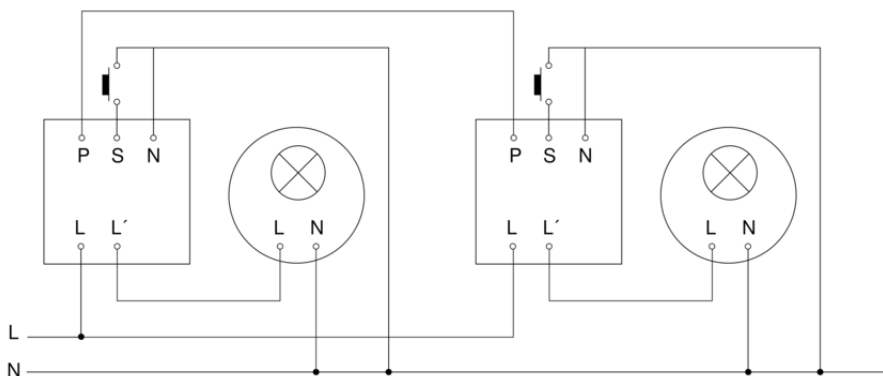


Schéma du circuit d'interconnexion maître/esclave

