

Mini Feu encastrables / Flashing Light 208

Feu à éclats EM 115VAC RD

N° de l'article: 208.100.67

**DONNÉES MÉCANIQUES**

| | |
|-------------------------------|------------------|
| Hauteur | 103 mm |
| Diamètre | 58 mm |
| Matériaux | PA-GF PC |
| Couleur de la calotte | Rouge |
| Couleur du boîtier | Noir |
| Indice de protection | IP65 |
| Raccordement | Fiche plate |
| Type de fixation | Montage encastré |
| Température minimum de servic | -20°C |
| Température maximum de servic | +50°C |
| Poids avec emballage | 90 g |
| Poids du produit | 68 g |

DONNÉES ÉLECTRIQUES

| | |
|--------------------------------|------------------------------------|
| Alimentation de fonctionnement | 115V |
| Type de tension de service | AC |
| Fréquence de tension de servi | 60Hz |
| Tolérance de tension | +/- 10% |
| Alimentation nominale | 115 VAC |
| Courant nominal de service | 25 mA |
| Courant d'appel nominal | 500 mA |
| Classe de protection | Classe de protection 2 |
| Degré de pollution | 3 Dans la zone de connexion : 2 |
| Catégorie de surtension | II |
| Voltage d'isolement | Ui = 250V; Uimp = 2.500V |

DONNÉES OPTIQUES

| | |
|-------------------------|----------------------------|
| Source de lumière | Xénon |
| Couleur de lumière | Rouge |
| Image de signal optique | Flash |
| Fréquence du flash | 0.75 Hz |
| Puissance du flash | 1 J |
| Durée de vie optique | min. 4 millions de flashes |

DONNÉES D'APPROBATION

| | |
|---------------------------|-----|
| Conformité CE | Oui |
| WEEE | Oui |
| Conformité Directive ATEX | Non |

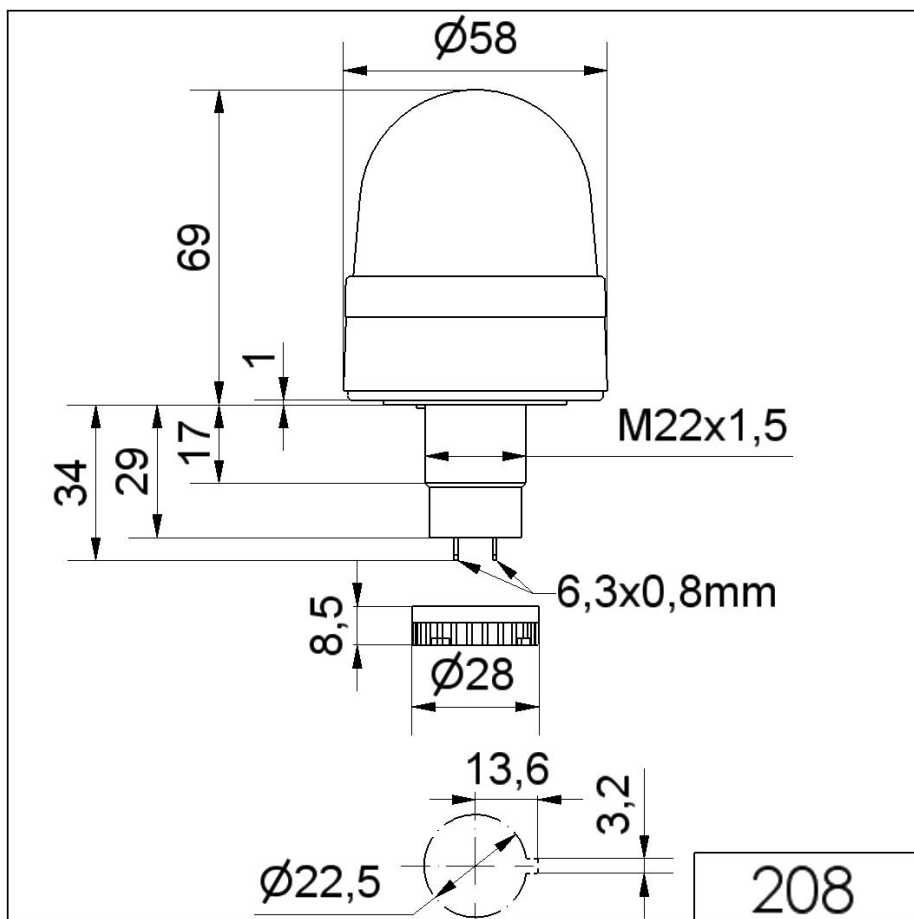


Pour plus d'informations sur l'installation et le montage, reportez-vous au guide d'utilisation approprié sur www.werma.com. Cette copie imprimée est pour information seulement et est sujette à modification.

Mini Feu encastrables / Flashing Light 208

Feu à éclats EM 115VAC RD

| | |
|-------------------------------|-----------------------|
| Conformité CCC | Non |
| Conformité UL | cULus |
| UL Type Rating | Type 12 |
| Conformité FCC | Non |
| Conformité IC | Non |
| Certificat EAC disponible | Oui |
| Conformité UKCA (Importateur) | Oui (WERMA (UK) Ltd.) |
| Conformité AS-I | Non |
| Approbation de l'OACI | Non |
| Conformité DNV | Non |
| Conformité RoHS CN | Non |
| Conformité à VdS | Non |

DESSIN

Pour plus d'informations sur l'installation et le montage, reportez-vous au guide d'utilisation approprié sur www.werma.com. Cette copie imprimée est pour information seulement et est sujette à modification.