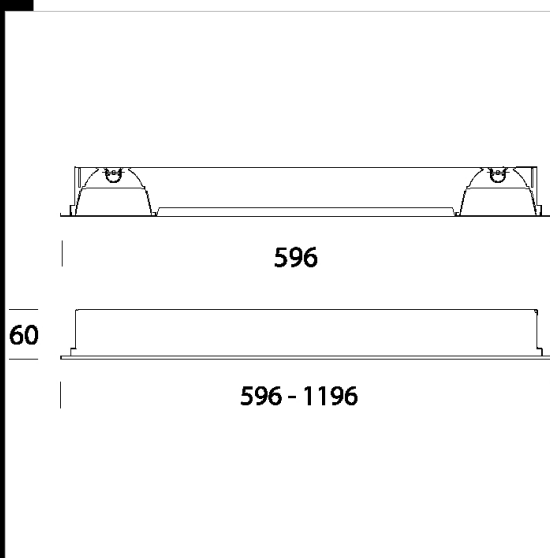
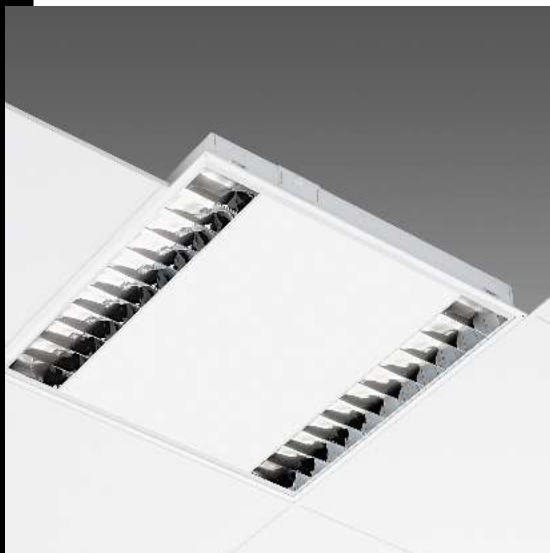


841 Minicomfort LED x2 - UGR<16



Disano met à profit son expérience et sa qualité pour transférer la technologie LED à ses plafonniers Minicomfort, l'un des best-sellers du secteur. Les caractéristiques primordiales sont encore celles qui leur ont valu le succès au cours de ces dernières années, mais les plafonniers peuvent se targuer à présent des principaux avantages de la technologie LED pour l'éclairage, à savoir une lumière de qualité, l'économie d'énergie et une longue durée de vie. Seuls les appareils de grande valeur conceptuelle et constructive peuvent adopter ces caractéristiques.

Minicomfort LED est l'appareil idéal pour les bureaux, pour les toilettes et, en général, pour tous les endroits qui ont besoin d'un éclairage contrôlé par des optiques basse luminance et qui sont tenus de respecter les normes en vigueur en matière d'éblouissement lumineux.

Minicomfort est facile à installer dans le plafond, notamment grâce aux accessoires mis au point tout spécialement pour simplifier la pose. Sa forme garantit une répartition uniforme de la lumière. Les LED blanches (4 000 K) émettent une lumière de première qualité qui garantit un confort visuel maximal et un rendu parfait des couleurs (CRI >80).

Si nous comparons les plafonniers à LED Minicomfort aux plafonniers à lampes fluorescentes T8 les plus répandus sur le marché, l'économie d'énergie est vraiment très évidente : plus de 40% d'économie par rapport aux plafonniers 4x18W avec optique basse luminance. Une économie encore plus flagrante si nous tenons compte de la longue durée de vie des LED (80 000 heures) et de la suppression de la maintenance après l'installation.

Non seulement des avantages pratiques, mais aussi l'excellence esthétique : avec la connectique rapide, plus besoin d'ouvrir les appareils pour les installer.

Une solution simple et novatrice pour avoir la toute dernière technologie en matière d'éclairage intérieur.

Corps: tôle d'acier galvanisé avec revêtement en peinture polyester.

Caches: plaques en acier.

Optique basse luminance: a ventelles double parabole, en aluminium brillant 99,99 anti-reflet et anti-irisant basse luminance avec traitement au PVD

Éblouissement d'inconfort (UGR<16) Valeur calculée selon la norme * (facteur d'éblouissement: sol 0,7 - parois 0,5)

Équipement: trappe de visite et connectique rapide. Film de protection sur l'appareil et sur l'optique basse luminance. Étrier non fourni. Pour l'installation par le dessous, utiliser les étriers acc. 326.

Sur demande: Version 1-10V, gradation de 10 à 100%. Multicapteur intégré, préciser le sous-code -0092 (1-10V) à la commande. Détecteur de présence ou cellule de luminosité. Câblage de sécurité à alimentation centralisée CLD CELL-EC (sous-code -0050). CLD CELL-D(PUSH) -0045.

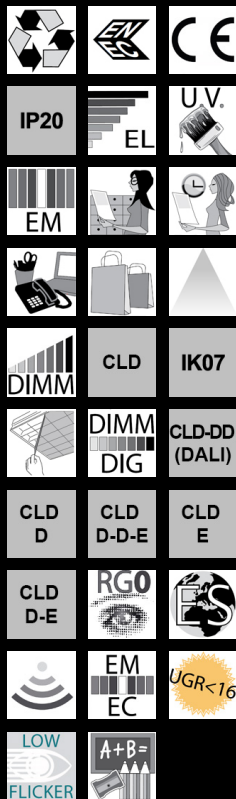
Les appareils s'allument immédiatement au passage d'une personne et ils s'éteignent quand aucune présence n'est détectée. Gradation et extinction également en fonction de la lumière naturelle.

NORMES: appareils conformes aux normes EN60598-1 CEI 34-21 en vigueur et présentant l'indice de protection selon les normes EN60529.

Durée de vie 80.000h L70B20

Groupe de risque photobiologique: Groupe 0 (exempt de risque)

Facteur de puissance $\geq 0,95$



Download

DXF 2D
- 841x2.dxf

Montaggi
- minicnf.pdf

BIM
- 841 Minicomfort LED x2 - UGR16 - 20200528.zip

Code	Gear	Kg	Lumen Output-K-CRI	WTot	Colour
153536-00	CLD	4,38	LED-2046lm-4000K-CRI>80	19 W	BLANC
153537-00	CLD	6,10	LED-4093lm-4000K-CRI>80	37 W	BLANC
153536-07	CLD-E	3,03	LED-2046lm-4000K-CRI>80	22 W	BLANC
153537-07	CLD-E	5,91	LED-4093lm-4000K-CRI>80	40 W	BLANC
153536-94	CLD CELL-D-E	3,33	LED-2046lm-4000K-CRI>80	19 W	BLANC
153537-94	CLD CELLDE	5,00	LED-4093lm-4000K-CRI>80	36 W	BLANC
153536-12	CLD CELL-D	2,85	LED-2046lm-4000K-CRI>80	19 W	BLANC
153537-12	CLD-D	3,91	LED-4093lm-4000K-CRI>80	37 W	BLANC
153536-0041	CLD-D-D	2,38	LED-2046lm-4000K-CRI>80	19 W	BLANC
153537-0041	CLD-D-D	5,76	LED-4093lm-4000K-CRI>80	37 W	BLANC
153537-9441	CLD CELL-D-D-E	5,00	LED-4093lm-4000K-CRI>80	36 W	BLANC
153536-9441	CLD CELL-D-D-E	2,50	LED-2046lm-4000K-CRI>80	18 W	BLANC

Accessori



- 320 cordelette



- 326 Etrier

The reported luminous flux is the flux emitted by the light source with a tolerance of $\pm 10\%$ compared to the indicated value. The W tot column indicates the total wattage absorbed by the system without exceeding 10% of the indicated